



T2i-T3i HD (25/50/70)

CENTRAL A CAMBIO AUTOMÁTICO CON REARME MANUAL

La central a cambio automático permite, a partir de 2 grupos de cilindros o de bloques, el suministro ininterrumpido de un equipo de producción o de una red de distribución que necesita una presión media.

La **INVERSIÓN ES AUTOMÁTICA** del lado vacío al lado en espera.

La **ÚNICA OPERACIÓN MANUAL ES EL REARME, JALANDO LA PALANCA** cuando los cilindros vacíos son cambiados.

NOTA: el mantenimiento preventivo puede ser realizado en el propio local, sin interrupción del suministro de gas a la red.

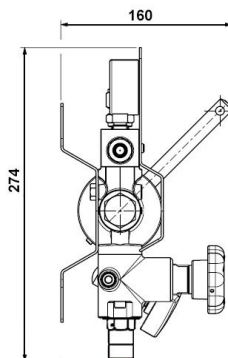
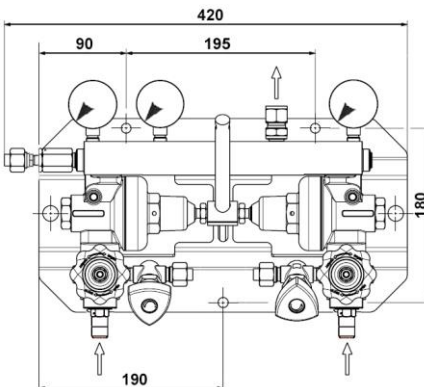
La central es diseñada para todos los gases no corrosivos, a la exclusión del acetileno.

La T2i HD y la T3i HD están disponibles en versiones 2x1 a 2xn cilindros o bloques y convienen para numerosos sectores industriales:

- Química
- Metalurgia
- Aplicaciones laser

CARACTERÍSTICAS

- P1: presión de entrada nominal:
 - T2i: 200 bar
 - T3i: 300 bar
- P2: presión de salida nominal:
 - 25 HD: 21 bar
 - 50 HD: 42 bar
 - 70 HD: 55 bar
- ΔP de inversión:
 - 25 HD: 5 bar
 - 50 HD: 15 bar
 - 70 HD: 20 bar
- Caudales tipo:
 - 25 HD: 120 Nm³/h
 - 50 HD: 200 Nm³/h
 - 70 HD: 210 Nm³/h
- Presión de apertura de la válvula de seguridad:
 - 25 HD: 32 bar
 - 50 HD: 70 bar
 - 70 HD: 98 bar
- Peso: 12 kg
- Temperatura de funcionamiento: de - 20°C a + 60°C



CENTRAL DE INVERSIÃO AUTOMÁTICA (MANIFOLD) COM REARMAMENTO MANUAL

A central de inversão automática (ou manifold) permite, a partir de 2 grupos de cilindros ou de cestas, a alimentação contínua dum equipamento de produção ou duma rede de distribuição necessitando uma pressão média.

A **INVERSIÃO** do lado vazio ao lado em espera **É AUTOMÁTICA**.

A **ÚNICA OPERAÇÃO MANUAL É O REARMAMENTO, EFETUANDO A INVERSIÃO DA ALAVANCA** quando se trocam os cilindros vazios.

NOTA: A manutenção preventiva pode ser feita no próprio local sem interrupção do suprimento da rede.

Especialmente estudada para a utilização de todo gás não corrosivo excluindo o acetileno.

A T2i HD e a T3i HD estão disponíveis em versões 2x1 a 2xn cilindros ou cestas e convêm para vários setores industriais:

- Química
- Metalurgia
- Aplicações laser

CARACTERÍSTICAS

- P1: pressão de entrada nominal:
 - T2i : 200 bar
 - T3i : 300 bar
- P2: pressão de saída nominal:
 - 25 HD: 21 bar
 - 50 HD: 42 bar
 - 70 HD: 55 bar
- ΔP de inversão:
 - 25 HD: 5 bar
 - 50 HD: 15 bar
 - 70 HD: 20 bar
- Vazões tipo:
 - 25 HD: 120 Nm³/h
 - 50 HD: 200 Nm³/h
 - 70 HD: 210 Nm³/h
- Pressão de abertura da válvula de segurança:
 - 25 HD: 32 bar
 - 50 HD: 70 bar
 - 70 HD: 98 bar
- Peso: 12 kg
- Temperatura de funcionamento: De - 20°C a + 60°C



T2i-T3i HD (25/50/70)

CONFIGURACIÓN ESTÁNDAR

- ① Entradas:
 - Ø 21,7 x 1,814 SI macho (con rampas)
 - G 1/4" H (sin rampas)
- ② Filtros
- ③ Purgadores o válvulas de purga AP (canalizables: olivas latón para tubería a soldar Ø 10 ext.)
- ④ Válvulas de cierre
- ⑤ Reguladores
- ⑥ Válvulas check
- ⑦ Válvula de seguridad (canalizable: oliva latón para tubería a soldar Ø 10 ext.)
- ⑧ Salida: conexión doble anillo para tubería Ø 12 ext.
- ⑨ Palanca

MATERIAS

Cuerpo: latón
Soporte de instalación: soporte metálico
Pistón: latón
Asiento del obturador: PA/Vespel (He/H₂)
Juntas: EPDM

ACCESORIOS

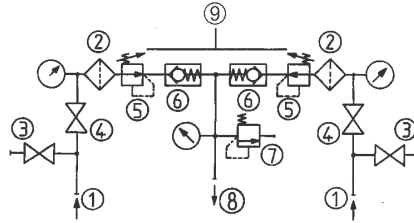
- Flexibles
- Tuberías de conexión
- Pigtails
- Sostenedores de cilindros
- Rampas / Colectores

OPCIONES

- Protector frontal
- Otros ajustes a petición
- Válvula de cierre en salida
- Regulador de segundo paso en salida
- Alimentación de emergencia (EUM)
- Presostato de señalización de la inversión (BP)
- Manocontacto (AP)

MANTENIMIENTO

Un kit de mantenimiento es disponible y referenciado en las instrucciones entregadas con el equipo.
El mantenimiento puede ser realizado en el sitio de implantación del equipo por gente calificada, en nuestra planta, o en su local de reparación autorizado.



CONFIGURAÇÃO PADRÃO

- ① Entradas:
 - Ø 21,7 x 1,814 SI macho (com coletores)
 - G 1/4" F (sem coletores)
- ② Filtros
- ③ Purgadores ou válvulas de purga AP (canalizáveis: oliva latão para tubo a soldar Ø 10 ext.)
- ④ Válvulas de retenção
- ⑤ Reguladores
- ⑥ Válvulas anti-retorno
- ⑦ Válvula de segurança (canalizável: oliva latão para tubo a soldar Ø 10 ext.)
- ⑧ Saída: conexão dupla anilha para tubo Ø 12 ext
- ⑨ Alavanca

MATERIAIS

Corpo: latão
Suporte de fixação: suporte metálico
Pistão: latão
Guarnição de válvula: PA/Vespel (He/H₂)
Juntas: EPDM

ACESSÓRIOS

- Mangueiras flexíveis
- Tubulações de conexão
- Serpentinhas
- Cavaletes de suporte de cilindros
- Colectores

OPÇÕES

- Carenagem
- Outros ajustes a pedido
- Válvula de retenção à saída
- Regulador de segundo estágio à saída
- Alimentação de emergência (EUM)
- Pressostato de sinalizaçã de inversão (BP)
- Pressostato AP

MANUTENÇÃO

Um kit de manutenção está disponível e referenciado no manual entregue com o equipamento.
A manutenção é feita ou no próprio local de instalação do equipamento por um pessoal formado e competente, numa das nossas oficinas, ou por um profissional

PEDIDO: Favor indicar

- Referencia completa
- Tipo de gas o composición de la mezcla
- Número de cilindros o de bloques
- Opciones y accesorios seleccionados

Ejemplo: T2i 25HD - O₂ - 2x3 cilindros - Regulador

ENCOMENDA: É favor indicar

- Referência completa
- Tipo de gás ou da mistura
- Número de cilindros ou de cestas
- Opções e acessórios selecionados

Exemplo: T2i 25HD - O₂ - 2x3 cilindros - Regulador

Las ilustraciones, descripciones y características son presentadas para su información. Cahouet se reserva el derecho de modificar sus productos sin previo aviso.
As ilustrações, descrições e características são fornecidas a título de indicação. CAHOUET tem o direito de modificar os seus produtos sem aviso prévio.



52, rue de Lagny
93100 MONTREUIL - FRANCE
Tél : +33 1.41.72.90.00
Fax : +33 1.41.72.90.01
E-mail : cahouet@cahouet.com
www.cahouet.com