



NOVAFLOW

CAUDALÍMETRO

Este caudalímetro es diseñado para conectarse sobre tomas medicinales.

El **NOVAFLOW** es principalmente destinado para el sector medicinal. Es compatible con todas las presiones de red de gas y proporciona una gama de caudales pre calibrados muy precisos cuya estabilidad no es alterada por las posibles variaciones de presión en la red.

CARACTERÍSTICAS

- Presión de entrada : 2,7 a 6 bar (8 bar a petición)
- Caudal l/min : según el modelo
NOVAFLOW/1,5 : 0-0,2-0,3-0,4-0,5-0,7-0,9-1,1-1,3-1,5
NOVAFLOW/6 : 0-0,5-1-1,5-2-2,5-3-4-5-6
NOVAFLOW/15 : 0-1-2-3-4-5-6-9-12-15
- Gas : O₂ - Aire - N₂O
- Precisión : según EN ISO 15002
- Filtro : 50 µ
- Volante selector de caudal con lectura frontal y lateral
Con o sin tope entre las posiciones 0 y caudal máximo.
- Peso : 300 gr
- Temperatura de funcionamiento : de - 20°C a + 60°C

CONFIGURACIÓN ESTÁNDAR

- Entrada : conexión normalizada (AFNOR, DIN, BS, UNI)
- Salida : roscada 12x125 y oliva anillada para flexible Ø 5 int.

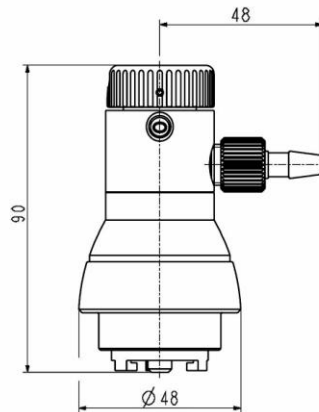
- A petición, entrega de un adaptador 12x125 - 9/16" para conectar un humidificador

MATERIAS

Compatible con oxígeno y gases medicinales

MANTENIMIENTO

Los resultados de los controles de caudales deben ser archivados. Son realizados por nuestra empresa o por un organismo acreditado.



FLUXÔMETRO

Esse fluxômetro é desenhado para ser montado sobre tomadas medicinais.

O **NOVAFLOW** dedica-se principalmente ao meio hospitalar. É compatível com qualquer pressão de rede de gás e oferece uma gama de vazões précalibradas duma grande precisão, cuja estabilidade não é afetada pelas eventuais diferenças de pressão da rede.

CARACTERÍSTICAS

- Pressão de alimentação : 2,7 a 6 bar (8 bar a pedido)
- Vazão l/min : segundo o modelo
NOVAFLOW/1,5 : 0-0,2-0,3-0,4-0,5-0,7-0,9-1,1-1,3-1,5
NOVAFLOW/6 : 0-0,5-1-1,5-2-2,5-3-4-5-6
NOVAFLOW/15 : 0-1-2-3-4-5-6-9-12-15
- Gás : O₂ - Ar - N₂O
- Precisão : segundo EN ISO 15002
- Filtro : 50 µ
- Volante seletor de vazão com leitura frontal e lateral
Com ou sem encosto entre as posições 0 e vazão máxima
- Peso : 300 gr
- Temperatura de funcionamento : de - 20°C a + 60°C

CONFIGURAÇÃO PADRÃO

- Entrada : Engate rápido de acordo com o modelo pertinente (AFNOR, DIN, BS, UNI)
- Saída : roscada 12x125 - 9/16" e conector anelado para uma mangueira flexível de Ø 5 int.
- A pedido, fornecimento dum adaptador 12x125 - 9/16" para conexão dum humidificador

MATERIAIS

Compatível com oxigênio e gases medicinales

MANUTENÇÃO

Os controles de desempenho devem ser arquivados. São realizados pela nossa empresa ou por um órgão autorizado.

PEDIDO : Favor indicar

- Referência completa / Gama de caudal
- Tipo de gas

Ejemplo : NOVAFLOW/15 - Oxígeno

ENCOMENDA : É favor indicar

- Referência completa / Gama de vazão
- Tipo de gás

Exemplo : NOVAFLOW/15 - Oxigênio

Las ilustraciones, descripciones y características son presentadas para su información. Cahouet se reserva el derecho de modificar sus productos sin previo aviso. As ilustrações, descrições e características são fornecidas a título de indicação. CAHOUET tem o direito de modificar os seus produtos sem aviso prévio.



52, rue de Lagny
93100 MONTREUIL - FRANCE
Tél: +33 1.41.72.90.00
Fax : +33 1.41.72.90.01
E-mail : cahouet@cahouet.com
www.cahouet.com