



# EOLE

## REGULADOR ALTA PRESION GRAN CAUDAL

Regulador de etapa sencilla. Instalación mural sobre una red y/o a la salida de un colector alta presión. Debido a los caudales, mejor alimentar este regulador por una o varias baterías.

### CARACTERISTICAS

- Presión de entrada nominal (P1) : 200 bar
- Presión de salida ajustable : 12 bar maxi
- Caudal nominal (Q1) : 200 Nm<sup>3</sup>/h con P2 = 9 bar
- Temperatura de funcionamiento: de -20°C a +60°C

### CONFIGURACION ESTANDAR

- 1 orificio alta presión – G1/2" Hembra (entrada a la izquierda)
- 1 manómetro alta presión y 1 manómetro baja presión
- 2 orificios baja presión – G3/4" Hembra
  - salida a la derecha
  - salida tapada en frente
- 1 válvula de seguridad canalizable G3/8" H

### MATERIAS

Cuerpo : latón  
Asiento del obturador y juntas : según gas  
Dimensiones: 272 x 157 x 147 mm  
Peso: 5.4 kg

### OPCIONES

Tabla de instalación mural  
Kits de conexión  
Codo para la tubería de la válvula de seguridad  
Bancada AP para 1, 2, 3 baterías (o más).  
Válvula de purga para bancada alta presión.

### MANTENIMIENTO

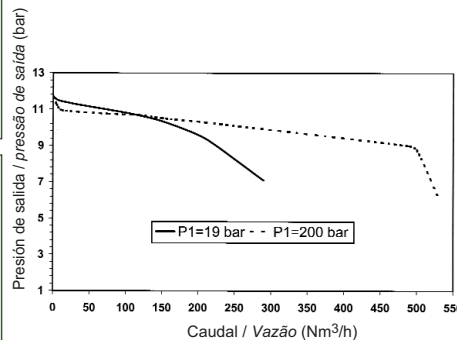
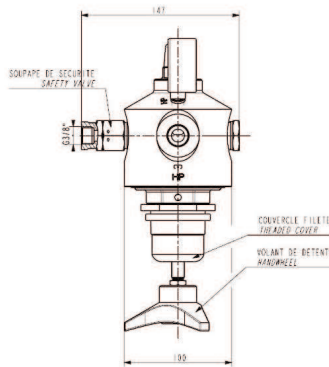
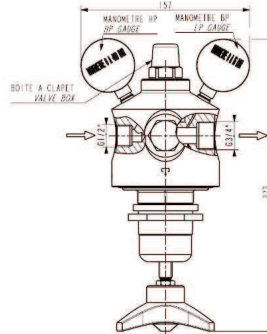
Un kit de mantenimiento para la gente calificada y autorizada es disponible y referenciado en las instrucciones entregadas con el regulador.

### PEDIDO : Favor indicar

- Referencia completa
- Tipo de gas o composición de la mezcla
- Presión máxima de utilización
- Opciones seleccionadas

Ejemplo : EOLE - Aire - 8 bar + Tabla de instalación mural

Las ilustraciones, descripciones y características son presentadas para su información. Cahouet se reserva el derecho de modificar sus productos sin previo aviso. As ilustrações, descrições e características são fornecidas a título de indicação. CAHOUET tem o direito de modificar seus produtos sem aviso prévio.



## REGULADOR HP ALTA VAZÃO

Regulador de único estágio  
Montagem no mural sobre canalização e/ou saída de coletor de alta pressão. Levando em conta as vazões, seria preferível alimentar esse regulador por um ou vários quadros.

### CARACTERISTICAS

- Pressão de entrada nominal (P1) : 200 bar
- Pressão de saída regulável : maxi 12 bar
- Vazão nominal (Q1) : 200 Nm<sup>3</sup>/h a P2 = 9 bar
- Temperatura de funcionamento: -20°C a +60°C

### CONFIGURAÇÃO STANDARD

- 1 orificio AP - G1/2" Fêmea (entrada à esquerda)
- 1 manômetro AP e 1 manômetro BP
- 2 orificios BP - G3/4" Fêmea :
  - saída à direita
  - saída plugada na frente
- 1 válvula coletável na parte de trás G3/8" F

### MATERIAIS

Material : Latão  
Válvulas e juntas : segundo o gás  
Dimensões : 272 x 157 x 147 mm  
Peso : 5,4 kg

### OPÇÕES

Rack de fixação no mural  
Kits de conexão  
Cotovelo para canalização da válvula

Coletores AP para 1,2,3 quadros (ou mais)  
Válvula de drenagem para coletor AP

### MANUTENÇÃO

Um kit de manutenção a atenção de um pessoal qualificado e habilitado está disponível e referenciado na nota entregue junto com o aparelho.

### ORDEM : obrigado por indicar

- Referência completa
- Natureza do gás ou do composto
- Pressão máxima de utilização
- Opções seleccionadas

Ejemplo : EOLE - Ar - 8 bar + Rack mural



52, rue de Lagny  
93100 MONTREUIL - FRANCE  
Tel : +33 1.41.72.90.00  
Fax : +33 1.41.72.90.01  
E-mail : cahouet@cahouet.com