



DYNABLOC

REGULADOR - CAUDALÍMETRO DE PALETA

El DYNABLOC asegura una regulación fija y un ajustamiento sencillo y continuo del flujo.

Es basado en la patente GAUTHIER con tecnología a paleta y es individualmente calibrado según el tipo de gas o de mezcla de gas.

El DYNABLOC se conecta directamente a un cilindro y es especialmente diseñado para las aplicaciones que requieren un ajustamiento preciso del caudal a la presión atmosférica.

Para caudales superiores a 1.5 l/min, el Dynabloc soporta contrapresiones en salida hasta 2,5 bar.

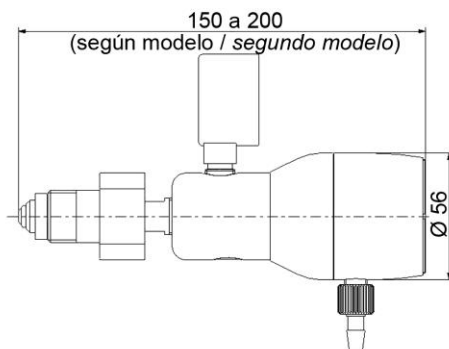
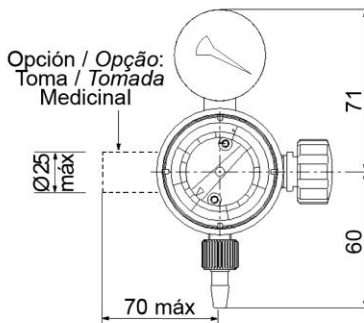
Cumple la Directiva 93/42/CE.

CARACTERÍSTICAS

- Presión de entrada nominal (P1): 200 bar
- Caudal: de 40 ml/min a 50 l/min según el modelo
- Graduación en l/min o cc/min para el gas indicado sobre el dial
- Precisión: según ISO 10524-1
- Temperatura de funcionamiento: de - 20°C a + 60°C
- Modelos disponibles: O₂ / He / N₂ / N₂O / Aire / Co₂ y mezclas
- Poids: 1,2 kg

CONFIGURACIÓN ESTÁNDAR

- Entrada: según el gas o 16 x 133 H
- Filtro de entrada: 50 µ
- Manómetro indicador de contenido
- Caudalímetro con regulación a la entrada/salida según el modelo
- Válvula de seguridad
- Salida: roscada M12x1,25 y oliva dentada para flexible Ø 5 int.
- A petición, entrega de un adaptador M12x1,25 - 9/16" para la conexión de un humidificador



REGULADOR - FLUXÔMETRO DE PALETA

O DYNABLOC assegura uma regulação fixa e um ajuste fácil e contínuo da vazão.

Está baseado na patente GAUTHIER de tecnologia de paleta e é calibrado unitariamente em função do gás ou da mistura de gás.

O DYNABLOC instala-se num cilindro de gás e é destinado às aplicações para as quais um ajuste fino duma vazão na pressão atmosférica é necessário.

Para vazões superiores a 1,5 l/min, o DYNABLOC aceita contrapressões de saída até 2,5 bar.

Cumpra a Diretiva 93/42/CE.

CARACTERÍSTICAS

- Pressão de entrada nominal (P1): 200 bar
- Vazão: de 40 ml/min a 50 l/min Segundo o modelo
- Graduación em l/min ou cc/min para o gás indicado no quadrante
- Precisão: segundo ISO 10524-1
- Temperatura de funcionamento: de - 20°C a + 60°C
- Modelos disponíveis: O₂ / He / N₂ / N₂O / Ar / Co₂ e misturas
- Peso: 1,2 kg

CONFIGURAÇÃO PADRÃO

- Entrada: segundo o gás ou 16 x 133 F
- Filtro de entrada: 50 µ
- Manómetro indicador de conteúdo
- Fluxômetro com regulação saída/entrada segundo o modelo
- Válvula de segurança
- Saída: roscada M12x1,25 e oliva dentada para mangueira flexível Ø 5 int.
- A pedido, Entrega dum adaptador M12x1,25 - 9/16" para a conexão dum humidificador



DYNABLOC

MATERIAS

Regulador: latón cromado
Caudalímetro: aleación ligera
Vidrio: PMMA
Asiento del obturador y juntas: según gas

OPCIONES

- Toma medicinal

MANTENIMIENTO

Los consejos de control y de mantenimiento están detallados en la ficha técnica entregada con el equipo.

MATERIAIS

Regulador: Latão cromado
Fluxômetro: Liga leve
Vidro: PMMA
Guarnição de válvula e juntas: segundo o gás

OPÇÕES

- Tomada medicinal

MANUTENÇÃO

Os conselhos de controle e de manutenção estão pormenorizados na ficha técnica fornecida com o equipamento.

PEDIDO: Favor indicar

- Referencia completa
- Tipo de gas o composición de la mezcla
- Caudal máximo deseado
- Opciones seleccionadas

Ejemplo: DYNABLOC - O₂ - 15 l/min
- Toma medicinal NIST

ENCOMENDA: É favor indicar

- Referência completa
- Tipo de gás ou da mistura
- Vazão máxima desejada
- Opções seleccionadas

Exemplo: DYNABLOC - O₂ - 15 l/min
- Toma medicinal NIST

Las ilustraciones, descripciones y características son presentadas para su información. Cahouet se reserva el derecho de modificar sus productos sin previo aviso. As ilustrações, descrições e características são fornecidas a título de indicação. CAHOUEt tem o direito de modificar os seus produtos sem aviso prévio.



52, rue de Lagny
93100 MONTREUIL - FRANCE
Tél : 33 (0)1.41.72.90.00
Fax : 33 (0)1.41.72.90.01
E-mail : cahouet@cahouet.com
www.cahouet.com

ISO 9001 / ISO 13485