



SAM

REGULADOR ALTA PRESION

Etapa sencilla.

Conexión sin herramientas a la válvula del cilindro.

Este regulador funciona con todo tipo de gas, incluso el oxígeno.

Es particularmente diseñado para el suministro de los dispositivos medicinales que necesitan flujos laminados y caudales medianos.

CARACTERISTICAS

Presión de entrada nominal: 200 bar
Presión de salida : 2,7 - 4 - 7 - 10 bar
Caudales tipos :
5 - 6,5 - 9,5 - 13,5 Nm³/h (N₂)
Peso : 1,8 kg

CONFIGURACION ESTANDAR

- Conexión de entrada con apretamiento manual para cilindro (rosca exterior según el tipo de gas)
- Filtro de entrada
- Válvula de seguridad en baja presión
- 1 manómetro AP y un manómetro BP
- Conexión de salida :
 - a) oliva acanalada para flexible Ø9 int. o
 - b) toma medicinal según el tipo de gas (presión de salida máxi 4 bar)

MATERIAS

Construcción: latón cromado
Membrana: NBR
Asiento del obturador y juntas : según gas

OPCIONES

Manocontacto AP
Purgador BP

MANTENIMIENTO

Un kit de mantenimiento para la gente calificada y autorizada es disponible y referenciado en las instrucciones entregadas con el regulador.

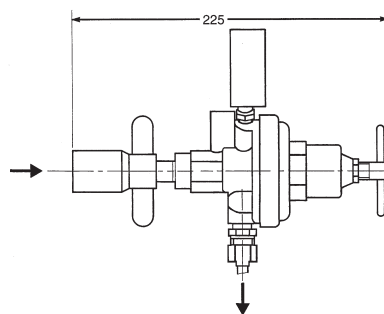
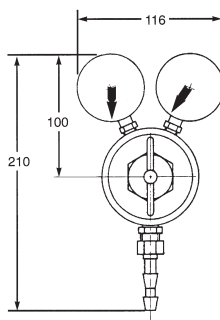
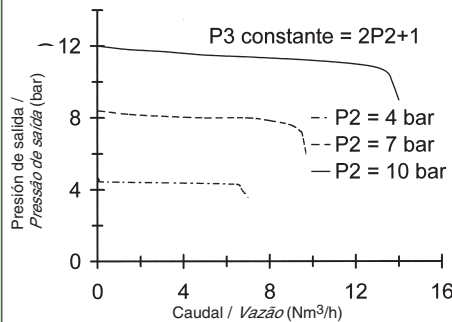
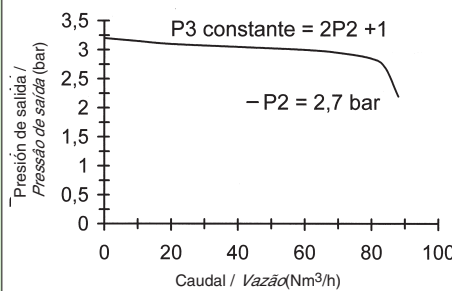
El mantenimiento puede ser realizado en el sitio de implantación del regulador por gente calificada, en nuestra planta, o en su local de reparación autorizado.

PEDIDO : Favor indicar

- El tipo de gas o composición de la mezcla
- Presión de salida máxima
- Opcion(es) seleccionadas(s)

Ejemplo : SAM - O₂ - 2,7 bar - purgador

Las ilustraciones, descripciones y características son presentadas para su información. Cahouet se reserva el derecho de modificar sus productos sin previo aviso.
As ilustrações, descrições e características são fornecidas a título de indicação. CAHOUE tem o direito de modificar seus produtos sem aviso prévio.



REGULADOR ALTA PRESSÃO

Único estágio,

Montagem sem ferramenta na válvula cilindro.

Esse regulador é destinado para a utilização de todo gás médico incluindo o oxigênio.

Ele é particularmente recomendado para a alimentação de dispositivos médicos que necessitam de pressões estáveis e de vazões médicas.

CARACTERÍSTICAS

Pressão de alimentação nominal : 200 bar
Pressões de regulagem : 2,7 - 4 - 7 - 10 bar
Vazões tipos :
5 - 6,5 - 9,5 - 13,5 Nm³/h (N₂)
Peso : 1,8 kg

CONFIGURAÇÃO STANDARD

- Conexão de entrada com aperto manual para cilindro (filamentagem segundo o gás)
- Filtro de entrada
- LP relief valve
- 1 manómetro AP et 1 manómetro BP
- Conexão de saída :
 - a) Conector canelado para mangueira flexível Ø 9 int ou
 - b) Terminal médico segundo o tipo de gás (pressão de saída máxi 4 bar)

MATERIAIS

Material : latão cromado
Membrana : NBR
Guarnição da válvulas e juntas : seg. o gás

OPÇÕES

Pressostato AP
Drenagem BP

MANUTENÇÃO

Um kit de manutenção aos cuidados de um pessoal qualificado e habilitado está disponível e referenciado na nota entregue junto com a central.

A manutenção é feita ou no próprio local de instalação da central, ou por um pessoal qualificado e competente, ou em uma de nossas oficinas ou em um reparador autorizado.

ORDEM : obrigado por indicar

- Natureza do gás ou do composto
- Pressão de saída máxima
- Opções seleccionadas

Ejemplo : SAM - O₂ - 2,7 bar - Drenagem



52, rue de Lagny
93100 MONTREUIL - FRANCE
Tel : +33 1.41.72.90.00
Fax : +33 1.41.72.90.01
E-mail : cahouet@cahouet.com
www.cahouet.com