



INSTRUMENTO DE LLENADO

FERRAMENTA DE ABASTECIMENTO

El instrumento de llenado es utilizado para llenar los cilindros o baterías. Este instrumento es diseñado para asegurar :

- Seguridad máxima,
- Productividad,
- Ergonomía.

Nuestros instrumentos son disponibles para presiones de relleno de 200 y 300 bar. Son entregados con o sin PIN (para cilindros con retención de presión) y se adaptan a los diferentes tipos y normas de conexión para cilindros.

CARACTERISTICAS

- Presión de servicio : 200 o 300 bar
- Gases : oxígeno, gases neutros, helio, acetileno, hidrogeno, gases corrosivos
- Adaptación con las normas locales de las válvulas o baterías
- Adaptación a la conexión de la manguera de llenado
- Fijación para cables de seguridad
- Tipo de junta según el tipo de gas
- Tomas resistentes a las compresiones adiabáticas

MATERIAS

Cuerpo en latón

OPCIONES

- Volante específico con pedido
- Anillo o cable de seguridad
- Otros tipos de gases con pedido

MANTENIMIENTO

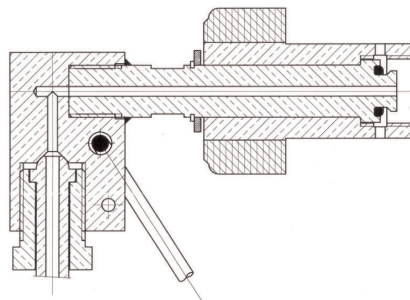
El mantenimiento es hecho únicamente por la gente capacitada y otorgada por la empresa en carga del llenado.

La reparación en caso de deterioraciones accidentales debería ser realizada por el fabricante.

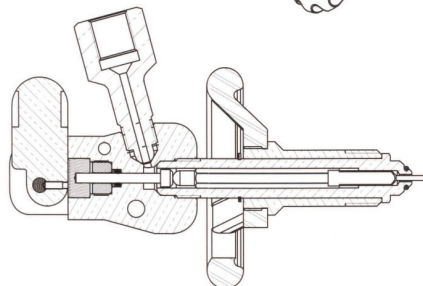
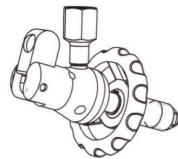
PEDIDO :

Material especial : con pedido

Las ilustraciones, descripciones y características son presentadas para su información. CAHOUET se reserva el derecho de modificar sus productos sin previo aviso.
As ilustrações, descrições e características são fornecidas a título de indicação. CAHOUET tem o direito de modificar seus produtos sem aviso prévio.



Instrumento estandar / Ferramenta standard



Instrumento para cilindros con retención de presión
Ferramenta para válvula com retenção de pressão

A FERRAMENTA DE ABASTECIMENTO é utilizada para abastecer os cilindros ou quadros de gás. A ferramenta é concebida para assegurar :

- Segurança
- Produtividade,
- Ergonomia.

Nossas ferramentas estão disponíveis para pressões nominais de abastecimento de 200 e 300 bar. Elas são oferecidas com ou sem válvula de empuxe (para cilindro com retenção de pressão) e são adaptadas aos diferentes tipos de normas para conexão em cilindro

CARACTERISTICAS

- Pressão de serviço : 200 o 300 bar
- Gases : oxigênio, gases neutros, hélio, acetileno, hidrogênio, gases corrosivos.
- Adaptação às normas locais de válvulas para cilindro ou quadro
- Adaptação para conexão flexível

- Fixação para cabo de segurança
- Tipo de junta em função do gás
- Tomadas resistentes às compressões adiabáticas

MATERIAIS

Corpo de latão

OPÇÕES

- Chave específica sob encomenda
- Anel ou cabo de segurança
- Outros gases sob encomenda

MANUTENÇÃO

As manutenções são destinados ao pessoal formado e autorizados pelo abastecedor.

Reparos importantes (deteriorações accidentais) nos devem ser confiados.

ORDEM:

Material especial : sob encomenda



52, rue de Lagny
93100 MONTREUIL - FRANCE
Tél : +33 1.41.72.90.00
Fax : +33 1.41.72.90.01
E-mail : cahouet@cahouet.com
www.cahouet.com