



TAD

CENTRAL A CAMBIO AUTOMÁTICO PARA ACETILENO

La central a cambio automático permite, a partir de 2 grupos de cilindros o de bloques, el suministro ininterrumpido de acetileno hacia un equipo de producción o una red de distribución.

La **INVERSIÓN ES AUTOMÁTICA** del lado vacío al lado de reserva.

La **ÚNICA OPERACIÓN MANUAL** es el rearme, **JALANDO LA PALANCA** cuando los cilindros vacíos son cambiados.

Es especialmente diseñado para el acetileno disuelto y es disponible en versiones 2x1 a 2xn cilindros o bloques.

La TAD conviene a las aplicaciones industriales, grandes consumidoras de acetileno (soldadura, corte...).

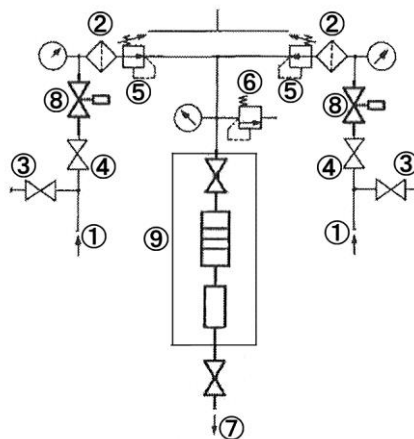
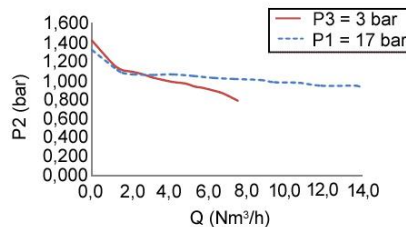
La central TAD cumple los requisitos de una central a cambio automático de una red de acetileno según ISO 14114.

CARACTERÍSTICAS

- P1: presión de entrada nominal: 20 bar
- P2: presión de salida nominal: 0,9 bar
- ΔP de inversión: 0,6 bar
- Caudal: 7 Nm³/h (C₂H₂)
- Presión de apertura del regulador de contrapresión: 2 bar
- Peso: 22 kg

CONFIGURACIÓN ESTÁNDAR

- Entradas: Ø 21,7 x 1,814 I SI macho
- Filtros
- Válvulas de purga AP (canalizables: olivas inox para tubería a soldar Ø 10 ext)
- Válvulas de cierre
- Reguladores
- Regulador de contrapresión (canalizable: G 1/2" Hembra)
- Salida: conexión doble anillo inox para tubería Ø 12 ext
- Válvulas con corte automático
- Conjunto:
 - Contra-llama
 - Válvula check
 - Corte térmico



CENTRAL DE INVERSIÓN AUTOMÁTICA (MANIFOLD) PARA ACETILENO

A central de inversão automática permite, a partir de 2 grupos de cilindros ou de cestas, a alimentação contínua em acetileno dum equipamento de produção ou duma rede de distribuição.

A **INVERSIÓN** do lado vazio ao lado de reserva **É AUTOMÁTICA**.

A **ÚNICA OPERAÇÃO MANUAL** é o rearmamento, efetuando **A INVERSIÓN DA ALAVANCA** quando se trocam os cilindros vazios.

Especialmente estudada para a utilização de acetileno dissolvido, está disponível em versões 2x1 a 2xn cilindros ou cestas.

A TAD convem para as aplicações industriais, grandes consumidoras de acetileno (soldadura, corte...).

A central TAD cumpre os requisitos duma central de inversão duma rede de acetileno de acordo com ISO 14114.

CARACTERÍSTICAS

- P1: pressão de entrada nominal: 20 bar
- P2: pressão de saída nominal: 0,9 bar
- ΔP de inversão: 0,6 bar
- Vazão: 7 Nm³/h (C₂H₂)
- Pressão de abertura do regulador de contrapressão: 2 bar
- Peso: 22 kg

CONFIGURAÇÃO PADRÃO

- Entradas: Ø 21,7 x 1,814 E SI macho
- Filtros
- Válvulas de purga AP (canalizáveis: olivas inox para tubo a soldar Ø 10 ext)
- Válvulas de retenção
- Reguladores
- Regulador de contrapressão (canalizável: G 1/2" Fêmea)
- Saída: conexão dupla anilha de inox para tubo Ø 12 ext
- Válvulas com corte automático
- Conjunto:
 - Corta fogo
 - Válvula anti-retorno
 - Corte térmico



TAD

MATERIAS

Cuerpo: latón
Soporte de instalación: acero pintado
Asiento del obturador y juntas: EPDM

ACCESORIOS

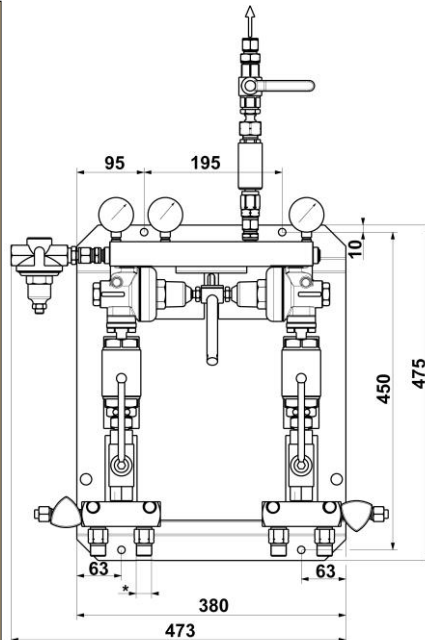
- Flexibles
- Sostenedores de cilindros
- Rampas / Colectores

OPCIONES

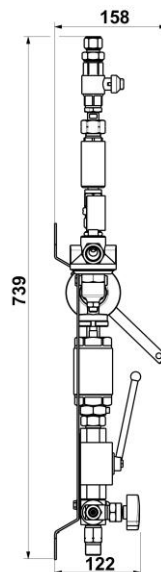
- Presostato de señalización de inversión con seguridad intrínseca (BP)
- Regulador de salida que permite una gran estabilidad de la presión de utilización
- Alimentación de emergencia (VSP / EUM)

MANTENIMIENTO

Un kit de mantenimiento es disponible y referenciado en las instrucciones entregadas con el equipo. El mantenimiento puede ser realizado en el sitio de implantación del equipo por gente calificada, en nuestra planta, o en su local de reparación autorizado.



*Ø 21,7 x 1,814 I SI / Ø 21,7 x 1,814 E SI



MATERIAL

Corpo: latão
Suporte de fixação: aço pintado
Guarnição de válvula e juntas: EPDM

ACESSÓRIOS

- Mangueiras flexíveis
- Cavaletes de suporte de cilindros
- Coletores

OPÇÕES

- Pressostato de sinalização de inversão com segurança intrínseca (BP)
- Regulador de saída permitindo uma grande estabilidade da pressão de utilização
- Alimentação de emergência (VSP / EUM)

MANUTENÇÃO

Um kit de manutenção está disponível e referenciado no manual entregue com o equipamento. A manutenção é feita ou no próprio local de instalação do equipamento por um pessoal formado e competente, ou numa das nossas oficinas, ou por um profissional autorizado.

PEDIDO: Favor indicar

- Referência completa
- Número de cilindros ou de bloques
- Opciones y accesorios seleccionados

Ejemplo: TAD - 2x2 cilindros - Regulador de salida

ENCOMENDA: É favor indicar

- Referência completa
- Número de cilindros ou de cestas
- Opções e acessórios seleccionados

Exemplo: TAD - 2x2 cilindros - Regulador de saída

Las ilustraciones, descripciones y características son presentadas para su información. Cahouet se reserva el derecho de modificar sus productos sin previo aviso.
As ilustrações, descrições e características são fornecidas a título de indicação. CAHOUE TAD tem o direito de modificar os seus produtos sem aviso prévio.



52, rue de Lagny
93100 MONTREUIL - FRANCE
Tél : +33 1.41.72.90.00
Fax : +33 1.41.72.90.01
E-mail : cahouet@cahouet.com
www.cahouet.com