



# BP 100/300/500/800

## REGULADORES PRESIÓN MEDIA

Estos reguladores etapa sencilla, regulación con membrana y válvula equilibrada, son diseñados para la instalación en una red de gas.

Gracias a su válvula equilibrada son poco sensibles a las variaciones de presión de entrada y permiten grandes caudales.

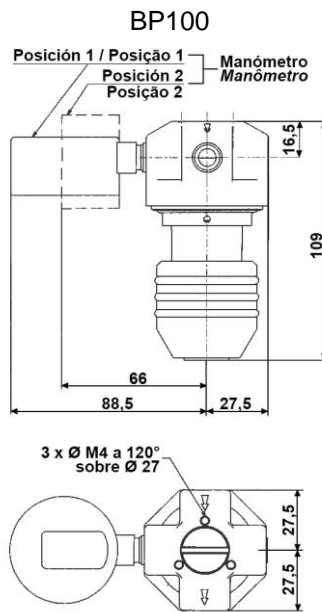
Estos reguladores son diseñados para el uso de todos los gases no corrosivos incluidos el oxígeno, el acetileno, el propano y el butano.

El BP 100 es diseñado para las aplicaciones que necesitan caudales medianos como la regulación neumática, o la alimentación de áreas de test.

Los BP 300/500/800 son diseñados para las aplicaciones industriales como la inertización de los depósitos, la alimentación de los hornos y quemadores...

## CARACTERÍSTICAS

- Peso: BP100: 0,8 kg  
BP300: 1,1 kg  
BP500/800: 2,5 kg
- Presión de entrada máxima:
  - 50 bar
  - 1,5 bar para C<sub>2</sub>H<sub>2</sub>
- Caudal máximo: ver tabla a continuación



## REGULADORES PRESSÃO MÉDIA

Estes reguladores único estágio, regulação com membrana e válvula balanceada, são desenhados para a instalação numa rede de gás.

Graças à sua válvula balanceada, são pouco sensíveis às variações de pressão de entrada e permitem vazões importantes.

Estes reguladores são desenhados para o uso de qualquer não corrosivo inclusive o oxigênio, o acetileno, o propano e o butano.

O BP 100 é particularmente bem adaptado para todas as aplicações que necessitam fluxos médios tais como a regulação pneumática ou a alimentação de áreas de teste.

Os BP 300/500/800 são particularmente bem adaptados para as aplicações industriais como a inertização de tanques, a alimentação de fornos e queimadores...

## CARACTERÍSTICAS

- Peso: BP100: 0,8 kg  
BP300: 1,1 kg  
BP500/800: 2,5 kg
- Pressão de entrada máxima:
  - 50 bar
  - 1,5 bar para C<sub>2</sub>H<sub>2</sub>
- Vazão máxima: ver tabela a seguir

Modelo	BP100	BP300	BP500	BP800
Caudal máximo Vazão máxima	200 Nm <sup>3</sup> /h	400 Nm <sup>3</sup> /h	600 Nm <sup>3</sup> /h	800 Nm <sup>3</sup> /h

## CONFIGURACIÓN ESTÁNDAR

Entrada / Salida

BP100 G 1/4" H

BP300 G 1/2" H

BP500 G 3/4" H

BP800 G 1" H

- Filtro de entrada
- 1 manómetro BP
- Fijación trasera posible para BP100 y BP300

## CONFIGURAÇÃO PADRÃO

Entrada / Saída

BP100 G 1/4" F

BP300 G 1/2" F

BP500 G 3/4" F

BP800 G 1" F

- Filtro de entrada
- 1 manómetro BP
- Fixação traseira possível para BP100 e BP300



# BP 100/300/500/800

## MATERIAS

Cuerpo: latón cromado  
Membrana: NBR  
Asiento del obturador y juntas según el tipo de gas

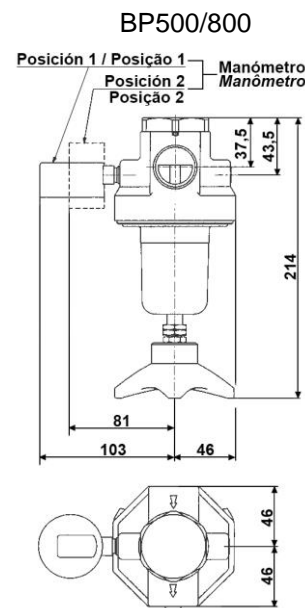
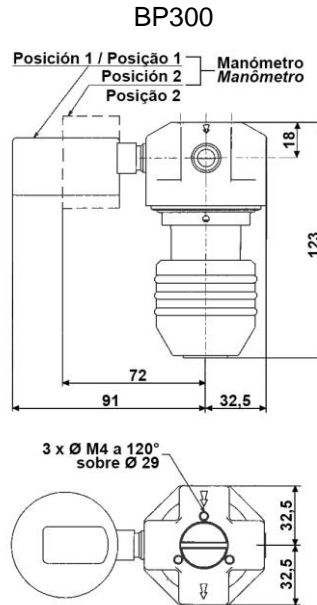
## OPCIONES

- Domo manejado por el gas de la red o por otro gas para los BP 500/800
- Descompresión automática
- Membrana metálica
- Tapa con rosca exterior para instalarla en un panel
- Manómetro con conexión trasera (pos. 2)

## MANTENIMIENTO

Un kit de mantenimiento para la gente calificada es disponible y referenciado en las instrucciones entregadas con el equipo.

El mantenimiento puede ser realizado en el sitio de implantación del equipo por gente calificada, en nuestra planta, o en un local de reparación autorizado.



## MATERIAIS

Corpo: latão cromado  
Membrana: NBR  
Guarnição de válvula e juntas : segundo o tipo de gás

## OPÇÕES

- Descompressão automática
- Domo pilotado pelo gás da rede ou por outro gás para os BP 500/800
- Membrana metálica
- Tapa roscada para instalação em painel
- Manômetro com conexão traseira (pos. 2)

## MANUTENÇÃO

Um kit de manutenção aos cuidados dum pessoal qualificado está disponível e referenciado na ficha técnica entregue com o equipamento.

A manutenção é feita ou no próprio local de instalação do equipamento por um pessoal formado e competente, ou numa das nossas oficinas, ou por um profissional autorizado.

## PEDIDO: Favor indicar

- Referencia completa
- Tipo de gas o composición de la mezcla
- Presión de salida máxima
- Opciones elegidas

Ejemplo: BP300 - oxígeno - 4 bar - Manómetro conexión trasera

## ENCOMENDA: É favor indicar

- Referência completa
- Tipo de gas ou da mistura
- Pressão máxima de saída
- Opções selecionadas

Exemplo: BP300 - oxigênio - 4 bar - Manômetro conexão traseira

Las ilustraciones, descripciones y características son presentadas para su información. Cahouet se reserva el derecho de modificar sus productos sin previo aviso.  
As ilustrações, descrições e características são fornecidas a título de indicação. CAHOUET tem o direito de modificar os seus produtos sem aviso prévio.



52, rue de Lagny  
93100 MONTREUIL - FRANCE  
Tél : +33 1.41.72.90.00  
Fax : +33 1.41.72.90.01  
E-mail : cahouet@cahouet.com  
www.cahouet.com