



# TBP

## REGULADOR

Etapa sencilla - Se conecta a las redes de gases

Su sistema de palanca permite obtener una regulación de gran precisión en baja presión y permitiendo al mismo tiempo un importante caudal.

Este regulador es diseñado para los trabajos que necesitan una regulación precisa y sensible (ej: inertización de depósitos).

Estos reguladores son diseñados para el uso de los gases no corrosivos, el oxígeno incluido.

Por diseño, es necesaria una ligera contrapresión en salida (algunos mbar) para que el obturador de este regulador pueda cerrarse correctamente en caso del cierre del caudal en salida.

Incluso desatornillado por completo, su tornillo de regulación no garantiza, por tanto, una parada completa del caudal.

## CARACTERÍSTICAS

- Regulación con palanca y membrana
- Presión de entrada máxima: 4 bar
- Presión de salida ajustable: de 20 mbar a 100 mbar
- Caudal máximo (N<sub>2</sub>): 35 Nm<sup>3</sup>/h con 4 bar en entrada y 100 mbar en salida
- Peso: 2,7 kg

## CONFIGURACIÓN ESTÁNDAR

- Entrada: G 1/2" macho
- Salida: G 3/4" macho
- Filtro de entrada
- 1 manómetro BP

## MATERIAS

Cuerpo: aleación de aluminio  
Membrana: EPDM

## MANTENIMIENTO

Un kit de mantenimiento para la gente calificada y autorizada es disponible y referenciado en la ficha técnica entregada con el regulador.



## REGULADOR

Único estágio - Montagem em rede

O seu sistema de alavanca permite a obtenção duma grande precisão de regulação em baixa pressão e permitindo ao mesmo tempo uma vazão importante.

Este regulador é particularmente adaptado para os trabalhos necessitando uma regulação precisa e sensível (ex: inertização de tanques).

Estes reguladores são desenhados para o uso dos gases não corrosivos, inclusive o oxigênio.

De acordo com a sua concepção, uma leve contrapressão a jusante (alguns mbar) é necessária para que o obturador deste regulador possa fechar corretamente em caso de interrupção da vazão em saída.

Mesmo completamente desparafusado, o seu parafuso de regulação não garante uma paragem completa da vazão

## CARACTERÍSTICAS

- Regulação com alavanca e membrana
- Pressão de entrada máxima: 4 bar
- Pressão de saída ajustável: 20 mbar a 100 mbar
- Vazão máxima (N<sub>2</sub>): 35 Nm<sup>3</sup>/h com 4 bar em entrada 100 mbar em saída
- Peso: 2,7 kg

## CONFIGURAÇÃO PADRÃO

- Entrada: 1/2" BSP macho
- Saída: 3/4" BSP macho
- Filtro de entrada
- 1 manômetro BP

## MATERIAIS

Corpo: liga de alumínio  
Membrana: EPDM

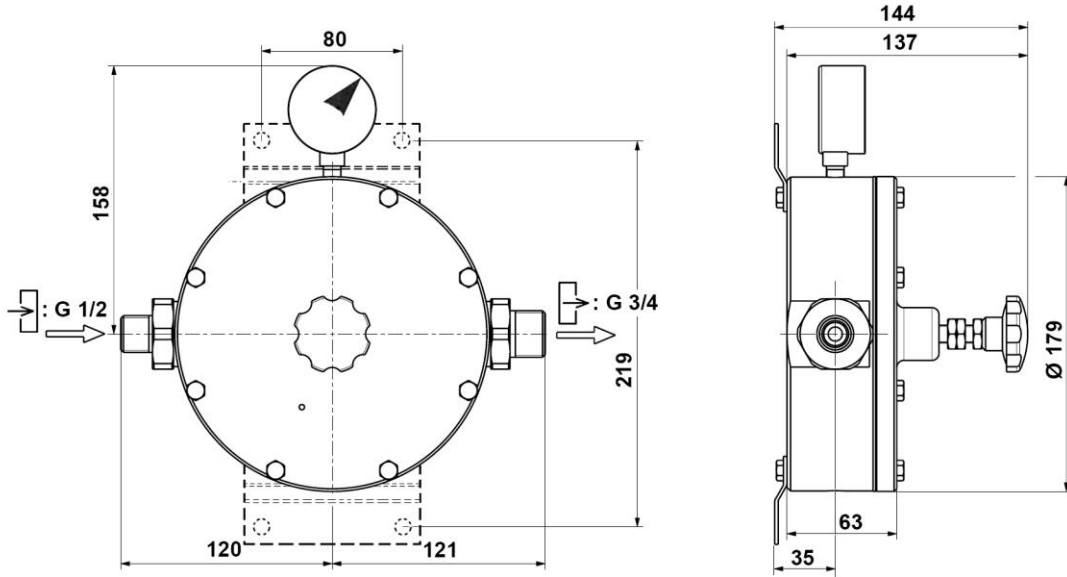
## MANUTENÇÃO

Um kit de manutenção aos cuidados dum pessoal qualificado está disponível e referenciado na ficha técnica entregue com o regulador.



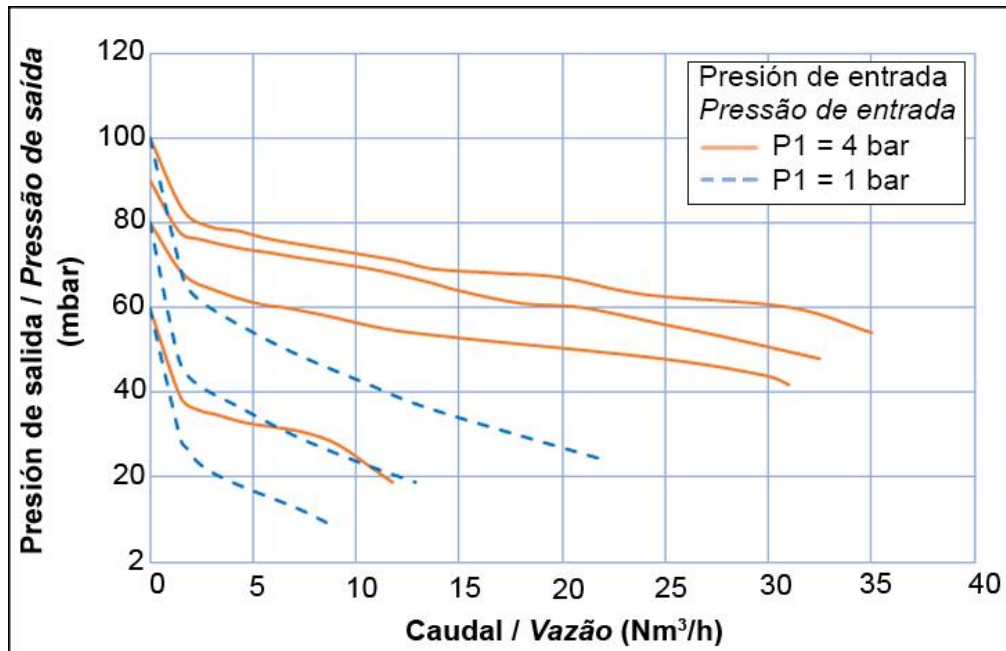
# TBP

## DIMENSIONES / DIMENSÕES



## CURVAS DE CAUDAL / CURVAS DE VAZÃO

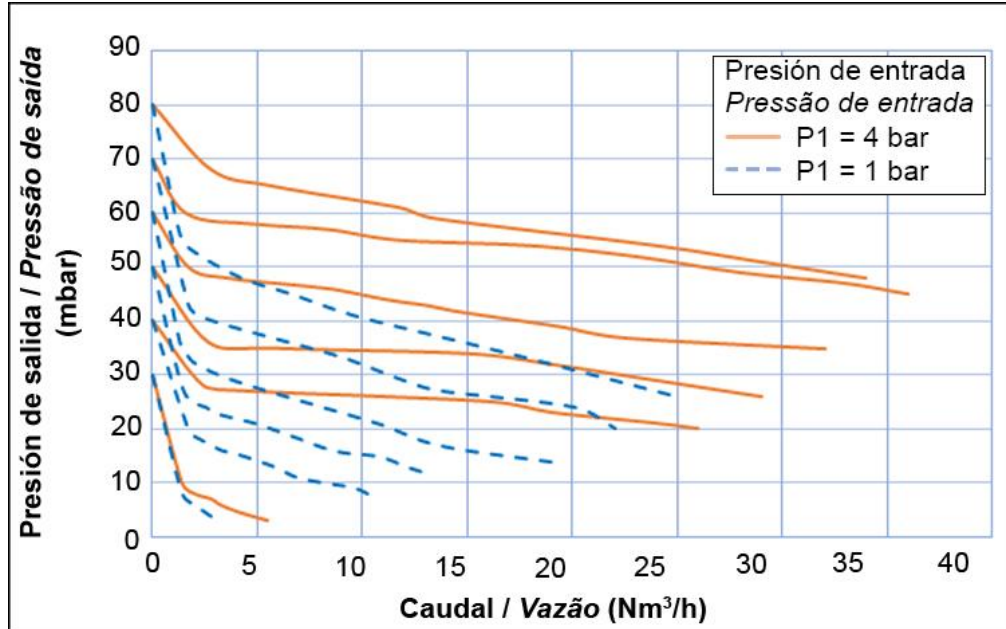
TBP-100



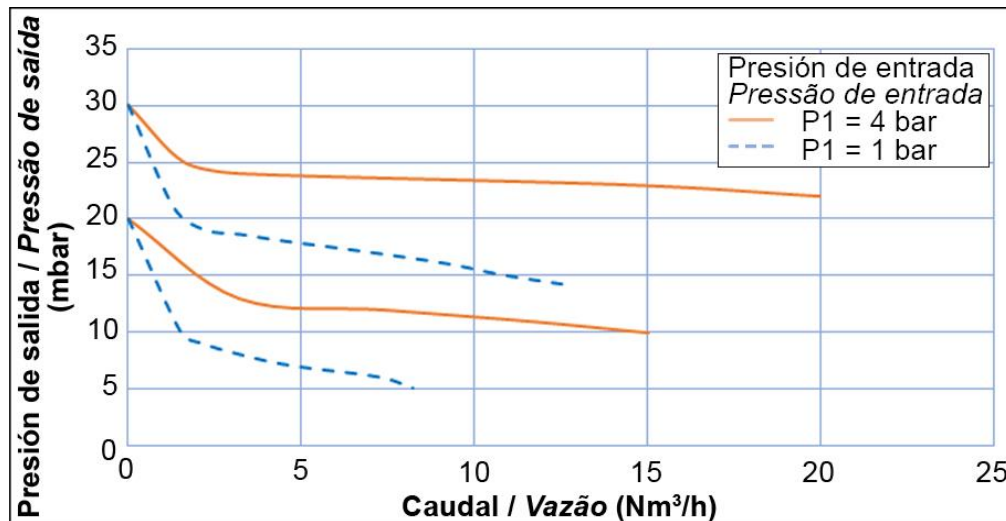


# TBP

## TBP-70



## TBP-30



**PEDIDO:** Favor indicar

- Referencia completa
- Tipo de gas o composición de la mezcla
- Presión E/S máxima

Ejemplo: TBP - N<sub>2</sub> - 4 bar / 50 mbar

**ENCOMENDA:** É favor indicar

- Referência completa
- Tipo de gás ou da mistura
- Pressão E/S máxima

Exemplo: TBP - N<sub>2</sub> - 4 bar / 50 mbar

Las ilustraciones, descripciones y características son presentadas para su información. Cahouet se reserva el derecho de modificar sus productos sin previo aviso.  
As ilustrações, descrições e características são fornecidas a título de indicação. CAHOUET tem o direito de modificar os seus produtos sem aviso prévio.



52, rue de Lagny  
93100 MONTREUIL - FRANCE  
Tél : +33 1.41.72.90.00  
Fax : +33 1.41.72.90.01  
E-mail : cahouet@cahouet.com  
www.cahouet.com