



VÁLVULA ANTI-RETORNO BAJA PRESIÓN

VÁLVULA ANTI-RETORNO BAIXA PRESSÃO CAR 50 - 200



Las válvulas anti-retorno baja presión son diseñadas para instalarse en las redes de gases y para el uso de los principales gases de alimentación y bebidas y de cualquier gas no corrosivo utilizado en el sector agroalimentario.

Son generalmente instaladas a la salida de los reguladores de las fuentes de alimentación de la red de gas.

Permiten a los gases de pasar en una dirección mientras bloquean el retorno del gas en la otra dirección.

Son adaptados para ser utilizados como elementos de seguridad en una red de gas.

Todos los materiales en contacto con el gas cumplen la norma (CE) 1935/2004.

CARACTERÍSTICAS

El equipo se compone de:

- un cuerpo con conexiones de entrada y salida
- un equipo anti-retorno compuesto de una válvula y su o-ring, del asiento de la válvula y de un muelle

- Presión de entrada máxima: 30 bar
- Temperatura de funcionamiento y de almacenamiento: de - 20°C a + 60°C
- Coeficiente de caudal (Kv) dimensiones y conexiones E/S según modelo (Ver tabla)

MATERIAS

Cuerpo y conexiones: Latón
Interno: Latón
Muelle: Bronce
Junta: EPDM



As válvulas anti-retorno baixa pressão são desenhadas para equipar as redes de distribuição de gases e para o uso dos principais gases alimentares e de qualquer gás não corrosivo utilizado no sector agro-alimentar.

São geralmente montadas em saída dos reguladores das fontes de suprimento da rede de gás.

Permitem aos gases de passar numa direção enquanto bloqueiam o retorno do gas na outra direção.

São adaptados para serem utilizados como elementos de segurança numa rede de gás.

Todos os materiais em contacto com o gás cumprem a norma (CE) 1935/2004.

CARACTERÍSTICAS

O dispositivo é constituído de:

- um corpo com conexões de entrada e saída
- um dispositivo anti-retorno composto por uma válvula, a sua junta, uma sede de válvula e uma mola

- Pressão de entrada máxima: 30 bar
- Temperatura de funcionamento e de armazenamento: - 20°C a + 60°C
- Coeficiente de vazão (Kv) dimensões e conexões E/S segundo modelo (ver tabela)

MATERIAIS

Corpo e conexão: latão
Interno: Latão
Mola: Bronze
Junta: EPDM



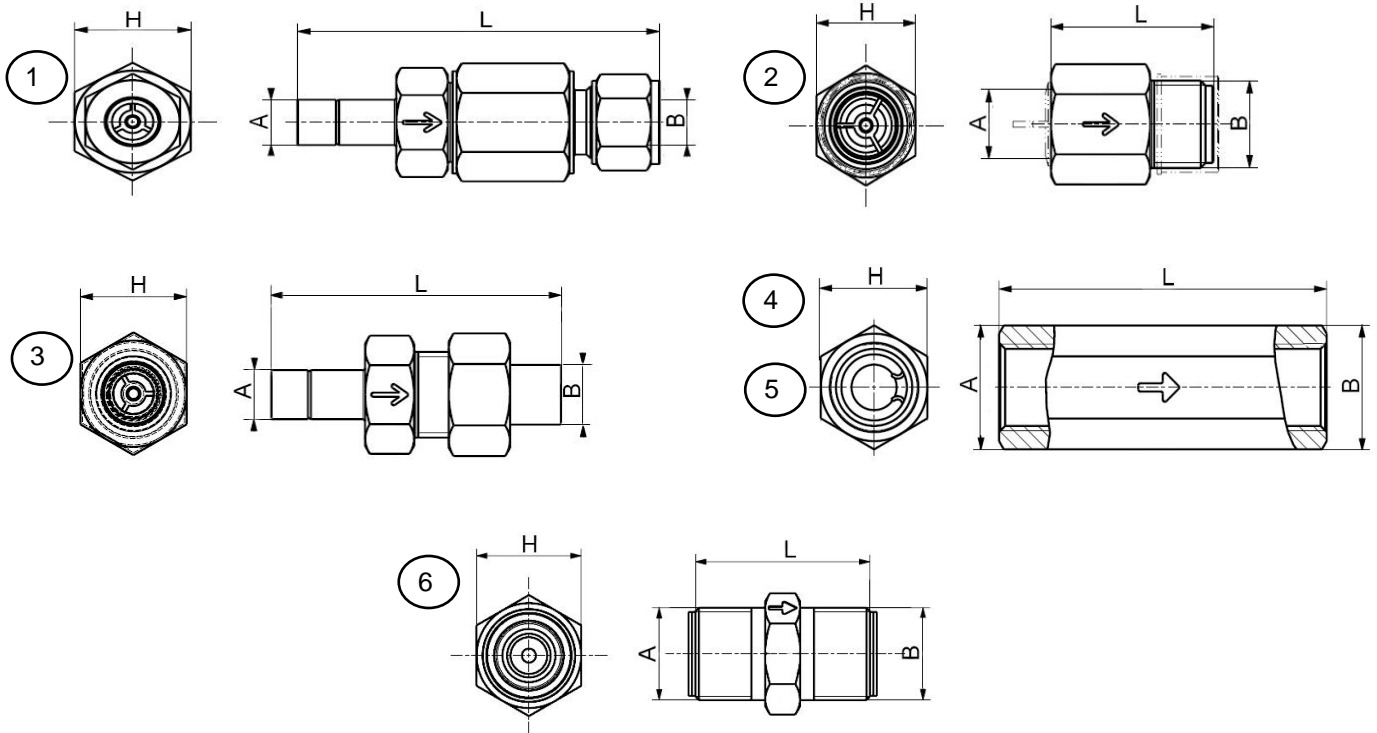
VÁLVULA ANTI-RETORNO
BAJA PRESIÓN

VÁLVULA ANTI-RETORNO
BAIXA PRESSÃO



CAR 50 - 200

DIMENSIONES / DIMENSÕES



Figuras	Modelo	Entrada (A)	Salida / Saída (B)	L (mm)	H (mm)	KV (l/min)
1	CAR-50	Adaptador TØ 12	D-anillos / D-anelos TØ 12	100	27	47
2	CAR-50	G 3/8" H / G 3/8" F	G 1/2" M	63	26	47
3	CAR-50	Adaptador TØ 12	Oliva para soldar TØ 12	87	26	47
4	CAR-50	G 1/2" H / G 1/2" F	G 1/2" H / G 1/2" F	80	26	47
5	CAR 200	G 3/4" H / G 3/4" F	G 3/4" H / G 3/4" F	90	35	79
6	CAR-200	G 3/4" M	G 3/4" M	59	35	79

PEDIDO: Favor indicar

- Modelo y entrada / salida

Ejemplo: CAR 50 - Adaptador / D-anillos TØ 12

ENCOMENDA: É favor indicar

- Modelo e entrada / saída

Exemplo: CAR 50 - Adaptador / D-anelos TØ 12

Las ilustraciones, descripciones y características son presentadas para su información. Cahouet se reserva el derecho de modificar sus productos sin previo aviso.
As ilustrações, descrições e características são fornecidas a título de indicação. CAHOUET tem o direito de modificar os seus produtos sem aviso prévio.



52, rue de Lagny
93100 MONTREUIL - FRANCE
Tél : +33 1.41.72.90.00
Fax : +33 1.41.72.90.01
E-mail : cahouet@cahouet.com
www.cahouet.com