



# BP 500 TBP - BP 800 TBP



## REGULADORES DE PRESIÓN MEDIA

Etapa sencilla - se conecta sobre las redes de gases.

Buena precisión de regulación en baja presión y caudal medio.

Estos reguladores son diseñados para el uso de los principales gases de alimentación y bebidas y de cualquier gas no corrosivo utilizado en el sector agroalimentario.

Todos los materiales en contacto con el gas cumplen la norma (CE) 1935/2004.

### CARACTERÍSTICAS

- Regulación con membrana
- Presión de entrada nominal: 10 bar
- Presión de salida ajustable de 200 a 700 mbar
- Caudal máximo:
  - BP500TBP: Consultarnos
  - BP800TBP: Consultarnos
- Peso: BP500TBP: 2,5 kg  
BP800TBP: 2,5 kg

### CONFIGURACIÓN ESTÁNDAR

- Entrada / Salida BP500TBP G 3/4" F  
BP800TBP G 1"
- Filtro de entrada
- 1 manómetro BP

### MATERIAS

Cuerpo: latón cromado

Membrana: EPDM

Asiento del obturador, filtro y juntas según el tipo de gas

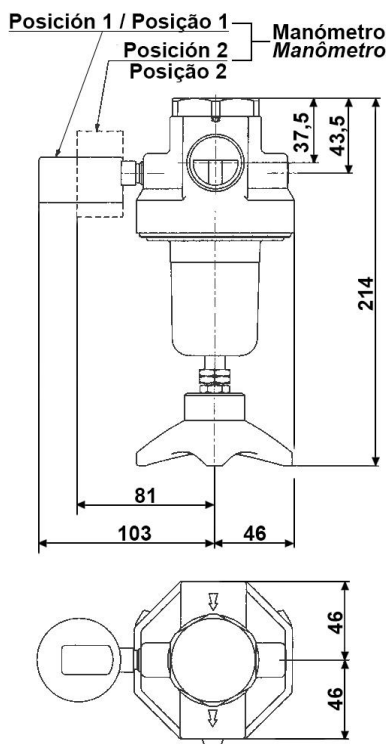
### OPCIONES

- Tapa con rosca exterior para instalación en un panel (perforación Ø 51)
- Manómetro con conexión trasera (pos. 2)

### MANTENIMIENTO

Un kit de mantenimiento para la gente calificada es disponible y referenciado en las instrucciones entregadas con el equipo.

El mantenimiento puede ser realizado en el sitio de implantación del equipo por gente calificada, en nuestra planta, o en un local de reparación autorizado.



## REGULADORES DE PRESSÃO MÉDIA

Único estágio- montado em rede.

Boa precisão de regulação em baixa pressão e média vazão.

Estes reguladores são desenhados para o uso dos principais gases alimentares e de qualquer gás não corrosivo utilizado no sector agroalimentar.

Todos os materiais em contacto com o gás cumprem a norma (CE) 1935/2004.

### CARACTERÍSTICAS

- Regulação com membrana
- Pressão de entrada nominal: 10 bar
- Pressão de saída ajustável: 200 a 700 mbar
- Vazão máxima:
  - BP500TBP: Consultar-nos
  - BP800TBP: Consultar-nos
- Peso: BP500TBP: 2,5 kg  
BP800TBP: 2,5 kg

### CONFIGURAÇÃO PADRÃO

- Entrada / Saída BP500TBP G 3/4" F  
BP800TBP G 1"
- Filtro de entrada
- 1 manómetro BP

### MATERIAL

Corpo: latão cromado

Membrana: EPDM

Guarnição de válvula, filtro e juntas segundo o tipo de gás

### OPÇÕES

- Tapa rosca para instalação em painel (perforação Ø 51)
- Manómetro com conexão traseira (pos. 2)

### MANUTENÇÃO

Um kit de manutenção aos cuidados dum pessoal qualificado está disponível e referenciado na ficha técnica entregue com o equipamento.

A manutenção é feita ou no próprio local de instalação do equipamento por um pessoal formado e competente, ou numa das nossas oficinas, ou por um profissional autorizado.

### PEDIDO: Favor indicar

- Referencia completa
- Tipo de gas o composición de la mezcla
- Presión de salida máxima
- Opciones elegidas

Ejemplo: BP 500 TBP - He - 700 mbar  
- Manómetro conexión trasera

### ENCOMENDA: É favor indicar

- Referência completa
- Gas type or gas mixture components
- Pressão máxima de saída
- Opções seleccionadas

Exemplo: BP 500 TBP - He - 700 mbar  
- Manómetro conexão traseira

Las ilustraciones, descripciones y características son presentadas para su información. Cahouet se reserva el derecho de modificar sus productos sin previo aviso. As ilustrações, descrições e características são fornecidas a título de indicação. CAHOUEt tem o direito de modificar os seus produtos sem aviso prévio.



52, rue de Lagny  
93100 MONTREUIL - FRANCE  
Tél : +33 1.41.72.90.00  
Fax : +33 1.41.72.90.01  
E-mail : cahouet@cahouet.com  
www.cahouet.com