



# T2f-T3f HD



## CENTRAL A CAMBIO AUTOMÁTICO CON REARME MANUAL

La central a cambio automático permite, a partir de 2 grupos de cilindros o de bloques, el suministro ininterrumpido de un equipo de producción o de una red de distribución que necesita una presión media.

La **INVERSIÓN ES AUTOMÁTICA** del lado vacío al lado en espera.

La **ÚNICA OPERACIÓN MANUAL ES EL REARME, JALANDO LA PALANCA** cuando los cilindros vacíos son cambiados.

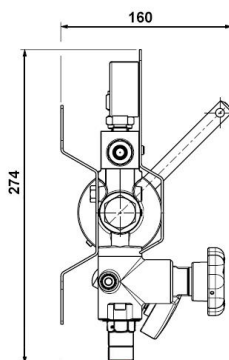
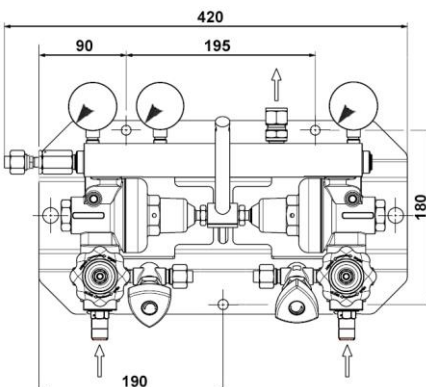
NOTA: el mantenimiento preventivo puede ser realizado en el propio local, sin interrupción del suministro de gas a la red.

La T2f HD y la T3f HD están disponibles en versiones 2x1 a 2xn cilindros o bloques y son diseñadas para el uso de los principales gases de alimentación y bebidas y de cualquier gas no corrosivo utilizado en el sector agroalimentario.

Todos los materiales en contacto con el gas cumplen la norma (CE) 1935/2004.

## CARACTERÍSTICAS

- P1: presión de entrada nominal:
  - T2i: 200 bar
  - T3i: 300 bar
- P2: presión de salida nominal:
  - 18 HD: 14 bar (solo T2f HD)
  - 25 HD: 21 bar
  - 50 HD: 42 bar
  - 70 HD: 55 bar
- $\Delta P$  de inversión:
  - 18 HD: 5 bar
  - 25 HD: 5 bar
  - 50 HD: 15 bar
  - 70 HD: 20 bar
- Caudales tipo:
  - 18 HD: 80 Nm<sup>3</sup>/h
  - 25 HD: 120 Nm<sup>3</sup>/h
  - 50 HD: 200 Nm<sup>3</sup>/h
  - 70 HD: 210 Nm<sup>3</sup>/h
- Presión de apertura de la válvula de seguridad:
  - 18 HD: 32 bar
  - 25 HD: 32 bar
  - 50 HD: 70 bar
  - 70 HD: 98 bar
- Peso: 12 kg
- Temperatura de funcionamiento: de - 20°C a + 60°C



## CENTRAL DE INVERSIÃO AUTOMÁTICA (MANIFOLD) COM REARMAMENTO MANUAL

A central de inversão automática (ou manifold) permite, a partir de 2 grupos de cilindros ou de cestas, a alimentação contínua dum equipamento de produção ou duma rede de distribuição necessitando uma pressão média.

A **INVERSIÃO** do lado vazio ao lado em espera **É AUTOMÁTICA**.

A **ÚNICA OPERAÇÃO MANUAL É O REARMAMENTO, EFETUANDO A INVERSIÃO DA ALAVANCA** quando se trocam os cilindros vazios.

NOTA: A manutenção preventiva pode ser feita no próprio local sem interrupção do suprimento da rede.

A T2f HD e a T3f HD estão disponíveis em versões 2x1 a 2xn cilindros ou cestas e são desenhadas para o uso dos principais gases alimentares e de qualquer gás não corrosivo utilizado no sector agro-alimentar.

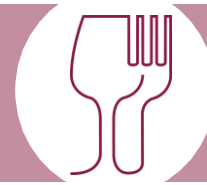
Todos os materiais em contacto com o gás cumprem a norma (CE) 1935/2004.

## CARACTERÍSTICAS

- P1: pressão de entrada nominal:
  - T2i : 200 bar
  - T3i : 300 bar
- P2: pressão de saída nominal:
  - 18 HD: 14 bar (só T2f HD)
  - 25 HD: 21 bar
  - 50 HD: 42 bar
  - 70 HD: 55 bar
- $\Delta P$  de inversão:
  - 18 HD: 5 bar
  - 25 HD: 5 bar
  - 50 HD: 15 bar
  - 70 HD: 20 bar
- Vazões tipo:
  - 18 HD: 80 Nm<sup>3</sup>/h
  - 25 HD: 120 Nm<sup>3</sup>/h
  - 50 HD: 200 Nm<sup>3</sup>/h
  - 70 HD: 210 Nm<sup>3</sup>/h
- Pressão de abertura da válvula de segurança:
  - 18 HD: 32 bar
  - 25 HD: 32 bar
  - 50 HD: 70 bar
  - 70 HD: 98 bar
- Peso: 12 kg
- Temperatura de funcionamento: De - 20°C a + 60°C



# T2f-T3f HD



## CONFIGURACIÓN ESTÁNDAR

- ① Entradas:
  - Ø 21,7 x 1,814 SI macho (con rampas)
  - G 1/4" H (sin rampas)
- ② Filtros
- ③ Purgadores o válvulas de purga AP (canalizables: olivas latón para tubería a soldar Ø 10 ext.)
- ④ Válvulas de cierre
- ⑤ Reguladores
- ⑥ Válvulas check
- ⑦ Válvula de seguridad (canalizable: oliva latón para tubería a soldar Ø 10 ext.)
- ⑧ Salida: conexión doble anillo para tubería Ø 12 ext.
- ⑨ Palanca

## MATERIAS

Cuerpo: latón  
Pistón: latón  
Asiento del obturador: PA  
Juntas: EPDM

## ACCESORIOS

- Flexibles
- Tuberías de conexión
- Pigtails
- Sostenedores de cilindros
- Rampas / Colectores

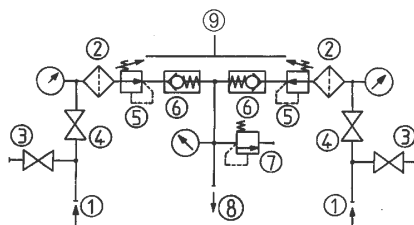
## OPCIONES

- Otros ajustes a petición
- Válvula de cierre en salida
- Regulador de segundo paso en salida
- Alimentación de emergencia (EUM)
- Presostato de señalización de la inversión (BP)
- Manocontactos (AP)
- Transductor de presión

## MANTENIMIENTO

Un kit de mantenimiento es disponible y referenciado en las instrucciones entregadas con el equipo.

El mantenimiento puede ser realizado en el sitio de implantación del equipo por gente calificada, en nuestra planta, o en su local de reparación autorizado.



## CONFIGURAÇÃO PADRÃO

- ① Entradas:
  - Ø 21,7 x 1,814 SI macho (com coletores)
  - G 1/4" F (sem coletores)
- ② Filtros
- ③ Purgadores ou válvulas de purga AP (canalizáveis: oliva latão para tubo a soldar Ø 10 ext.)
- ④ Válvulas de retenção
- ⑤ Reguladores
- ⑥ Válvulas anti-retorno
- ⑦ Válvula de segurança (canalizável: oliva latão para tubo a soldar Ø 10 ext.)
- ⑧ Saída: conexão dupla anilha para tubo Ø 12 ext
- ⑨ Alavanca

## MATERIAIS

Corpo: latão  
Pistão: latão  
Guarnição de válvula: PA  
Juntas: EPDM

## ACESSÓRIOS

- Mangueiras flexíveis
- Tubulações de conexão
- Serpentinhas
- Cavaletes de suporte de cilindros
- Colectores

## OPÇÕES

- Outros ajustes a pedido
- Válvula de retenção à saída
- Regulador de segundo estágio à saída
- Alimentação de emergência (EUM)
- Pressostato de sinalizaçã de inversão (BP)
- Pressostatos AP
- Transmissor de pressão

## MANUTENÇÃO

Um kit de manutenção está disponível e referenciado no manual entregue com o equipamento.

A manutenção é feita ou no próprio local de instalação do equipamento por um pessoal formado e competente, numa das nossas oficinas, ou por um profissional autorizado.

## PEDIDO: Favor indicar

- Referencia completa
- Tipo de gas o composición de la mezcla
- Número de cilindros o de bloques
- Opciones y accesorios seleccionados

Ejemplo: T2f 25HD - O<sub>2</sub> - 2x3 cilindros - Regulador

## ENCOMENDA: É favor indicar

- Referência completa
- Tipo de gás ou da mistura
- Número de cilindros ou de cestas
- Opções e acessórios selecionados

Exemplo: T2f 25HD - O<sub>2</sub> - 2x3 cilindros - Regulador

Las ilustraciones, descripciones y características son presentadas para su información. Cahouet se reserva el derecho de modificar sus productos sin previo aviso.  
As ilustrações, descrições e características são fornecidas a título de indicação. CAHOUEET tem o direito de modificar os seus produtos sem aviso prévio.



52, rue de Lagny  
93100 MONTREUIL - FRANCE  
Tél : +33 1.41.72.90.00  
Fax : +33 1.41.72.90.01  
E-mail : cahouet@cahouet.com  
www.cahouet.com