



CRYO 15

CENTRAL CRIOGÉNICA A CAMBIO AUTOMÁTICO

Permite el suministro ininterrumpido de gas de un equipo de producción o de una red de distribución a partir de dos depósitos criogénicos.

Esta central es diseñada para gases fríos.

La **INVERSIÓN ES AUTOMÁTICA** del lado vacío al lado de reserva.

La **ÚNICA OPERACIÓN MANUAL** es el rearme, **JALANDO LA PALANCA** cuando el tanque vacío es cambiado.

Especialmente diseñada para la utilización de cualquier gas no corrosivo proveniente de depósitos criogénicos (nitrógeno, oxígeno, argón...).

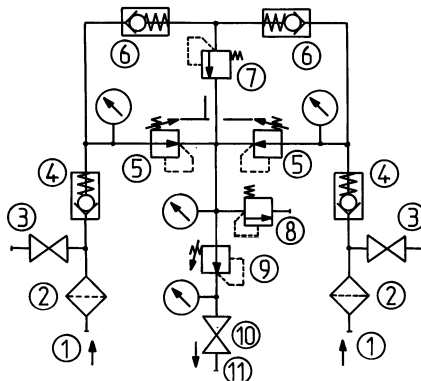
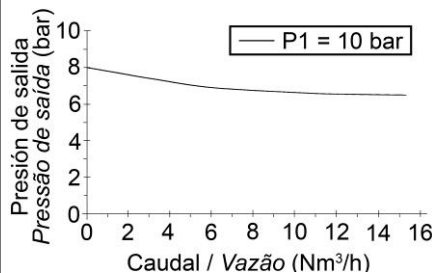
Esta central está equipada con un dispositivo "economizador de gas" que permite recuperar la fase gaseosa en exceso, exceso causado por un aumento de temperatura del depósito criogénico en espera o de reserva, y de reinyectarlo en la red de distribución y no en la atmósfera.

CARACTERÍSTICAS

- P1: presión de entrada nominal: 10 bar
- P2: presión de salida nominal: 6,5 bar
- ΔP de inversión: 1,5 bar
- Caudal: 15 Nm³/h (N₂) [ver curva]
- Temperatura de funcionamiento:
- 45°C a + 60°C
- Economizador ajustado a: 13 bar
- Válvula de seguridad ajustada a: 15 bar

CONFIGURACIÓN ESTÁNDAR

- ① Entradas: Ø G 1/2" macho
- ② Filtros
- ③ Válvulas de purga AP (canalizables: olivas latón para tubería a soldar Ø 10 ext.)
- ④ Válvula check
- ⑤ Reguladores
- ⑥ Válvulas check
- ⑦ Economizador
- ⑧ Válvula de seguridad (canalizable: olivas latón para tubería a soldar Ø 10 ext.)
- ⑨ Regulador de salida
- ⑩ Válvula de salida
- ⑪ Salida: oliva latón para tubería a soldar Ø 14 ext.



CENTRAL CRIOGÊNICA DE INVERSIÃO AUTOMÁTICA (MANIFOLD)

Permite a alimentação contínua dum equipamento de produção ou duma rede de distribuição de gás a partir de dois tanques criogénicos.

Esta central é desenhada para gases frios.

A **INVERSIÃO** do lado vazio ao lado de reserva **É AUTOMÁTICA**.

A **ÚNICA OPERAÇÃO MANUAL** é o rearmamento, efetuando **A INVERSIÃO DA ALAVANCA** quando se troca o tanque vazio.

Especialmente estudada para a utilização com qualquer gás não corrosivo proveniente de tanques criogénicos (nitrogénio, oxigénio, árgon...).

Esta central está equipada com um dispositivo "economizador de gás" que permite recuperar a fase gasosa em excesso, excesso esse provocado pelo aumento da temperatura do tanque criogénico em espera ou de reserva, e de reinjetá-la na rede de distribuição e não na atmosfera.

CARACTERÍSTICAS

- P1: pressão de entrada nominal: 10 bar
- P2: pressão de saída nominal: 6,5 bar
- ΔP de inversão: 1,5 bar
- Vazão: 15 Nm³/h (N₂) [ver curva]
- Temperatura de funcionamento:
- 45°C a + 60°C
- Economizador ajustado a: 13 bar
- Válvula de segurança ajustada : 15 bar

CONFIGURAÇÃO PADRÃO

- ① Entradas: Ø G 1/2" macho
- ② Filtros
- ③ Válvulas de purga AP (canalizáveis: olivas latão para tubo a soldar Ø 10 ext.)
- ④ Válvulas anti-retorno
- ⑤ Reguladores
- ⑥ Válvulas anti-retorno
- ⑦ Economizador
- ⑧ Válvula de segurança (canalizável: olivas latão para tubo a soldar Ø 10 ext.)
- ⑨ Regulador de saída
- ⑩ Válvula de saída
- ⑪ Saída: oliva latão para tubo a soldar Ø 14 ext.



CRYO 15

MATERIAS

Cuerpo: latón
Soporte de instalación: acero zincado
Membranas y filtros: inox
Asiento del obturador y juntas: EPDM

ACCESORIOS

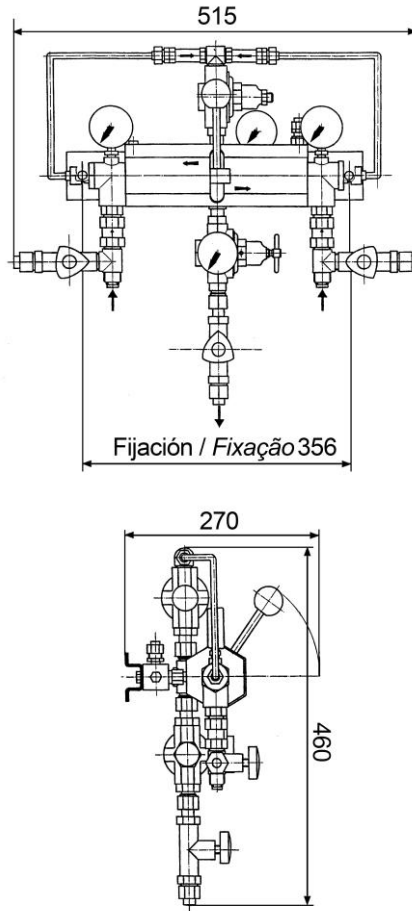
- Flexibles

OPCIONES

- Presostato de señalización de inversión con seguridad intrínseca (BP)

MANTENIMIENTO

Un kit de mantenimiento está disponible a petición.
El mantenimiento puede ser realizado en el sitio de implantación del equipo por gente calificada, en nuestra planta, o en su local de reparación autorizado.



MATERIAL

Corpo: latão
Suporte de fixação: aço zincado
Membranas e filtros: inox
Guarnição de válvula e juntas: EPDM

ACESSÓRIOS

- Mangueiras flexíveis

OPÇÕES

- Pressostato de sinalização de inversão com segurança intrínseca (BP)

MANUTENÇÃO

Um kit de manutenção está disponível a pedido.
A manutenção é feita ou no próprio local de instalação do equipamento por um pessoal formado e competente, ou numa das nossas oficinas, ou por um profissional autorizado.

PEDIDO: Favor indicar

- Referencia completa
- Tipo de gas o composición de la mezcla
- Opciones y accesorios seleccionados

Ejemplo: CRYO 15 - N₂

ENCOMENDA: É favor indicar

- Referência completa
- Tipo de gás ou da mistura
- Opções e acessórios seleccionados

Exemplo: CRYO 15 - N₂

Las ilustraciones, descripciones y características son presentadas para su información. Cahouet se reserva el derecho de modificar sus productos sin previo aviso.
As ilustrações, descrições e características são fornecidas a título de indicação. CAHOUET tem o direito de modificar os seus produtos sem aviso prévio.



52, rue de Lagny
93100 MONTREUIL - FRANCE
Tél : +33 1.41.72.90.00
Fax : +33 1.41.72.90.01
E-mail : cahouet@cahouet.com
www.cahouet.com