



ROTÁMETRO

FLUXÔMETRO

Este rotámetro permite medir el caudal del oxígeno o del aire administrado a un paciente.

3 modelos son disponibles: 6 l/min, 15 l/min y 40 l/min.

También se encuentran disponibles rotámetros dobles.

Son destinados a ser conectados a la unidad terminal de una red de gas o a la salida de gas específica de un regulador.

Este dispositivo proporciona un flujo compensado que acepta una ligera contrapresión en salida.

La entrada está equipada con un filtro reemplazable para impedir la entrada de cualquier impureza.

Está diseñado de acuerdo con la norma ISO15002 / Amd 1 relativa al caudal máximo obtenido cuando la válvula de control está completamente abierta.

Este rotámetro cumple las normas UNI 11341 y EN 13544-2 y se puede esterilizar.

Puede esterilizarse en autoclave a 121°C.

Todos los componentes son compatibles para su uso con oxígeno y el cuerpo del rotámetro es de latón cromado.

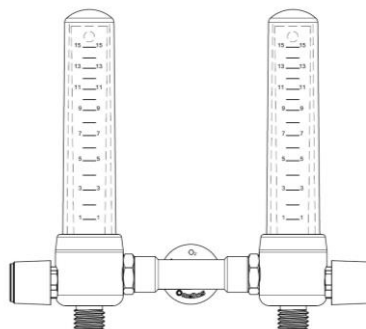
Como accesorio opcional, se encuentra disponible un humidificador (reutilizable o para uso único) para las versiones de los rotámetros de 6 y 15 l/min. La versión reutilizable está equipada con una válvula de seguridad de sobrepresión integrada y se puede esterilizar.

CARACTERÍSTICAS

- Presión de gas en entrada: 450 ±50 kPa
- Capacidad del humidificador: 220 ml
- Válvula de seguridad del humidificador preajustada: 100 kPa
- Temperatura de funcionamiento: - 20°C a + 60°C
- Dimensiones y peso del rotámetro O₂ y Aire medicinal (con conector AFNOR):



Rotámetro simple / Fluxômetro simples



Rotámetro doble / Fluxômetro duplo

Este fluxômetro permite medir a vazão de oxigênio ou o de ar administrada a um paciente.

3 modelos estão disponíveis: 6 l/min, 15 l/min e 40 l/min.

Também se encontram disponíveis fluxômetros duplos.

São projetados para serem conectados à unidade terminal duma rede de gás ou à saída de gás específica dum regulador.

Este dispositivo fornece um fluxo compensado que aceita uma ligeira contrapressão em saída.

A entrada está equipada com um filtro substituível para impedir a entrada de qualquer impureza.

É desenhado de acordo com a norma ISO15002 / Amd 1 relativa à vazão máxima obtida quando a válvula de controle está completamente aberta.

Este fluxômetro cumple as normas UNI 11341 e EN 13544-2 e pode ser esterilizado.

Pode ser esterilizado em autoclave a 121°C.

Todos os componentes são compatíveis com o uso de oxigênio e o corpo do fluxômetro é de latão cromado.

Como acessório opcional, está disponível um humidificador (reutilizável ou para uso único) para as versões dos fluxômetros de 6 e 15 l/min. A versão reutilizável está equipada com uma válvula de segurança de sobrepresão integrada e pode ser esterilizada.

CARACTERÍSTICAS

- Pressão de gás em entrada: 450 ±50 kPa
- Capacidade do humidificador: 220 ml
- Válvula de segurança do humidificador preajustada: 100 kPa
- Temperatura de funcionamento: - 20°C a 60°C
- Dimensões e peso do fluxômetro O₂ e Ar medicinal (com conector AFNOR):

Modelos	Modelo simple / Modelo simples	Modelo doble / Modelo duplo
Dimensiones / Dimensões (mm)	155 x 45 x 105	155 x 175 x 85
Peso	370 g	650 g
Dimensiones y peso del humidificador (con conector para tubo flexible):	Dimensiones / Dimensões (mm)	185 x 85 x Ø 70
	Peso	240 g

• Dimensões e peso do humidificador (com conector para tubo flexível):



ROTÁMETRO

FLUXÔMETRO

CONFIGURACIÓN ESTÁNDAR

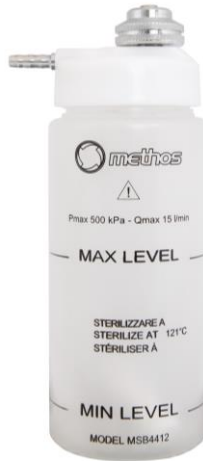
- Conexiones de entrada del rotámetro (modelos simples, doble o EN RAIL) según gas:
 - AFNOR, DIN, UNI
 - Conexiones de salida rotámetro (modelos simples, doble o EN RAIL):
 - O₂: 9/16"
 - Aire: Conector para tubo flexible
- Otras conexiones E/S a petición:
- SACCAB, etc.

ACCESORIOS

- Humidificador reutilizable de 220 ml
- Humidificador para uso único
- Conector para tubo flexible
- Conexiones de entrada del humidificador (reutilizable o para uso único):
 - O₂: 9/16"
- Conector de salida del humidificador (reutilizable o para uso único):
 - Conector para tubo flexible

MANTENIMIENTO

El mantenimiento puede ser realizado in situ por personal capacitado y calificado.



Humidificador

CONFIGURAÇÃO PADRÃO

- Conexões de entrada do fluxômetro (modelos simples, duplo ou EN RAIL) de acordo com o gás:
 - AFNOR, DIN, UNI
 - Conexões de saída do fluxômetro (modelos simples, duplo ou EN RAIL):
 - O₂: 9/16"
 - Ar: Conector para tubo flexível
- Outras conexões de E/S a pedido:
- SACCAB, etc.

ACESSÓRIOS

- Humidificador reutilizável de 220 ml
- Humidificador para uso único
- Conector para tubo flexível
- Conexões de entrada do humidificador (reutilizáveis ou para uso único):
 - O₂: 9/16"
- Conector de saída do humidificador (reutilizável ou para uso único):
 - Conector para tubo flexível

MANUTENÇÃO

A manutenção pode ser realizada in loco por pessoal treinado e qualificado.

PEDIDO: Favor indicar

- Modelo elegido
- Caudal seleccionado
- Tipo de gas
- Normas locales aplicables
- Accesorios seleccionados

Ejemplo: Rotámetro simple - 15 l/min - O₂
- AFNOR - Humidificador para uso único

ENCOMENDA: É favor indicar

- Modelo escolhido
- Vazão selecionada
- Tipo de gás
- Normas locais aplicáveis
- Acessórios selecionados

Exemplo: Fluxômetro simples - 15 l/min - O₂
- AFNOR - Humidificador para uso único

Las ilustraciones, descripciones y características son presentadas para su información. Cahouet se reserva el derecho de modificar sus productos sin previo aviso.
As ilustrações, descrições e características são fornecidas a título de indicação. CAHOUEt tem o direito de modificar os seus produtos sem aviso prévio.

Distribuidor

CAHOUEt
ISO 9001 / ISO 13485

52, rue de Lagny
93100 MONTREUIL - FRANCE
Tél : 33 (0)1.41.72.90.00
Fax : 33 (0)1.41.72.90.01
E-mail : cahouet@cahouet.com
www.cahouet.com