

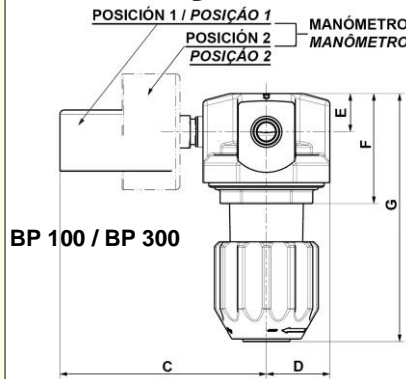


BP ICE

Esta gama completa de reguladores baja presión es diseñada específicamente para utilizaciones industriales en ambientes de temperaturas muy bajas (- 40°C a + 60°C). Reguladores de presión etapa sencilla, esta gama de reguladores es poco sensible a las variaciones de presión de entrada. Estos reguladores están disponibles para todos los gases no corrosivos, incluso el oxígeno.

CARACTERÍSTICAS

Regulación con membrana
 Filtro de entrada
 Presión de entrada nominal: 50 bar
 Presión de salida ajustable:
 - 0,5 a 12 bar (estándar)
 - 13 a 40 bar (modelos HD)
 1 manómetro BP
 Válvula equilibrada
 Fijación trasera posible para BP 100, BP 100 HD, BP 300 y BP 300 HD
 Caudal máximo: ver tabla
 Entrada / Salida: ver tabla
 Dimensiones: ver tabla
 Peso: ver tabla



Esta gama completa de reguladores baixa pressão é desenhada para aplicações industriais em ambientes de temperaturas muito baixas (- 40°C a + 60°C). Reguladores de pressão único estágio, esta gama de reguladores é pouco sensível às variações de pressão de entrada. Estes reguladores podem ser utilizados com todos os gases não corrosivos inclusive o oxigênio.

CARACTERÍSTICAS

Regulação com membrana
 Filtro de entrada
 Pressão de entrada nominal: 50 bar
 Pressão de saída regulável:
 - 0,5 a 12 bar (padrão)
 - 13 a 40 bar (modelos HD)
 1 manómetro BP
 Válvula equilibrada
 Fixação traseira possível para BP 100, BP 100 HD, BP 300 e BP 300 HD
 Vazão máxima: ver tabela
 Entrada / Saída: ver tabela
 Dimensões: ver tabela
 Peso: ver tabela

Modelos	Caudal máxi Vazão máxi (Nm ³ /h)	Entrada / Salida Entrada / Saída	Dimensiones / Dimensões					Peso (kg)		
			C	D	E	F	G			
GAMA ICE	BP 100	200	G 1/4" F	88,5	27,5	16,5	47	109	0,8	
	BP 100 HD	300						141		
	BP 300	400	G 1/2" F	91	32,5	18	59	123		
	BP 300 HD	600						158		
	BP 500	600	G 3/4" F	103	46	37,5	-	214		2,5
	BP 500 TBP	-								
	BP 800	800	G 1" F							
	BP 800 TBP	-								

MATERIAS

Cuerpo: latón cromado
 Membrana: EPDM
 Asiento del obturador y juntas: según gas

OPCIONES

- Descompresión automática
- Tapa roscada para instalación en panel
- Manómetro con conexión trasera (pos. 2)

MANTENIMIENTO

Un kit de mantenimiento para la gente cualificada es disponible y referenciado en las instrucciones entregadas con el regulador.

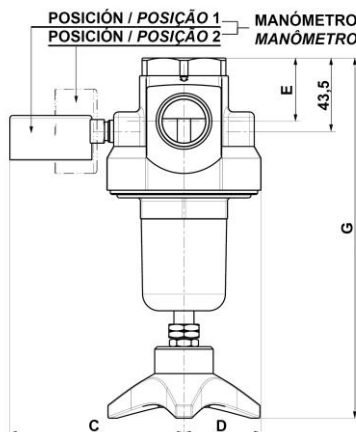
PEDIDO: Favor indicar

- Referencias completas
- El tipo de gas o composición de la mezcla
- Presión de salida máxima
- Opciones seleccionadas

Ejemplo: BP 100 ICE - N₂ - 12 bar
 - Manómetro conexión trasera

Las ilustraciones, descripciones y características son presentadas para su información. Cahouet se reserva el derecho de modificar sus productos sin previo aviso.
 As ilustrações, descrições e características são fornecidas a título de indicação. CAHOUET tem o direito de modificar os seus produtos sem aviso prévio.

BP 500 / BP 500 TBP BP 100 HD BP 300 HD / BP 800



MATERIAIS

Corpo: latão cromado
 Membrana: EPDM
 Guarnição da válvula e juntas : segundo gás

OPÇÕES

- Descompressão automática
- Tapa roscada para instalação em painel
- Manómetro com conexão traseira (pos. 2)

MANUTENÇÃO

Um kit de manutenção aos cuidados dum pessoal qualificado está disponível e referenciado na ficha técnica entregue com o regulador.

ENCOMENDA: É favor indicar

- Referência completa
- Tipo de gas ou da mistura
- Pressão máxima de utilização
- Opções seleccionadas

Ejemplo: BP 100 ICE - N₂ - 12 bar
 - Manómetro conexão traseira



52, rue de Lagny
 93100 MONTREUIL - FRANCE
 Tél : +33 1.41.72.90.00
 Fax : +33 1.41.72.90.01
 E-mail : cahouet@cahouet.com
 www.cahouet.com