



# SAM

## REGULADOR

Etapa sencilla - Conexión al cilindro  
Para todos los gases no corrosivos, incluso el oxígeno y el acetileno.

El modelo 300 bar está dedicado exclusivamente para el uso de gases neutros.

Este regulador es particularmente diseñado para el suministro de los equipos industriales (puestos de soldadura, compresores...) que necesitan presiones estables y caudales medianos.

## CARACTERÍSTICAS

Regulación con membrana

Presión de entrada nominal: 200 o 300 bar (25 bar máx para C<sub>2</sub>H<sub>2</sub>)

Presión de salida ajustable de 1 a 17 bar

Caudal tipo: 33 Nm<sup>3</sup>/h

Peso: 1,8 kg

## CONFIGURACIÓN ESTÁNDAR

- Conexión de entrada con apriete manual para cilindro (rosca exterior según el tipo de gas)
- Filtro de entrada
- Válvula de seguridad (BP)
- Conexión de salida: Oliva acanalada para flexibles Ø 9 o 5 int.
- 1 manómetro BP y 1 manómetro AP

## MATERIAS

Cuerpo: latón cromado

Membrana: NBR

Asiento del obturador y juntas según gas

## OPCIONES

- Instalación en la red de gas
- Tapa con rosca exterior para instalación en un panel (perforación Ø 36)
- Válvula de purga BP

## MANTENIMIENTO

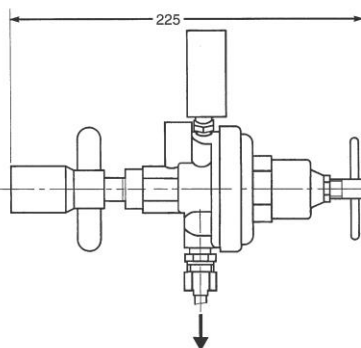
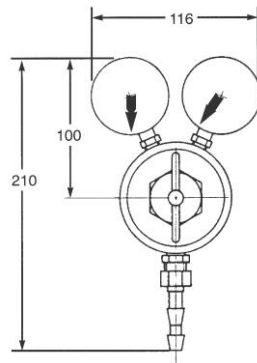
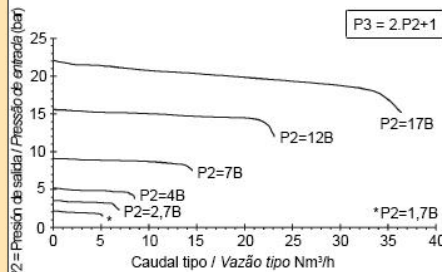
Un kit de mantenimiento para la gente calificada y autorizada es disponible a petición.

## PEDIDO: Favor indicar

- Referencia completa
- Tipo de gas o composición de la mezcla
- Presión máxima de utilización
- Opciones elegidas

Ejemplo: SAM 300 bar - N<sub>2</sub> - 1 bar

Las ilustraciones, descripciones y características son presentadas para su información. Cahouet se reserva el derecho de modificar sus productos sin previo aviso.  
As ilustrações, descrições e características são fornecidas a título de indicação. CAHOUET tem o direito de modificar os seus produtos sem aviso prévio.



## REGULADOR

Único estágio - Montagem em cilindro  
Para todo gás não corrosivo incluindo o oxigênio e o acetileno.

O modelo 300 bar é dedicado exclusivamente à utilização com gases neutros.

Este regulador é particularmente recomendado para a alimentação de equipamentos industriais (postos de soldadura, compressores...) que necessitam pressões estáveis e vazões médias.

## CARACTERÍSTICAS

Regulação com membrana

Pressão de entrada nominal: 200 ou 300 bar (25 bar máx para C<sub>2</sub>H<sub>2</sub>)

Pressão de saída ajustável de 1 a 17 bar

Vazão tipo: 33 Nm<sup>3</sup>/h

Peso: 1,8 kg

## CONFIGURAÇÃO PADRÃO

- Conexão de entrada com aperto manual para cilindro. (rosca exterior segundo o tipo de gás)
- Filtro de entrada
- Válvula de segurança (BP)
- Conexão de saída: Oliva dentada para mangueira flexível Ø 9 ou 5 int.
- 1 manómetro BP e 1 manómetro AP

## MATERIAIS

Corpo: latão cromado

Diafragma: NBR

Guarnição de válvula e juntas segundo o gás

## OPÇÕES

- Instalação em rede
- Tapa roscada para instalação em painel (perforação Ø36)
- Válvula de purga BP

## MANUTENÇÃO

Um kit de manutenção aos cuidados dum pessoal qualificado está disponível a pedido.

## ENCOMENDA: É favor indicar

- Referência completa
- Tipo de gás ou da mistura
- Pressão máxima de utilização
- Opções seleccionadas

Ejemplo: SAM 300 bar - N<sub>2</sub> - 1 bar



52, rue de Lagny  
93100 MONTREUIL - FRANCE  
Tél : +33 1.41.72.90.00  
Fax : +33 1.41.72.90.01  
E-mail : cahouet@cahouet.com  
www.cahouet.com