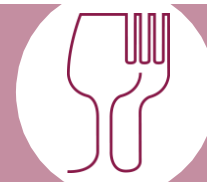




BP 100/300/500/800



REGULADORES PRESIÓN MEDIA

Estos reguladores etapa sencilla, regulación con membrana y válvula equilibrada, son diseñados para la instalación en una red de gas.

Gracias a su válvula equilibrada son poco sensibles a las variaciones de presión de entrada y permiten grandes caudales.

Estos reguladores son diseñados para el uso de los principales gases de alimentación y bebidas y de cualquier gas no corrosivo utilizado en el sector agroalimentario.

Todos los materiales en contacto con el gas cumplen con la norma (CE) 1935/2004.

CARACTERÍSTICAS

Peso: BP100: 0,8 kg
BP300: 1,1 kg
BP500/800: 2,5 kg

Presión de entrada máxima: 50 bar

Q1: Caudal estándar

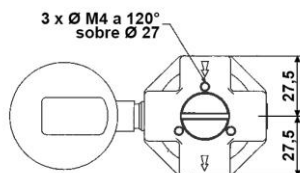
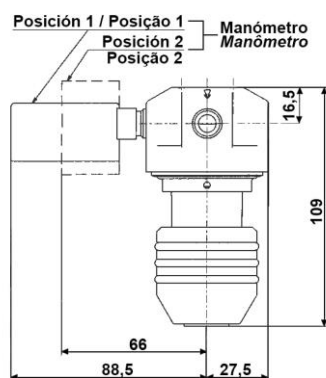
P2: Presión nominal de salida

Ver tabla a continuación

Ej.: para un BP100 con una presión de alimentación de 10 bar y un caudal que varía de 0 a 85 Nm³/h, P2 varía de 5,2 a 4 bar.



BP100



REGULADORES PRESSÃO MÉDIA

Estes reguladores único estágio, regulação com membrana e válvula balanceada, são desenhados para a instalação numa rede de gás.

Grças à sua válvula balanceada, são pouco sensíveis às variações de pressão de entrada e permitem vazões importantes.

Estes reguladores são desenhados para o uso dos principais gases alimentares e de qualquer gás não corrosivo utilizado no sector agroalimentar.

Todos os materiais em contacto com o gás cumprem com a norma (CE) 1935/2004.

CARACTERÍSTICAS

Peso: BP100: 0,8 kg
BP300: 1,1 kg
BP500/800: 2,5 kg

Pressão de entrada máxima : 50 bar

Q1 : Vazão padrão

P2 : Pressão nominal de saída

Ver tabela a seguir

Ex: para um BP100 com uma pressão de alimentação de 10 bar e com uma vazão variável de 0 a 85 Nm³/h, P2 varia de 5,2 a 4 bar.

PRESIÓN DE ALIMENTACIÓN PRESSÃO DE ALIMENTAÇÃO	4 BAR	10 BAR	20 BAR	4 BAR	10 BAR	20 BAR
	Caída de 30% de la presión P2 Queda de 30% da pressão P2			Caída de 10% de la presión P2 Queda de 10% da pressão P2		
BP100		Q1 : 85 Nm ³ /h P2 : 5,2 → 4 bar	Q1 : 150 Nm ³ /h P2 : 15,6 → 12 bar		Q1 : 30 Nm ³ /h P2 : 5,2 → 4,7 bar	Q1 : 70 Nm ³ /h P2 : 15,6 → 14 bar
BP300	Q1 : 55 Nm ³ /h P2 : 2,2 → 1,7 bar	Q1 : 110 Nm ³ /h P2 : 5,2 → 4 bar	Q1 : 170 Nm ³ /h P2 : 9,1 → 7 bar Q1 : 220 Nm ³ /h P2 : 15,6 → 12 bar	Q1 : 15 Nm ³ /h P2 : 2,2 → 2 bar	Q1 : 35 Nm ³ /h P2 : 5,2 → 4,7 bar	Q1 : 60 Nm ³ /h P2 : 9,1 → 8,2 bar Q1 : 70 Nm ³ /h P2 : 15,6 → 14 bar
BP500			Q1 : 520 Nm ³ /h P2 : 15,6 → 12 bar			Q1 : 160 Nm ³ /h P2 : 15,6 → 14 bar
BP800			Q1 : 870 Nm ³ /h P2 : 15,6 → 12 bar			Q1 : 310 Nm ³ /h P2 : 15,6 → 14 bar



BP 100/300/500/800



CONFIGURACIÓN ESTÁNDAR

Entrada / Salida

BP100	G 1/4" H
BP300	G 1/2" H
BP500	G 3/4" H
BP800	G 1" H

- Filtro de entrada
- 1 manómetro BP
- Fijación trasera posible para BP100 y BP300

MATERIAS

Cuerpo: latón cromado
Membrana: EPDM
Asiento del obturador y juntas según el tipo de gas

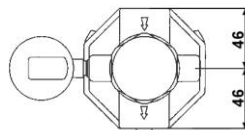
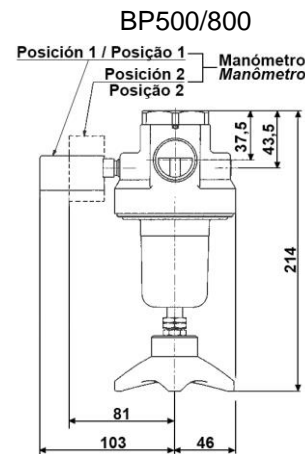
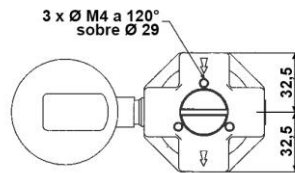
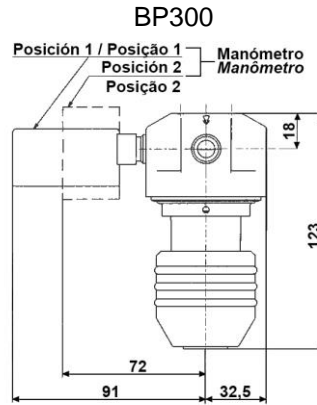
OPCIONES

- Tapa con rosca exterior para instalarla en un panel
- Manómetro con conexión trasera

MANTENIMIENTO

Un kit de mantenimiento para la gente calificada es disponible y referenciado en las instrucciones entregadas con el equipo.

El mantenimiento puede ser realizado en el sitio de implantación del equipo por gente calificada, en nuestra planta, o en un local de reparación autorizado.



CONFIGURAÇÃO PADRÃO

Entrada / Saída

BP100	G 1/4" F
BP300	G 1/2" F
BP500	G 3/4" F
BP800	G 1" F

- Filtro de entrada
- 1 manómetro BP
- Fixação traseira possível para BP100 e BP300

MATERIAIS

Corpo: latão cromado
Membrana: EPDM
Guarnição de válvula e juntas : segundo o gás

OPÇÕES

- Tapa rosca para instalação em painel
- Manómetro com conexão traseira

MANUTENÇÃO

Um kit de manutenção aos cuidados dum pessoal qualificado está disponível e referenciado na ficha técnica entregue com o equipamento.

A manutenção é feita ou no próprio local de instalação do equipamento por um pessoal formado e competente, ou numa das nossas oficinas, ou por um profissional autorizado.

PEDIDO: Favor indicar

- Referencia completa
- Tipo de gas o composición de la mezcla
- Presión de salida máxima

Ejemplo: BP300 - oxígeno - 4 bar

ENCOMENDA: É favor indicar

- Referência completa
- Tipo de gas ou da mistura
- Pressão máxima de saída

Exemplo: BP300 - oxigênio - 4 bar

Las ilustraciones, descripciones y características son presentadas para su información. Cahouet se reserva el derecho de modificar sus productos sin previo aviso. As ilustrações, descrições e características são fornecidas a título de indicação. CAHOUEt tem o direito de modificar os seus produtos sem aviso prévio.



52, rue de Lagny
93100 MONTREUIL - FRANCE
Tél : +33 1.41.72.90.00
Fax : +33 1.41.72.90.01
E-mail : cahouet@cahouet.com
www.cahouet.com