



POTELET HP

HP STAND

Le potelet et un élément de ligne de transfert de gaz en haute pression. Il permet de raccorder un ou plusieurs cadres de bouteilles à un tableau inverseur, à un équipement ou une canalisation/collecteur.

Le potelet sert de point de raccordement et de support entre le flexible relié au cadre et la tuyauterie d'alimentation du réseau haute pression.

Il existe des modèles à une, deux ou trois entrées sur rampe.

Les potelets peuvent être mis en série.

CARACTERISTIQUES

Pression de service P1 : 200 ou 300 bar selon modèle

Kv : 4,1

Poids : 8 kg

CONFIGURATION STANDARD

- 1 vanne d'arrêt
- 1 vanne de purge
- 1 clapet anti-retour
- 1 manomètre HP
- 1 support en inox
- raccords entrée / sortie :
 - 200 bar : Ø 21,7 x 1,814 D
 - 300 bar : selon gaz

MATIERES

Composants : laiton

Support : inox

Garniture de clapet et joints : selon gaz

MAINTENANCE

Un kit de maintenance à l'intention d'un personnel qualifié et habilité est disponible et référencé dans la notice livrée avec le produit.

La maintenance se fait soit sur le lieu d'utilisation par du personnel formé et compétent, soit dans nos ateliers ou chez un réparateur agréé.



The HP stand is a component of a HP gas distribution system. It enables the connexion of one or several cylinder bundles to a change-over unit, a piece of equipment or a pipeline/manifold.

The HP stand is used as a connection and a support point for both the HP flexible hose connected to the cylinder bundle and the pipeline feeding the HP distribution system.

There are models with one, two or three inlets on collector.

The HP stands may be connected in line.

FEATURES

Operating pressure P1 : 200 or 300 bar according to model

Kv : 4,1

Weight : 8 kg

STANDARD ARRANGEMENT

- 1 shut-off valve
- 1 purge valve
- 1 non-return valve
- 1 HP gauge
- 1 SS frame
- inlet / outlet connections :
 - 200 bar : Ø 21,7 x 1,814 RH
 - 300 bar : according to gas

MATERIALS

Components : brass

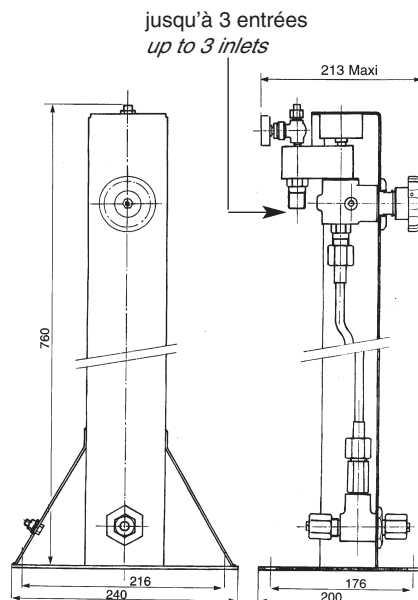
Stand : stainless steel

Valve seat and seals according to gas

MAINTENANCE

A maintenance kit for duly qualified and authorised personnel is available and referenced in the data sheet delivered with the equipment.

Maintenance may be carried out either on site by trained personnel, in our plant or at your local authorized service shop.



COMMANDE : merci d'indiquer

- Nature du gaz ou composition du mélange

Exemple : Potelet oxygène 200 bar

ORDER : please mention

- Gas type or gas mixture components

Exemple : 200 bar Oxygen HP stand

Les illustrations, descriptions et caractéristiques sont fournies à titre indicatif. CAHOUET se réserve le droit de modifier ses produits sans préavis.

All views, descriptions and features are given only for information. CAHOUET reserves the right to modify its products without notice.



52, rue de Lagny
93100 MONTREUIL - FRANCE

Tél : 33 (0)1.41.72.90.00

Fax : 33 (0)1.41.72.90.01

E-mail : cahouet@cahouet.com
www.cahouet.com