



ROTAREG

POSTE DE DEUXIEME DETENTE

Le poste de 2^{ème} détente ROTAREG est destiné à la mise en œuvre des gaz médicaux (O₂, N₂O, N₂, CO₂, Air et Air 800) en milieu hospitalier.

A partir de la pression primaire du réseau, il permet l'alimentation des prises médicales aux pressions normalisées (EN ISO 7396-1 ou ancienne NF 90155).

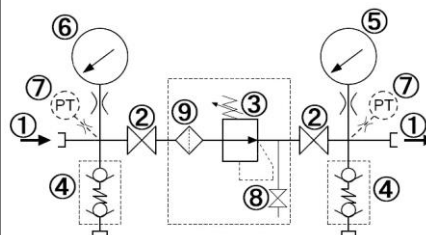
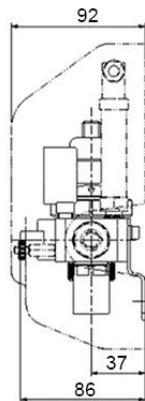
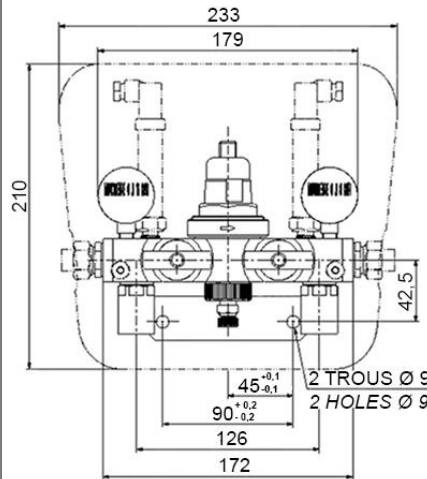
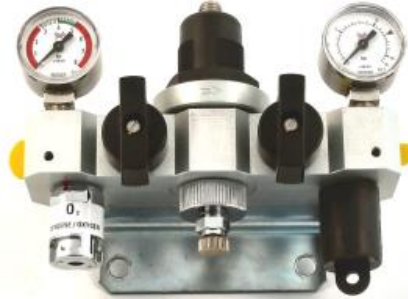
CARACTERISTIQUES

- P1 : Pression amont nominale :
 - 9 bar : O₂, N₂O, N₂, CO₂, Air
 - 12 bar : Air 800
- P1 : Pression amont maxi : 20 bar
- P2 : Pression aval : 4 à 5 bar (7 à 10 bar pour Air 800)
- Débit suivant la norme à 5 bar : 34 Nm³/h
- Débit maximal : 100 Nm³/h
- Poids : 1,5 kg

CONFIGURATION STANDARD

Réversibilité du passage sans démontage (sauf les manomètres)

- ① Entrées / sortie : G 3/8" femelle
- ② Vannes d'isolement
- ③ Bloc de détente réversible
- ④ Prises normalisées
- ⑤ / ⑥ Manomètres amont-aval : 0/16-0/8 bar (0/16-0/16 bar pour Air 800) démontables sans interrompre l'alimentation du réseau
- ⑦ Transmetteur de pression (option)
- ⑧ Purgeur
- ⑨ Filtre :



SECOND STAGE REGULATOR ASSEMBLY

The ROTAREG second stage regulating assembly is designed for medical gases used in hospital environment (O₂, N₂O, N₂, CO₂, Air and Air 800).

It reduces the primary pressure or the pipe system to the required supply pressure of the terminal units (EN ISO 7396-1 standard or the former NF 90155).

FEATURES

- P1 : Nominal inlet pressure :
 - 9 bar : O₂, N₂O, N₂, CO₂, Air
 - 12 bar : Air 800
- P1 : Maximum inlet pressure : 20 bar
- Outlet pressure : 4 to 5 bar (7 to 10 bar for Air 800)
- Flow rate according to standard at 5 bar : 34 Nm³/h
- Maximum flow rate : 100 Nm³/h
- Weight : 1,5 kg

STANDARD ARRANGEMENT

Reversibility of the flow direction without any dismantling (except gauges)

- ① Inlet / outlet ports : 3/8" BSP female
- ② Shut-off valves
- ③ Reversible pressure regulator
- ④ Standard terminal units
- ⑤ / ⑥ Up and downstream gauges : 0/16-0/18 bar (0/16-0/16 bar for Air 800) may be changed without interrupting the gas supply
- ⑦ Pressure transducer (option)
- ⑧ Drain cock
- ⑨ Filter :



ROTAREG

MATIERES

Corps : aluminium
Prises : laiton chromé
Joints / clapets : EPDM / PTFE
Tôle support : acier zingué
Capot : PTEG

ACCESSOIRES

Raccords d'entrée / sortie :
- à braser : tube 10 x 12
- double bague tube 10 x 12

OPTIONS

- Transmetteur de pression :
4-20mA - 0/16 bar
- Manomètre à contacts (suivant norme à préciser)
- Coffret de protection plombable

MAINTENANCE

Différents kits de maintenance sont disponibles et référencés dans la notice livrée avec l'équipement.
La maintenance se fait soit sur le lieu d'implantation de l'équipement par du personnel formé et compétent, soit dans nos ateliers ou chez un réparateur agréé.

MATERIAL

Body : aluminium
Terminal units : chromium plated brass
Seals / valve : EPDM / PTFE
Holder : zinc plated steel
Cover : PTEG

ACCESSORIES

Inlet / Outlet fittings :
- 12 mm OD tube brazing nipple
- 12 mm OD tube double ferrule compression fitting

OPTIONS

- Pressure transducer :
4-20mA - 0/16 bar
- Contact gauge - two steps type (according to local standard to be specified)
- Protection cover : sealing off possible

MAINTENANCE

Different maintenance kits are available and duly referenced in the data sheet delivered with the equipment.
Maintenance may be carried out either on site by trained personnel, in our plant or at your local authorized service shop.

COMMANDE : Merci d'indiquer

- Référence complète
- Nature du gaz
- Options et accessoires retenus

Exemple : ROTAREG - O₂ - Manomètre à contact pour norme xxx - Coffret de protection

ORDER : please mention

- Detailed reference
- Gas type
- Selected options and accessories

Example : ROTAREG - O₂ - Contact gauge according to xxx standard - Protection cover

Les illustrations, descriptions et caractéristiques sont fournies à titre indicatif. CAHOUE se réserve le droit de modifier ses produits sans préavis.
All views, descriptions and features are given only for information. CAHOUE reserves the right to modify its products without notice.



52, rue de Lagny
93100 MONTREUIL - FRANCE
Tél: +33 1.41.72.90.00
Fax : +33 1.41.72.90.01
E-mail : cahouet@cahouet.com
www.cahouet.com