



NOVAFLOW

FLUSSOMETRO

Questo flussometro è previsto per essere installato ed inserito nelle prese delle unità terminali.

NOVAFLOW è principalmente destinato a scopi ospedalieri.

È compatibile con qualsiasi pressione di rete e offre una gamma di portate precalibrate precise, dove la stabilità non viene alterata dalle eventuali variazioni di pressione nella rete di distribuzione.

CARATTERISTICHE

- Pressione di esercizio : da 2,7 a 6 bar (8 bar su richiesta)
- Portata l/min : secondo modello
NOVAFLOW/1,5 : 0-0,2-0,3-0,4-0,5-0,7-0,9-1,1-1,3-1,5
NOVAFLOW/6 : 0-0,5-1-1,5-2-2,5-3-4-5-6
NOVAFLOW/15 : 0-1-2-3-4-5-6-9-12-15
- Gas : O₂ - Aria - N₂O
- Precisione : secondo EN ISO 15002
- Filtro : 50 µ
- Ghiera con selettore di portata sia a lettura frontale che laterale
Con o senza sostra tra 0 e posizione del flusso portata massima del selettore.
- Peso : 300 gr
- Temperatura d'uso : da - 20°C a + 60°C

CONFIGURAZIONE STANDARD

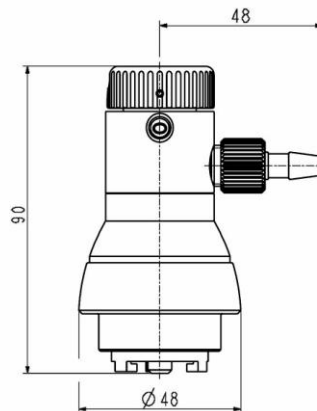
- Ingresso : innesto normalizzato (AFNOR, DIN, BS, UNI)
- Uscita : filettata 12x125 e portagomma per tubo Ø 5 interno
- Su richiesta, fornitura di adattatore 12x125 - 9/16" per collegamento umidificatore

MATERIALI

Compatibili con ossigeno e gas medicali

MANUTENZIONE

I controlli sulle prestazioni devono essere archiviati. Essi sono eseguiti dalla nostra azienda o da un'organismo autorizzato



FLOWMETER

This flowmeter is designed to be fitted onto terminal units.

NOVAFLOW is mainly intended to hospital purposes.

It is compatible with any pipeline pressure and delivers highly accurate preset flows, the stability of which is not altered whatever the line pressure changes.

FEATURES

- Operating pressure : 2,7 to 6 bar (8 bar upon request)
- Flow l/min : according to model
NOVAFLOW/1,5 : 0-0,2-0,3-0,4-0,5-0,7-0,9-1,1-1,3-1,5
NOVAFLOW/6 : 0-0,5-1-1,5-2-2,5-3-4-5-6
NOVAFLOW/15 : 0-1-2-3-4-5-6-9-12-15
- Gas : O₂ - Air - N₂O
- Accuracy : according to EN ISO 15002
- Filter : 50 µ
- Handwheel selector with both front and side reading of flow values
With or without stop between 0 and full flow position of the selector
- Weight : 300 gr
- Operating temperature : - 20°C to + 60°C

STANDARD ARRANGEMENT

- Inlet : Probe according to the relevant standard (AFNOR, DIN, BS, UNI)
- Outlet : thread 12x125 - 9/16" and 5 mm ID hose connector
- 12x125 - 9/16" adaptor supplied upon request for connecting a humidifier

MATERIAL

Compatible with oxygen and other medical gases

MAINTENANCE

Performance checks must be filed. They are performed by our company or an authorized body.

ORDINE : Si prega di indicare

- Codice / Gamma di portata
- Tipo di gas

Esempio : NOVAFLOW/15 - Ossigeno

ORDER : Please mention

- Detailed reference / Flow range
- Gas type

Example : NOVAFLOW/15 - Oxygen

Le illustrazioni, descrizioni e caratteristiche sono fornite a titolo indicativo. CAHOUET si riserva il diritto di modificare i prodotti senza preavviso.
All views, descriptions and features are given only for information. CAHOUET reserves the right to modify its products without notice.



52, rue de Lagny
93100 MONTREUIL - FRANCE
Tél: +33 1.41.72.90.00
Fax: +33 1.41.72.90.01
E-mail : cahouet@cahouet.com
www.cahouet.com