



EOLE

DETENDEUR HP GRAND DEBIT

Détendeur simple étage
Montage mural sur canalisation et/ou en sortie de collecteur haute pression.
Compte tenu des débits, il est préférable d'alimenter ce détendeur par un ou plusieurs cadres.

CARACTERISTIQUES

- Pression amont nominale (P1) : 200 bar
- Pression aval réglable : 12 bar maxi
- Débit nominal (Q1) :
200 Nm³/h à P2 = 9 bar
- Température de fonctionnement :
-20°C à +60°C

CONFIGURATION STANDARD

- 1 orifice HP - G1/2" F (entrée à gauche)
- 1 manomètre HP et 1 manomètre BP
- 2 orifices BP - G3/4" F
 - sortie à droite
 - sortie bouchonnée en face avant
- 1 soupape à l'arrière collectable G3/8" F

MATIERES

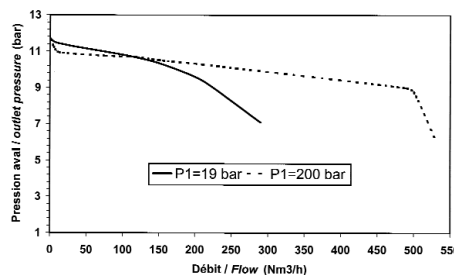
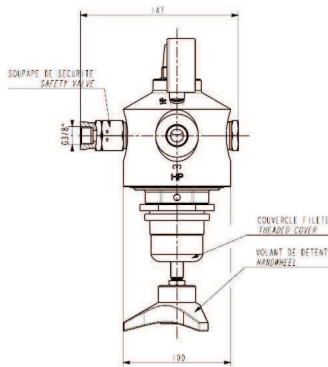
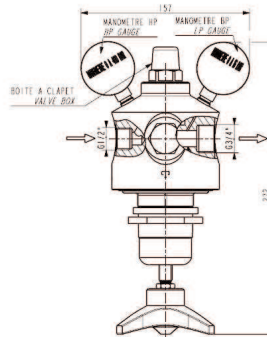
Construction : Laiton
Clapet et joints : selon gaz
Dimensions : 272 x 157 x 147
Poids : 5,4 kg

OPTIONS

Patte de fixation murale
Kits de raccordement
Coude pour canalisation de la soupape
Rampes HP pour 1,2,3 cadres (ou plus)
Vanne de purge pour rampe HP

MAINTENANCE

Un Kit de maintenance à l'attention d'un personnel qualifié et habilité est disponible et référencé dans la notice livrée avec le détendeur.



HIGH FLOW RATE HP REGULATOR

Single stage regulator
Wall mounting onto a pipeline and/or at the outlet of a high pressure manifold.
Due to the high flow rate, it is recommended to feed this regulator with one or several bundles.

FEATURES

- Nominal inlet pressure (P1) : 200 bar
- Adjustable outlet pressure : maxi 12 bar
- Nominal flow rate (Q1) :
200 Nm³/h at P2 = 9 bar
- Operating temperature :
-20°C to +60°C

STANDARD ARRANGEMENT

- 1 HP 1/2" BSPP port (inlet left side)
- 1 HP gauge and 1 LP gauge
- 2 LP 3/4" BSPP ports :
 - outlet right side
 - plugged outlet at the front
- 1 collectable relief valve (3/8" BSPP) at rear

MATERIALS

Material : Brass
Seal and valve seat : according to gas
Dimensions : 272 x 157 x 147
Weight : 5,4 kg

OPTIONS

Wall fitting bracket
Connection kits
L-shaped fitting for collection of the relief valve
HP collectors for 1,2,3 bundles (or more)
Purge valve for HP collector

MAINTENANCE

A maintenance kit for duly qualified and authorized personnel is available and referenced in the data sheet delivered with the equipment.

COMMANDE : merci d'indiquer

- Référence complète
- Nature du gaz ou composition du mélange
- Pression maximale d'utilisation
- Options retenues

Exemple : EOLE - Air - 8 bar + Patte murale

ORDER : please mention

- Detailed reference
- Gas type or gas mixture components
- Maximum outlet pressure
- Selected options

Exemple : EOLE - Air - 8 bar + bracket

Les illustrations, descriptions et caractéristiques sont fournies à titre indicatif. CAHOUET se réserve le droit de modifier ses produits sans préavis.
All views, descriptions and features are given only for information. CAHOUET reserves the right to modify its products without notice.



52, rue de Lagny
93100 MONTREUIL - FRANCE
Tél : 33 (0)1.41.72.90.00
Fax : 33 (0)1.41.72.90.01
E-mail : cahouet@cahouet.com