



DYNABLOC

RIDUTTORE - FLUSSOMETRO A PALETTE

Il DYNABLOC assicura una pressione costante e una regolazione facile e continua della portata.

Prodotto che si basa su un brevetto GAUTHIER, con tecnologia a palette, è calibrato individualmente in base al gas o miscela di gas cui è destinato.

Il DYNABLOC si installa su bombola ed è rivolto ad applicazioni dove è richiesta una regolazione fine della portata.

Per portate superiori a 1,5 l/min, esistono delle versioni di questo prodotto che accettano le contropressioni in uscita fino a 2,5 bar.

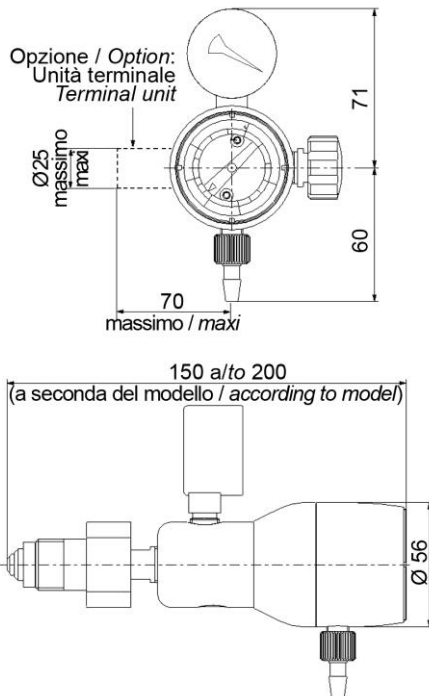
È conforme alla Direttiva 93/42/CE.

CARATTERISTICHE

- Pressione nominale in ingresso (P1): 200 bar
- Portata: da 40 ml/min a 50 l/min secondo modello
- Graduazione in l/min o cc/min per il gas indicato sul quadrante
- Precisione del flusso: a seconda della norma ISO 10524-4
- Temperatura di impiego: da - 20°C a + 60°C
- Modelli disponibili: O₂ / He / N₂ / N₂O / Aria / Co₂ e miscele
- Peso: 1,2 kg

CONFIGURAZIONE STANDARD

- Ingresso: secondo tipologia del gas o 16 x 133 femmina
- Filtro di ingresso: 50 μ
- Manometro indicatore del gas contenuto
- Flussometro a regolazione a valle / a monte secondo modello
- Valvola di sicurezza
- Uscita: filettata M12x1,25 e portagomma per tubo Ø 5 interno
- Su richiesta fornitura di un adattatore M12x1,25 - 9/16" per il collegamento di un umidificatore



PADDLE ACTION FLOWMETER REGULATOR

The DYNABLOC insures a fixed regulation and an easy and adjustable flow on the whole range of the dial.

It is based on a GAUTHIER patent for paddle technology and is individually calibrated according to the gas or gas mixture.

The DYNABLOC is to be fitted on a cylinder and is intended to applications where the fine adjustment of a flow at atmospheric pressure is required.

For flowrates higher than 1,5 l/min, an outlet counterpressure up to 2,5 bar is accepted.

It is in accordance with the Directive 93/42/CE.

FEATURES

- Nominal inlet pressure (P1): 200 bar
- Flow: From 40 ml/min to 50 l/min according to model
- Graduation in l/min or cc/min for the gas indicated on the dial
- Accuracy: according to ISO 10524-1
- Operating temperature: - 20°C to + 60°C
- Available models: O₂ / He / H₂ / N₂O / Air / Co₂ and mixtures
- Weight: 1,2 kg

STANDARD ARRANGEMENT

- Inlet: according to gas or 16 x 133 F
- Inlet filter: 50 μ
- Gas content indicator
- Flowmeter with upstream or downstream adjustment according to model
- Relief valve
- Outlet: thread M12x1,25 and notched nipple for 5 mm ID hose connector
- M12x1,25 - 9/16" adaptor supplied upon request for connecting a humidifier



DYNABLOC

MATERIALI

Riduttore: Ottone cromato
Flussometro: Lega leggera
Vetro frontale: PPMA
Sede e guarnizioni: secondo tipologia del gas

OPZIONI

- Unità terminale

MANUTENZIONE

I consigli di controllo e di manutenzione sono elencati dettagliatamente nel manuale d'uso rilasciato con il prodotto.

MATERIAL

*Regulator: Chromium plated brass
Flowmeter: Light alloy
Front glass: PPMA
Valve seat and seals: according to gas*

OPTIONS

- Terminal unit

MAINTENANCE

Control and maintenance recommendations are detailed in the technical data sheet delivered with the equipment.

ORDINE: Si prega di indicare

- Codice
- Tipo di gas o miscela
- Portata massima richiesta
- Opzioni richieste

Esempio: DYNABLOC - O₂ - 15 l/min
- Unità terminale NIST

ORDER: Please mention

- Detailed reference
- Gas type or gas mixture components
- Maximum flow rate
- Selected options

Example: DYNABLOC -O₂ - 15 l/min
- NIST terminal unit

Le illustrazioni, descrizioni e caratteristiche sono fornite a titolo indicativo. CAHOUEY si riserva il diritto di modificare i prodotti senza preavviso.
All views, descriptions and features are given only for information. CAHOUEY reserves the right to modify its products without notice.



52, rue de Lagny
93100 MONTREUIL - FRANCE
Tél : 33 (0)1.41.72.90.00
Fax : 33 (0)1.41.72.90.01
E-mail : cahouet@cahouet.com
www.cahouet.com

ISO 9001 / ISO 13485