



SISTEMA DI COLLETTORE ALTA PRESSIONE

HP COLLECTOR SYSTEM

Le rampe, le tubazioni di raccordo alta pressione, i serpentini flessibili alta pressione o le serpentine alta pressione CAHOUE costituiscono un sistema completo ed efficiente per assicurare il collegamento tra le bombole o i pacchi bombole ed il punto di partenza dell'impianto di distribuzione dei gas (quadro ad inversione, centrale di alimentazione o riduttore di pressione).

Per un utilizzo sicuro delle apparecchiature e per facilitare lo spurgo delle serpentine e dei serpentini flessibili durante il cambio della fonte di gas si deve installare una valvola di spurgo all'entrata AP dell'impianto.

Questi dispositivi sono adatti a tutti i tipi di gas non corrosivi impiegati nel campo medicale

RAMPE DIRETTE AP:

Montate sul dispositivo medicale, servono da collettore per il collegamento dei flessibili o serpentine.

RAMPE MURALI AP:

Si utilizzano come elemento supplementare (T2m / SS2m) o come collettore principale (EOLIANE / EOLE / SSEOLE).

TUBAZIONI DI RACCORDO AP:

Da utilizzare per collegare le rampe al quadro di decompressione o ad una ulteriore rampa murale

SERPENTINI FLESSIBILI e SERPENTINE AP:

Vedere la scheda commerciale dedicata.

CARATTERISTICHE

- Pressione in ingresso: 200 bar
- Caduta di pressione: secondo la configurazione prescelta
- Temperatura di impiego e stoccaggio: da - 20°C a + 60°C
- Raccordo ingresso AP secondo modello:
 - secondo tipologia specifica del gas
 - Ø 21,7x1,814 destra con possibilità di piombatura
 - G 1/2" con possibilità di piombatura

Le valvole anti ritorno Cahouet risultano particolarmente compatte e hanno superato il test di compressione adiabatica.

MATERIALI

Rampa: ottone
Tubazione di raccordo: rame
Guarnizioni: EPDM

MANUTENZIONE

Vedere istruzioni d'uso

ORDINE: Si prega di indicare

- Modello prescelto

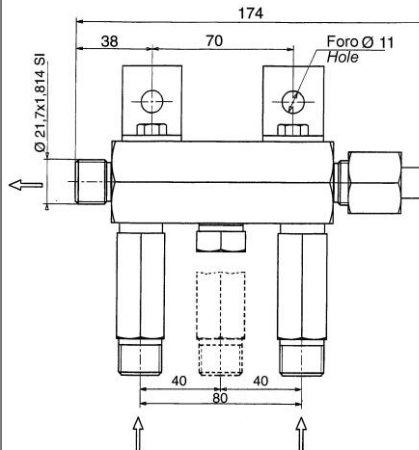
Esempio: Rampa murale 2 posti bombole

Le illustrazioni, descrizioni e caratteristiche sono fornite a titolo indicativo. CAHOUE si riserva il diritto di modificare i prodotti senza preavviso.

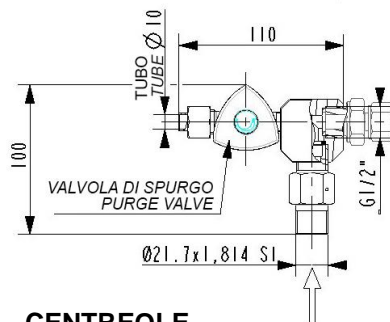
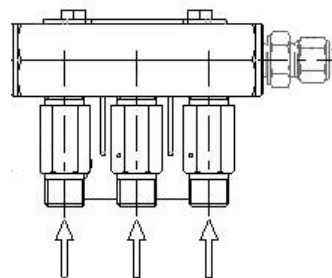
All views, descriptions and features are given only for information. CAHOUE reserves the right to modify its products without notice.



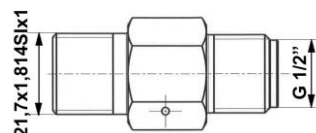
T2m - SS2m



EOLIANE - EOLE- SSEOLE



CENTREOLE



The CAHOUE HP collectors, the HP joining pipes, the HP flexible hoses and the HP pigtails make up a complete and outstanding collector and liaison system between the cylinders or the bundles and the starting point of the gas pipeline distribution system (change-over unit, central supply panel or pressure regulator).

For the safe use and the easy purge of the HP flexible hoses and pigtails when changing the gas source, a purge valve must be provided at the inlet of the high-pressure side of the gas pipeline system.

These various components are suitable for all medical gases.

CARRY-ON HP COLLECTORS:

Mounted onto the medical device, they act as collectors for the HP flexible hoses or pigtails.

WALL-MOUNTED HP COLLECTORS:

They act as additional collector (T2m / SS2m) or as main collector (EOLIANE / EOLE / SSEOLE).

HP JOINING PIPES:

Designed to connect the wall-mounted HP collectors to the change-over unit or another wall mounted collector.

HP FLEXIBLE HOSES and HP PIGTAILS:

See commercial sheet.

FEATURES

- Working pressure: 200 bar
- Pressure drop: according to configuration
- Operating and storage temperature:
 - 20°C to + 60°C
- HP inlet according to model:
 - gas specific by type of gas
 - Ø 21,7x1,814 RH sealable

- G 1/2" sealable

The non-return valves fitted to these particularly compact pieces of equipment resist the adiabatic compression tests.

MATERIAL

Collector: brass
Joining pipe: copper
Seals: EPDM

MAINTENANCE

See Technical Data Sheet

ORDER: Please mention

- Selected model

Example: Wall mounted collector 2 cylinders



52, rue de Lagny
93100 MONTREUIL - FRANCE
Tél : +33 1.41.72.90.00
Fax : +33 1.41.72.90.01
E-mail : cahouet@cahouet.com
www.cahouet.com