



T2m 50 RM

Riarmo manuale
Manual reset

QUADRO DI DECOMPRESSIONE AD INVERSIONE AUTOMATICA CON RIARMO MANUALE

Il dispositivo permette l'alimentazione della rete di distribuzione tramite due gruppi di bombole o pacchi bombole. L'**INVERSIONE** dalla sorgente principale a quella in attesa è **AUTOMATICA**.

SOLO IL RIARMO TRAMITE LA LEVA quando le bombole o i pacchi vengono sostituiti, **È MANUALE**.

DEGNO DI NOTA: La manutenzione preventiva può essere eseguita senza interrompere il flusso del gas.

Utilizzabile con tutti i tipi di gas medicale compresso l'ossigeno.

Il T2m 50 RM è disponibile da 2x1 a 2xn bombole o pacchi bombole.

CARATTERISTICHE

- P1: Pressione nominale ingresso: 200 bar
- P4: Pressione di uscita pre-tarata a P1 a flusso nullo: vedere tabella
- P2: Pressione nominale uscita: vedere tabella
- Q1: Portata tipo: 44 Nm³/h (N₂)
- ΔP: Variazione della pressione allo scambio: 1,5 bar
- PTS: Pressione di apertura della valvola di sicurezza: vedere tabella
- Peso: 12 kg
- Temperatura di funzionamento: da - 20°C a + 60°C



AUTOMATIC CHANGE-OVER UNIT WITH MANUAL RESET

It enables an uninterrupted gas supply from 2 groups of cylinders or bundles to a distribution pipeline or production unit. The **CHANGE-OVER** to the secondary side is **AUTOMATIC** when the primary side is depleted.

The **ONLY MANUAL OPERATION** is to reset the unit by **MOVING THE LEVER** when the empty cylinders are replaced.

WORTH NOTING: Preventive maintenance may be carried out on site without interrupting the gas supply.

Specially developed for the handling of all medical gases, oxygen included.

The T2m 50 RM unit is available in 2x1 to 2xn cylinders or bundles version.

FEATURES

- P1: nominal inlet pressure: 200 bar
- P4: Preset static outlet pressure: see table
- P2: Nominal outlet pressure: see table
- Q1: Standard discharge: 44 Nm³/h (N₂)
- ΔP: Change-over pressure differential: 1,5 bar
- PTS: Safety valve opening pressure: see table
- Weight: 12 kg
- Operating temperature: - 20°C to + 60°C

Taratura del quadro / Change-over unit settings	P4	P2	PTS
Senza riduttore di uscita / Without outlet regulator	8,5/10	9	14,5
Con riduttore di uscita* / With outlet regulator*	9,5/11	10	16

* Riduttore di uscita BP300: pre-tarato a 9 bar con flusso nullo

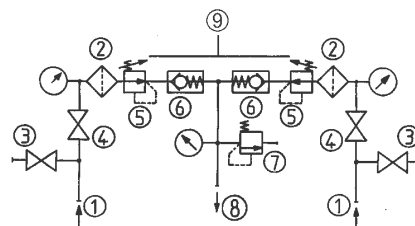
CONFIGURAZIONE STANDARD

- ① Ingressi: Ø 21,7 x 1,814 SI maschio
- ② Filtri
- ③ Valvole di spurgo AP (raccordo a saldare in ottone per tubo Ø 10 esterno)
- ④ Valvole di intercettazione
- ⑤ Riduttore di pressione
- ⑥ Valvole di non ritorno
- ⑦ Valvola di sicurezza (raccordo a saldare per tubo Ø 10 esterno)
- ⑧ Uscita: raccordo doppia ogiva in ottone per tubo Ø 12 esterno
- ⑨ Leva di riarmo

* Outlet regulator BP 300: preset static outlet pressure 9 bar

STANDARD ARRANGEMENT

- ① Inlets: Ø 21,7 x 1,814 SI male
- ② Filters
- ③ HP purge valves (collectable: brass nipple for OD 10 mm welded tube)
- ④ Shut-off valves
- ⑤ Pressure regulators
- ⑥ Non return valves
- ⑦ Relief valve (collectable: brass nipple for OD 10 mm welded tube)
- ⑧ Outlet: double ferrule compression fitting for OD 12 mm tube
- ⑨ Reset lever





T2m 50 RM

Riarmo manuale
Manual reset

MATERIALI

Corpo: ottone
Telaio: supporto a parete metallico
Membrana: NBR
Sede valvola e guarnizioni: secondo il gas

ACCESSORI

- Serpentini flessibili
- Raccordi rampa/quadro o rampa/rampa
- Serpentini
- Rastrelliere
- Rampe dirette o murali

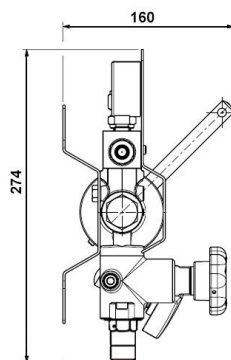
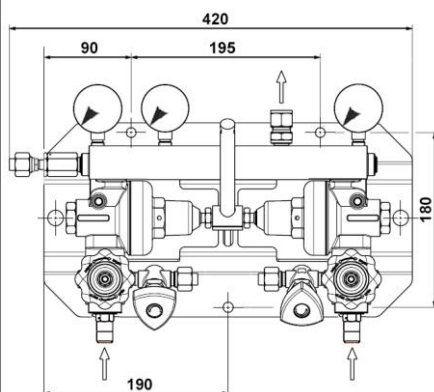
OPZIONI

- Valvola d'intercettazione in uscita
- Riduttore secondo stadio in uscita
- Ingresso di emergenza e di manutenzione (E.U.M.)
- Pressostato di segnalazione d'inversione (BP)
- Pressostati (AP)

MANUTENZIONE

Un kit di manutenzione è disponibile e elencato dettagliatamente nel manuale d'uso rilasciato con il prodotto.

La manutenzione deve essere eseguita da personale che sia stato istruito presso il nostro stabilimento o un riparatore autorizzato.



MATERIAL

Body: brass
Holder: metallic panel
Diaphragm: NBR
Valve seat and seals: according to gas

ACCESSORIES

- Flexible hoses
- Joining pipes
- HP pigtails
- Cylinder holders
- Carry-on manifolds or wall mounted collectors

OPTIONS

- Outlet shut-off valve
- Second stage outlet pressure regulator
- Emergency and maintenance inlet (E.U.M.)
- Pressure switch for change-over signal (LP)
- HP pressure switches

MAINTENANCE

A maintenance kit is available and duly referenced in the data sheet delivered with the equipment.

Maintenance may be carried out either on site by trained personnel, in our plant or at your local authorized service shop.

ORDINE: Si prega indicare

- Codice
- Tipo di gas o miscela
- Numero di bombole o pacchi
- Opzioni ed accessori richieste

Esempio: T2m 50 RM - O₂ - 2x2 bombole - E.U.M

ORDER: please mention

- Detailed reference
- Gas type or gas mixture components
- Number of cylinders or bundles
- Selected options and accessories

Example: T2m 50 RM - O₂ - 2x2 cylinders - E.U.M

Le illustrazioni, descrizioni e caratteristiche sono fornite a titolo indicativo. CAHOUET si riserva il diritto di modificare i prodotti senza preavviso.

All views, descriptions and features are given only for information. CAHOUET reserves the right to modify its products without notice.



52, rue de Lagny
93100 MONTREUIL - FRANCE
Tél : +33 1.41.72.90.00
Fax : +33 1.41.72.90.01
E-mail : cahouet@cahouet.com
www.cahouet.com