



# INDUBLOC

## RIDUTTORE CON FLUSSOMETRO

Questo dispositivo integra le funzioni di decompressione e nel frattempo di regolazione flusso. I flussi indicati rimangono perfettamente stabili e sono riproducibili.

È utilizzabile con tutti i tipi di gas non corrosivi (ossigeno incluso), eccezion fatta per l'acetilene.

Il INDUBLOC si installa senza strumento ed è ideale per quelle applicazioni industriali e di laboratorio dove sono richieste portate precise e ripetibili.

## CARATTERISTICHE

- Pressione nominale in ingresso (P1) : 200 bar
- Modelli disponibili : O<sub>2</sub> / N<sub>2</sub> / Aria / Ar
- Ghiera con selettore di portata sia a lettura frontale che laterale
- Portata (l/min) :  
INDUBLOC 15 : 0-1-2-3-4-5-6-9-12-15  
INDUBLOC 40 Ar : 0-10-13-16-20-24-28-32-36-40
- Précision secondo la norma EN ISO 2503 :  
Classe 10 (INDUBLOC/15)  
Classe 20 (INDUBLOC/40)
- Peso : 990 gr

## CONFIGURAZIONE STANDARD

- Ingresso : secondo tipologia del gas
- Filtro in ingresso : 50 µ
- Manometro indicatore del gas contenuto
- Valvola di sicurezza
- Uscita : Portagomma per tubo flessibile Ø 6 int.

## MATERIALI

Riduttore : ottone cromato

Flussometro : lega leggera

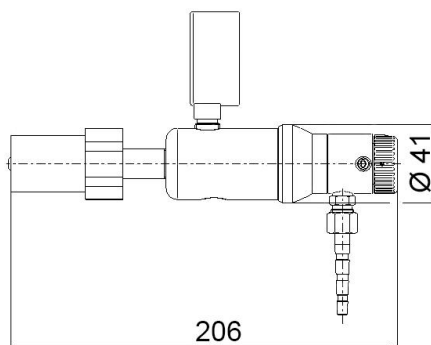
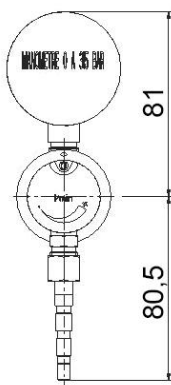
Sede valvola e guarnizioni : secondo tipologia del gas

## TABELLA DI CONVERSIONE

INDUBLOC è con orifici calibrati per l'utilizzo del singolo gas prescelto (O<sub>2</sub>, N<sub>2</sub>, Aria, Ar secondo modello). Per altri gas o miscele si prega consultarci.

## MANUTENZIONE

I consigli di controllo e di manutenzione sono elencati dettagliatamente nel manuale d'uso rilasciato con il prodotto.



## FLOWMETER REGULATOR

This flowmeter regulator incorporates a fixed pressure regulator and calibrated flow rate. The indicated flows remain perfectly stable and are reproducible.

For all non corrosive gases, oxygen included and acetylene excluded.

The INDUBLOC is designed to be fitted without tool on a cylinder. It is intended for industrial and laboratory applications where precise and reproducible flow rates are required.

## FEATURES

- Nominal inlet pressure (P1) : 200 bar
- Available models : O<sub>2</sub> / N<sub>2</sub> / Air / Ar
- Handwheel selector with both front and side reading of flow values
- Flow (l/min) :  
INDUBLOC 15 : 0-1-2-3-4-5-6-9-12-15  
INDUBLOC 40 Ar : 0-10-13-16-20-24-28-32-36-40
- Accuracy according to EN ISO 2503 standard :  
Class 10 (INDUBLOC/15)  
Class 20 (INDUBLOC/40)
- Weight : 990 gr

## STANDARD ARRANGEMENT

- Inlet : according to gas
- Inlet filter : 50 µ
- Gas content indicator
- Relief valve
- Outlet : 6 mm ID hose connector

## MATERIAL

Regulator : chromium plated brass

Flowmeter : light alloy

Valve seat and seals : according to gas

## CONVERSION TABLE

The INDUBLOC are provided with calibrated orifices for a single gas (O<sub>2</sub>, N<sub>2</sub>, Air, Ar according to model). Other gases or mixtures please inquire.

## MAINTENANCE

Control and maintenance recommendations are detailed in the technical data sheet delivered with the equipment.

**ORDINE** : Si prega di indicare

- Codice
- Tipo di gas
- Portata massima richiesta

Exemple : INDUBLOC - Argon - 15 l/min

**ORDER** : Please mention

- Detailed reference
- Gas type
- Maximum flow rate

Example : INDUBLOC - Argon - 15 l/min

Le illustrazioni, descrizioni e caratteristiche sono fornite a titolo indicativo. CAHOUET si riserva il diritto di modificare i prodotti senza preavviso.

All views, descriptions and features are given only for information. CAHOUET reserves the right to modify its products without notice.



52, rue de Lagny  
93100 MONTREUIL - FRANCE  
Tél: +33 1.41.72.90.00  
Fax: +33 1.41.72.90.01  
E-mail : cahouet@cahouet.com  
www.cahouet.com