



INDUFLOW

FLUSSOMETRO

INDUFLOW è un flussometro a orifizi calibrati previsto per essere installato direttamente sui punti presa.

Dotato di regolatore interno che **garantisce un'erogazione costante e precisa indipendentemente dalla pressione d'ingresso e dalle variazioni di pressione nella rete di distribuzione**, nella gran parte dei casi evita anche l'utilizzo di un riduttore.

CARATTERISTICHE

- Precisione secondo la norma EN ISO 2503 :
Classe 10 (INDUFLOW/15)
Classe 20 (INDUFLOW/40)
- Pressione di esercizio :
➤ da 2,7 a 6 bar
INDUFLOW 15 : Ossigeno - Azoto - Aria
Débit : 0-1-2-3-4-5-6-9-12-15 l/min
➤ da 3,5 a 9 bar
INDUFLOW 15 : Argon
Portata : 0-1-2-3-4-5-6-9-12-15 l/min
INDUFLOW 40 : Argon
Portata : 0-10-13-16-20-24-28-32-36-40 l/min
- Filtro : 50 µ
- Ghiera con selettore di portata sia a lettura frontale che laterale
- Temperatura di impiego :
da - 20°C a + 60°C
- Peso : 200 gr

CONFIGURAZIONE STANDARD

- Ingresso : 3/8" gas maschio
- Uscita : Portagomma per tubo flessibile Ø 6 int.

MATERIALI

Compatibili con ossigeno e tutti i gas non corrosivi.

TABELLA DI CONVERSIONE

INDUFLOW è con orifizi calibrati per l'utilizzo del singolo gas prescelto (O₂, N₂, Aria o Argon secondo modello). Per altri gas o miscele e/o altre pressioni di impiego si prega consultarci.

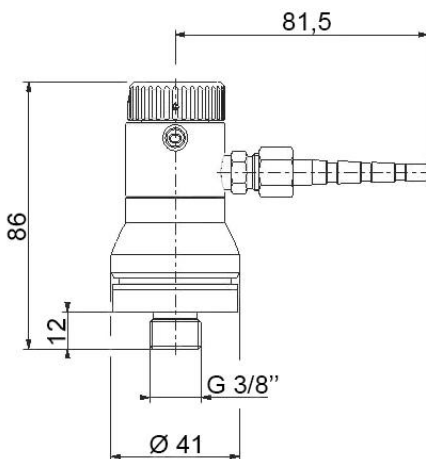
MANUTENZIONE

I consigli di controllo e di manutenzione sono elencati dettagliatamente nel manuale d'uso rilasciato con il prodotto.

ORDINE : Si prega di indicare

- Codice
- Tipo di gas
- Misura del flusso

Esempio : INDUFLOW - Ossigeno - 15 l/min



FLOWMETER

INDUFLOW is a flowmeter with calibrated orifices designed to be fitted onto a panel shut-off valve.

It is **compatible with any pipeline pressure and delivers highly accurate preset flows, the stability of which is not altered whatever the line pressure changes**. In most cases it avoids the use of line pressure regulator.

FEATURES

- Accuracy according to EN ISO 2503 standard :
Class 10 (INDUFLOW/15)
Class 20 (INDUFLOW/40)
- Inlet pressure :
➤ 2,7 to 6 bar
INDUFLOW 15 : Oxygen - Nitrogen - Air
Flow : 0-1-2-3-4-5-6-9-12-15 l/min
➤ 3,5 to 9 bar
INDUFLOW 15 : Argon
Flow : 0-1-2-3-4-5-6-9-12-15 l/min
INDUFLOW 40 : Argon
Flow : 0-10-13-16-20-24-28-32-36-40 l/min
- Filter : 50 µ
- Handwheel selector with both front and side reading of flow values
- Operating temperature : - 20°C to + 60°C
- Weight : 990 gr

STANDARD ARRANGEMENT

- Inlet : G 3/8" male
- Outlet : 6 mm ID hose connector

MATERIAL

Compatible with oxygen and all non corrosive gases

CONVERSION TABLE

The INDUFLOW are provided with calibrated orifices for a single gas (O₂, N₂, Air or Argon according to model). For other gases or mixtures and other inlet pressures please inquire.

MAINTENANCE

Control and maintenance recommendations are detailed in the technical data sheet delivered with the equipment.

ORDER : Please mention

- Detailed reference
- Gas type
- Flow range

Example : INDUFLOW - Oxygen - 15 l/min

Le illustrazioni, descrizioni e caratteristiche sono fornite a titolo indicativo. CAHOUE si riserva il diritto di modificare i prodotti senza preavviso.
All views, descriptions and features are given only for information. CAHOUE reserves the right to modify its products without notice.



52, rue de Lagny
93100 MONTREUIL - FRANCE
Tél: +33 1.41.72.90.00
Fax : +33 1.41.72.90.01
E-mail : cahouet@cahouet.com
www.cahouet.com