



BP 100/300/500/800

RIDUTTORI DI MEDIA PRESSIONE

Questi riduttori a singolo stadio, con membrana e otturatore bilanciato sono progettati per essere utilizzati come dispositivi in linea.

Grazie a questo otturatore bilanciato sono poco sensibili alle variazioni di pressione in ingresso e consentono un'alta portata.

Essi convengono per l'uso di gas non corrosivi, ossigeno, acetilene e propano inclusi.

Il BP 100 è particolarmente adattato in quei caso in cui si necessita di medie portate di flusso (regolazioni pneumatiche o alimentazione di aree di prova).

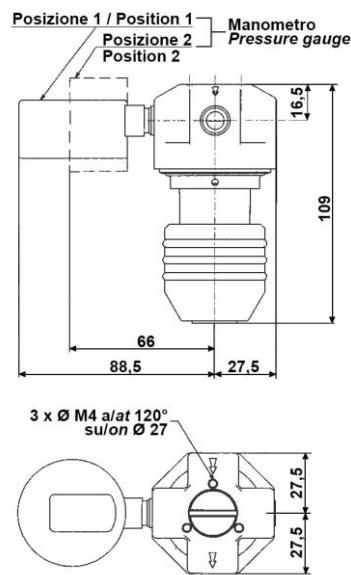
I BP 300/500/800 sono particolarmente adattati nelle applicazioni industriali quali ad esempio l'impiego di gas per inertizzazione di serbatoi o l'alimentazione di fornaci e bruciatori ...

CARATTERISTICHE

- Peso: BP100: 0,8 kg
BP300: 1,1 kg
BP500/800: 2,5 kg
- Pressione massima in ingresso:
 - 50 bar
 - 1,5 bar per C₂H₂
- Portata massima: vedere tabella sotto riportata



BP100



MEDIUM PRESSURE REGULATORS

These single stage diaphragm regulators with balanced valve are designed to be fitted on a pipeline system.

Thanks to their balanced valve, they do not react to inlet pressure variations and enable high flow rates.

These regulators are designed to handle all non-corrosive gases oxygen, acetylene, propane and butane included. The BP 100 is particularly suitable for applications requiring medium flow rates such as pneumatic regulation or feeding of testing areas.

The BP 300/500/800 are particularly suitable for industrial applications such as inerting of tanks, feeding of furnaces and burners ...

FEATURES

- Weight: BP100: 0,8 kg
BP300: 1,1 kg
BP500/800: 2,5 kg
- Maximum inlet pressure:
 - 50 bar
 - 1,5 bar per C₂H₂
- Maximum flow rate: see table below

Modello / Model	BP100	BP300	BP500	BP800
Portata massima Maximum flow rate	200 Nm ³ /h	400 Nm ³ /h	600 Nm ³ /h	800 Nm ³ /h

CONFIGURAZIONE STANDARD

Ingresso / Uscita

BP100 G 1/4" F
BP300 G 1/2" F
BP500 G 3/4" F
BP800 G 1" F

- Filtro in entrata
- 1 manometro BP
- Possibilità di fissaggio posteriore per BP100 e BP300

STANDARD ARRANGEMENT

Inlet / Outlet

BP100 G 1/4" F
BP300 G 1/2" F
BP500 G 3/4" F
BP800 G 1" F

- Inlet filter
- 1 LP gauge
- Rear mounting possibility for BP100 and BP300



BP 100/300/500/800

MATERIALI

Corpo: ottone cromato
Membrana: NBR
Sede valvola, filtro e guarnizioni secondo tipologia del gas

OPZIONI

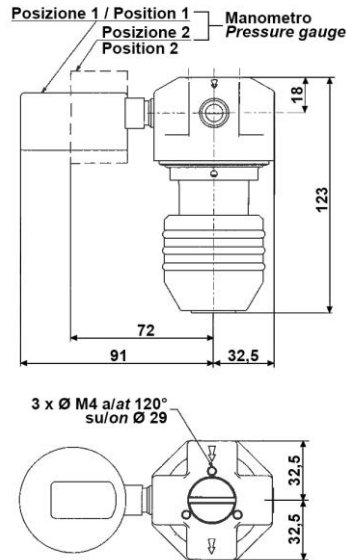
- Decompressione automatica
- Con sistema a duomo pilotato a valle del circuito o mediante un altro gas
- Membrana metallica
- Ghiera filettata per fissaggio a pannello
- Manometro con attacco posteriore (pos. 2)

MANUTENZIONE

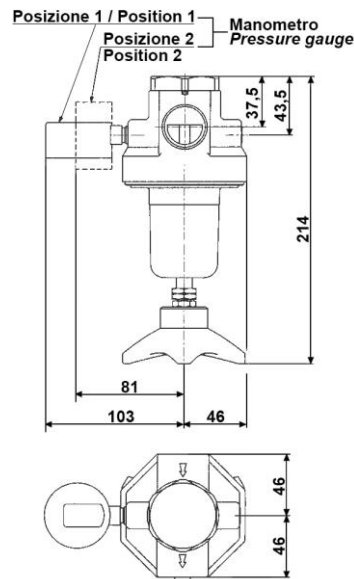
Un kit di manutenzione è disponibile e elencato dettagliatamente nel manuale d'uso rilasciato con il prodotto.

La manutenzione deve essere eseguita da personale che sia stato istruito, presso il nostro stabilimento o un riparatore autorizzato.

BP300



BP500/800



MATERIAL

Material: chrome plated brass
Diaphragm: NBR
Valve seat, filter and seals according to gas

OPTIONS

- Automatic decompression
- Dome loaded by the operating gas or by another gas
- Metallic diaphragm
- Threaded cover neck for panel mounting
- Rear mounting gauge (pos. 2)

MAINTENANCE

A maintenance kit for duly qualified and authorized personnel is available and referenced in the data sheet delivered with the equipment.

Maintenance may be carried out either on site by trained personnel, in our plant or at your local authorized service shop.

ORDINE: Si prega di indicare

- Codice
- Tipo di gas o miscela
- Pressione massima di utilizzo
- Opzioni richieste

Esempio: BP300 - ossigeno - 4 bar - Manometro con attacco posteriore

ORDER: please mention

- Detailed reference
- Gas type or gas mixture components
- Maximum outlet pressure
- Selected options

Example: BP300 - oxygen - 4 bar - Rear mounting gauge

Le illustrazioni, descrizioni e caratteristiche sono fornite a titolo indicativo. CAHOUE si riserva il diritto di modificare i prodotti senza preavviso.
All views, descriptions and features are given only for information. CAHOUE reserves the right to modify its products without notice.



52, rue de Lagny
93100 MONTREUIL - FRANCE
Tél : +33 1.41.72.90.00
Fax : +33 1.41.72.90.01
E-mail : cahouet@cahouet.com
www.cahouet.com