



# OXYAD

## POSTE MURAL OXYACÉTYLÉNIQUE

Esthétique, il regroupe dans un faible encombrement deux circuits de gaz indépendants (oxygène et acétylène).

Le poste mural oxyacétylénique constitue un ensemble homogène de détente et de régulation basse pression.

Il répond parfaitement aux besoins des industries métallurgiques et de la construction métallique pour toutes les applications de soudure oxyacétylénique.

## CARACTERISTIQUES

2 régulateurs à membrane

Pression amont nominale : 20 bar

Pression aval : de 1 à 10 bar (O<sub>2</sub>)

de 0,5 à 1,5 bar (C<sub>2</sub>H<sub>2</sub>)

Débits : O<sub>2</sub> : 35 Nm<sup>3</sup>/h (P1:10b / P2:8b)

C<sub>2</sub>H<sub>2</sub> : 11 Nm<sup>3</sup>/h (P1:1,5b / P2:0,6b)

Poids : 2,2 kg

## CONFIGURATION STANDARD

- Entrées : G 3/8" F
- 2 filtres d'entrée
- 2 vannes d'arrêt
- 2 clapets anti-retour en sortie avec fonction pare-flamme
- 2 manomètres BP
- 2 raccords de sortie : olive crantée pour tuyau souple Ø 10 int.
- 1 capot de protection

## MATIERES

Corps : laiton

Membrane : NBR

## OPTIONS

Modifications techniques sur devis (poste triple, propane / oxygène...)

## MAINTENANCE

Un kit de maintenance à l'intention d'un personnel qualifié est disponible.

## COMMANDE : merci d'indiquer

- Référence complète
- Options retenues

Exemple : OXYAD - acétylène / oxygène

Les illustrations, descriptions et caractéristiques sont fournies à titre indicatif. CAHOUE se réserve le droit de modifier ses produits sans préavis.

All views, descriptions and features are only given for information. CAHOUE reserves the right to modify its products without notice.



## OXYACÉTYLÉNIQUE WALL PANEL

Esthetical, it regroups in a small volume two independant gas circuits (oxygen and acetylen).

The oxyacetylenic wall panel forms a coherent unit for low pressure regulation.

It perfectly meets the needs of metallurgical and metal construction industries for all oxyacetylenic welding.

## SPECIFICATIONS

2 diaphragm regulators

Nominal inlet pressure : 20 bar

Adjustable outlet pressure : 1 to 10 bar (O<sub>2</sub>)

0,5 to 1,5 bar (C<sub>2</sub>H<sub>2</sub>)

Flow rates : O<sub>2</sub> : 35 Nm<sup>3</sup>/h (P1:10b / P2:8b)

C<sub>2</sub>H<sub>2</sub> : 11 Nm<sup>3</sup>/h (P1:1,5b / P2:0,6b)

Weight : 2,2 kg

## STANDARD ARRANGEMENT

- Inlets : 3/8" BSP female
- 2 inlet filters
- 2 shut-off valves
- 2 non-return valves with flame arrestor
- 2 LP gauges
- 2 outlet connections : ID 10 mm hose connectors
- 1 protecting cover

## MATERIALS

Body : brass

Diaphragm : NBR

## OPTIONS

Technical modifications upon request (welding station for three gas, propane / oxygen...)

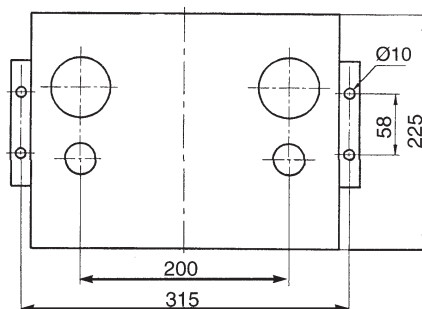
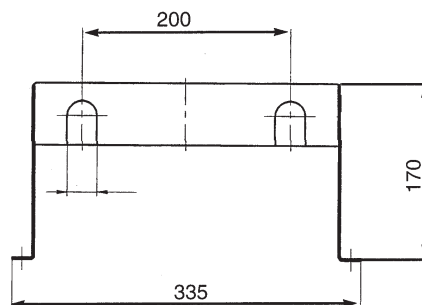
## MAINTENANCE

A maintenance kit for duly qualified personnel is available.

## ORDER : please mention

- Detailed reference
- Selected options

Exemple : OXYAD - acetylen / oxygen



52, rue de Lagny  
 93100 MONTREUIL - FRANCE  
 Tél : 33 (0)1.41.72.90.00  
 Fax : 33 (0)1.41.72.90.01  
 E-mail : cahouet@cahouet.com  
 www.cahouet.com