



# BUT

## DETENDEUR

Simple étage - Montage sur réseau  
 Faible encombrement  
 Son système de levier permet d'obtenir une grande précision de régulation en très basse pression.  
 Pour tout gaz non corrosif y compris l'oxygène, à l'exclusion de l'acétylène.  
 Ce détendeur est utilisé pour des applications où la détente doit être précise, régulière avec un faible débit.

## CARACTERISTIQUES

Détente à levier et membrane  
 Pression amont nominale : 7 bar  
 Pression aval réglable de 30 mbar à 1 bar

Débit maxi : 5 Nm<sup>3</sup>/h  
 Poids : 0,9 kg

## CONFIGURATION STANDARD

- Entrée / Sortie : G 1/4" F
- Filtre d'entrée
- 1 manomètre BP

## MATIERES

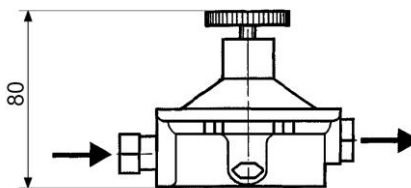
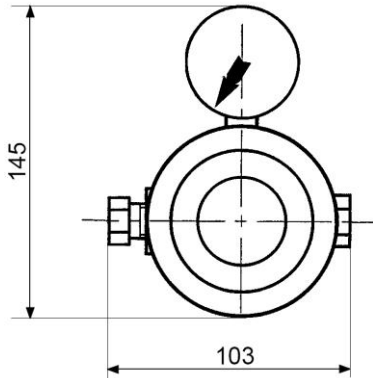
Corps : laiton chromé  
 Membrane : NBR

## OPTIONS

Couvercle fileté pour tableau  
 (perçage Ø 21)

## MAINTENANCE

Un kit de maintenance à l'intention d'un personnel formé et qualifié est disponible et référencé dans la notice livrée avec le détendeur.



## PRESSURE REGULATOR

Single stage - Line type  
 Small size  
 Its lever system ensures a very high precision of the downstream pressure in very low-pressure ranges.  
 For all non-corrosive gas, oxygen included but acetylene excluded.  
 This regulator is intended for applications needing a fine and steady regulation with a small flow rate.

## FEATURES

Lever and diaphragm regulator  
 Nominal inlet pressure : 7 bar  
 Adjustable outlet pressure : 30 mbar to 1 bar  
 Maximum flow rate : 5 Nm<sup>3</sup>/h  
 Weight : 0,9 kg

## STANDARD ARRANGEMENT

- Inlet / Outlet : 1/4" BSP female
- Inlet filter
- 1 LP gauge

## MATERIALS

Body : chromium plated brass  
 Diaphragm : NBR

## OPTIONS

Threaded cover for panel mounting  
 (bore Ø 21)

## MAINTENANCE

A maintenance kit for duly trained and qualified personnel is available and referenced in the data sheet delivered with the regulator.

## COMMANDE : Merci d'indiquer

- Référence complète
- Nature de gaz ou composition du mélange
- Pression maximale d'utilisation
- Option retenue

Exemple : BUT - N<sub>2</sub> - 600 mbar

## ORDER : Please mention

- Detailed reference
- Gas type or gas mixture components
- Maximum outlet pressure
- Selected option

Example : BUT - N<sub>2</sub> - 600 mbar

Les illustrations, descriptions et caractéristiques sont fournies à titre indicatif. CAHOUET se réserve le droit de modifier ses produits sans préavis.  
 All views, descriptions and features are given only for information. CAHOUET reserves the right to modify its products without notice.



52, rue de Lagny  
 93100 MONTREUIL - FRANCE  
 Tél: +33 1.41.72.90.00  
 Fax : +33 1.41.72.90.01  
 E-mail : cahouet@cahouet.com  
 www.cahouet.com