



BP 500 TBP - BP 800 TBP



RIDUTTORI DI MEDIA PRESSIONE

Riduttori a singolo stadio - in linea.
Buona precisione di regolazione in bassa pressione e portata media.
Questi riduttori sono utilizzabili con i principali gas alimentari e con tutti i tipi di gas non corrosivi impiegati nell'industria agroalimentare.
Tutti i materiali a contatto con il gas sono certificati secondo il regolamento (CE) 1935/2004.

CARATTERISTICHE

- Regolazione con membrana
- Pressione nominale in ingresso: 10 bar
- Pressione di uscita regolabile da 200 a 700 mbar
- Portata massima:
BP500TBP: Consultarci
BP800TBP: Consultarci
- Poids : BP500TBP: 2,5 kg
BP800TBP: 2,5 kg

CONFIGURAZIONE STANDARD

- Ingresso / Uscita
BP500TBP G 3/4" F
BP800TBP G 1"
- Filtro in ingresso
- 1 manometro BP

MATERIALI

Corpo : ottone cromato
Membrana : EPDM
Sede valvola, filtro e guarnizioni secondo tipologia del gas

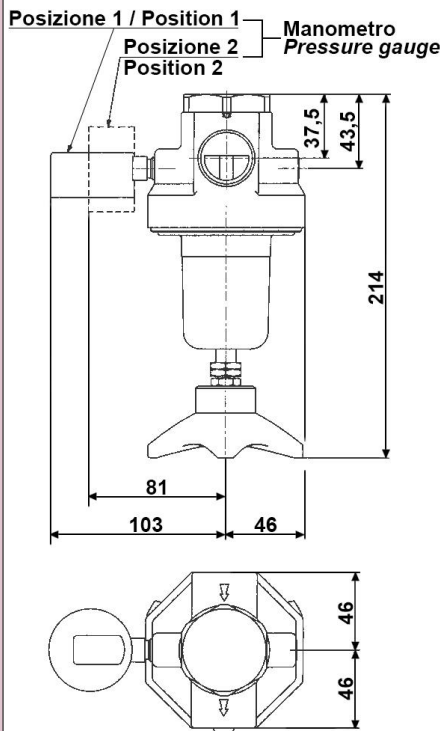
OPZIONI

- Ghiera filettata per fissaggio a pannello (utile per fissaggio Ø 51)
- Manometro con attacco posteriore (pos. 2)

MANUTENZIONE

Un kit di manutenzione è disponibile e elencato dettagliatamente nel manuale d'uso rilasciato con il prodotto.

La manutenzione deve essere eseguita da personale che sia stato istruito, presso il nostro stabilimento o un riparatore autorizzato.



MEDIUM PRESSURE REGULATORS

Single stage - line type.
Accurate regulation by low pressure and medium flow rate.
These regulators are designed to handle the major food and beverage gases and all non-corrosive gases used in the food and beverage sector.
All materials in contact with the gas comply with the regulation (EC) 1935/2004.

FEATURES

- Diaphragm regulator
- Nominal inlet pressure: 10 bar
- Adjustable outlet pressure: 200 to 700 mbar
- Maximum flow rate:
BP500TBP: Consult us
BP800TBP: Consult us
- Weight: BP500TBP: 2,5 kg
BP800TBP: 2,5 kg

STANDARD ARRANGEMENT

- Inlet / Outlet
BP500TBP G 3/4" F
BP800TBP G 1"
- Inlet filter
- 1 LP gauge

MATERIAL

Body: chrome plated brass
Diaphragm: EPDM
Valve seat, filter and seals according to gas

OPTIONS

- Threaded cover neck for panel mounting (bore Ø 51)
- Rear mounting gauge (pos. 2)

MAINTENANCE

A maintenance kit for duly qualified and authorized personnel is available and referenced in the data sheet delivered with the equipment.
Maintenance may be carried out either on site by trained personnel, in our plant or at your local authorized service shop.

ORDINE: Si prega di indicare

- Codice
- Tipo di gas o miscela
- Pressione massima di utilizzo
- Opzioni richieste

Esempio: BP 500 TBP - He - 700 mbar
- Manometro con attacco posteriore

ORDER: please mention

- Detailed reference
- Gas type or gas mixture components
- Maximum outlet pressure
- Selected options

Example: BP 500 TBP - He - 700 mbar
- Rear mounting gauge

Le illustrazioni, descrizioni e caratteristiche sono fornite a titolo indicativo. CAHOUEY si riserva il diritto di modificare i prodotti senza preavviso.
All views, descriptions and features are given only for information. CAHOUEY reserves the right to modify its products without notice.



52, rue de Lagny
93100 MONTREUIL - FRANCE
Tél : +33 1.41.72.90.00
Fax : +33 1.41.72.90.01
E-mail : cahouet@cahouet.com
www.cahouet.com