



# THD

## RIDUTTORE DI PRESSIONE

Singolo stadio - Montaggio su rete  
Altissima riduzione di pressione.  
Per tutti i gas non corrosivi compreso l'ossigeno.

Questo riduttore può essere montato direttamente all'uscita di un compressore AP, e garantisce la riduzione a pressioni estremamente basse.

## CARATTERISTICHE

Riduttore di pressione a pistone  
Pressione nominale in ingresso: 420 bar  
Pressione regolabile in uscita:  
da 80 a 315 bar  
Portata massima: > 150 Nm<sup>3</sup>/h  
Peso: 1,3 kg

## CONFIGURAZIONE STANDARD

- Ingresso / uscita: G 1/2" M
- Filtro d'ingresso
- Disco di rottura (BP)
- 1 manometro BP

## MATERIALI

Corpo: ottone  
Sede valvola e guarnizioni: secondo tipologia del gas

## OPZIONI

- Ghiera filettata per fissaggio a pannello (foro Ø 32)

## MANUTENZIONE

Un kit di manutenzione, dedicato a personale debitamente qualificato, è disponibile e elencato dettagliatamente nel manuale d'uso rilasciato con il riduttore.



## PRESSURE REGULATOR

Single stage - Line type  
Very high downstream pressure  
For all non-corrosive gas, oxygen included.

This regulator may be directly fitted at the outlet of an HP compressor. It ensures the regulation of very high downstream pressures.

## FEATURES

Piston regulator  
Nominal inlet pressure: 420 bar  
Adjustable outlet pressure: 80 to 315 bar

Maximum flow rate: > 150 Nm<sup>3</sup>/h  
Weight: 1,3 kg

## STANDARD ARRANGEMENT

- Inlet / outlet connections: 1/2" BSP M
- Inlet filter
- Bursting disk (LP)
- 1 LP gauge

## MATERIALS

Body: brass  
Valve seal and seals according to gas

## OPTIONS

- Threaded cover for panel mounting (bore Ø 32)

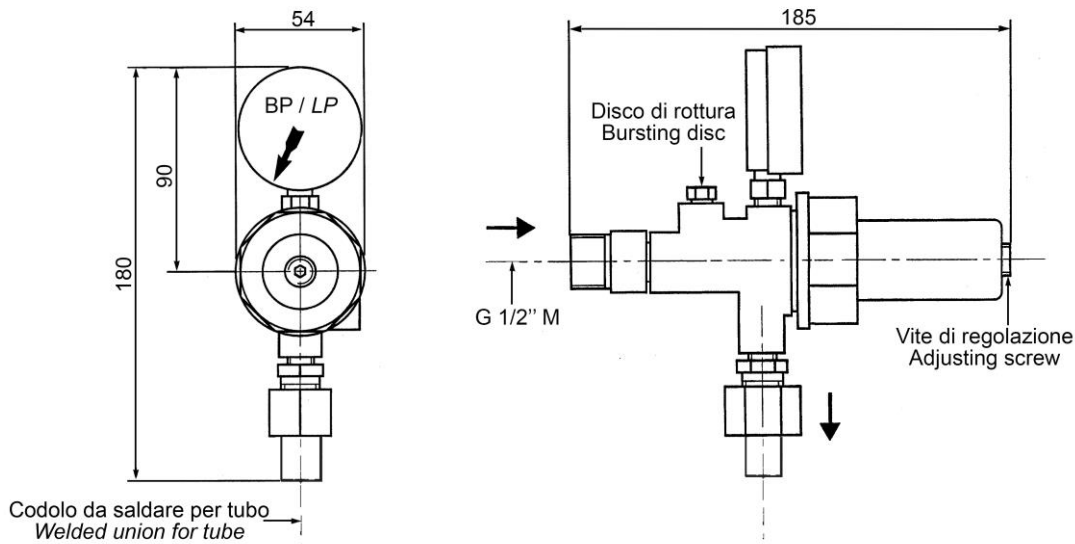
## MAINTENANCE

A maintenance kit for duly qualified personnel is available and referenced in the data sheet delivered with the regulator.

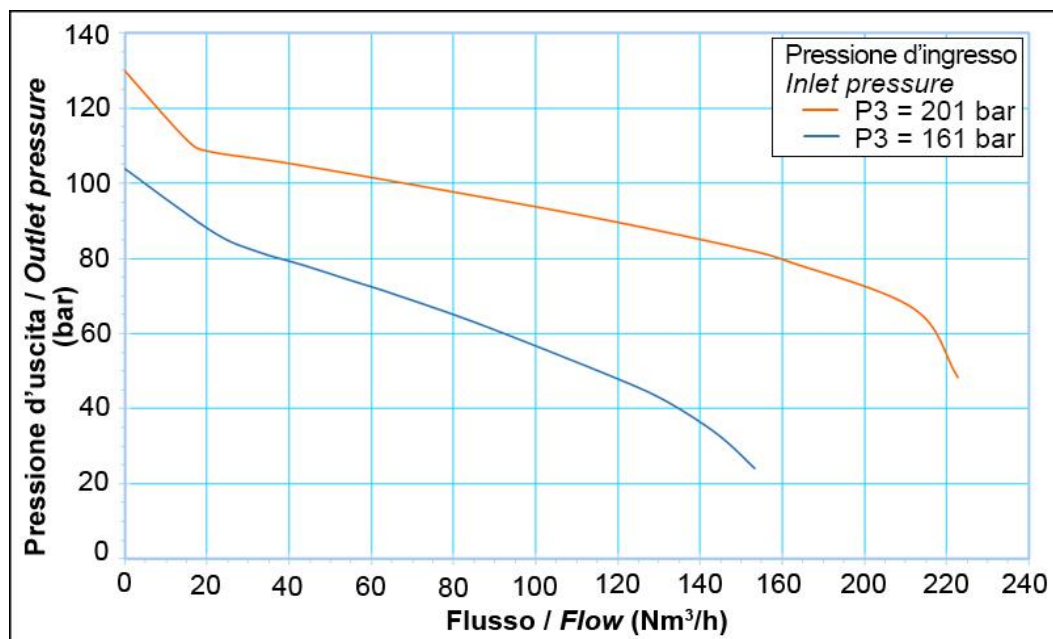


# THD

## DIMENSIONI / DIMENSIONS



## CURVE DI FLUSSO / FLOW RATE DIAGRAMS



**ORDINE:** Si prega di indicare

- Codice
- Tipo di gas o miscela
- Pressione massima di utilizzo
- Opzione richiesta

Esempio: THD - Aria - 100 bar

**ORDER:** Please mention

- Detailed reference
- Gas type or gas mixture components
- Maximum outlet pressure
- Selected option

Example: THD - Air - 100 bar

Le illustrazioni, descrizioni e caratteristiche sono fornite a titolo indicativo. CAHOUE si riserva il diritto di modificare i prodotti senza preavviso.  
 All views, descriptions and features are given only for information. CAHOUE reserves the right to modify its products without notice.



52, rue de Lagny  
 93100 MONTREUIL - FRANCE  
 Tél : +33 1.41.72.90.00  
 Fax : +33 1.41.72.90.01  
 E-mail : cahouet@cahouet.com  
 www.cahouet.com