



T2i 50 RA

Riarmo automatico
Automatic reset

QUADRO DI DECOMPRESSIONE AD INVERSIONE E RIARMO AUTOMATICO

Il dispositivo permette l'alimentazione della rete di distribuzione tramite due gruppi di bombole o pacchi bombole.

L'**INVERSIONE** dalla sorgente principale a quella in attesa ed **IL RIARMO** sono **AUTOMATICI**.

NOTA: Questa versione non può essere utilizzata per i gas in forma liquefatta (CO₂, N₂O, ...), essendo il riarmo automatico attivato dalla pressione delle fonti.

DEGNO DI NOTA: La manutenzione preventiva può essere eseguita senza interrompere il flusso del gas.

Utilizzabile con tutti i tipi di gas non corrosivi eccezione fatta per l'acetilene.

Il T2i 50 RA è disponibile da 2x1 a 2xn bombole o pacchi bombole ed è disponibile per l'impiego nelle seguenti applicazioni industriali :

- Chimica
- Metallurgia
- Applicazioni laser

CARATTERISTICHE

- P1: Pressione nominale ingresso: 200 bar
- P2: Pressione nominale uscita: vedere tabella
- Δ P Variazione della pressione allo scambio: vedere tabella
- Q1: Portata tipo: vedere tabella
- Pressione di apertura della valvola di sicurezza: vedere tabella
- Peso : 12 kg
- Temperatura di funzionamento: da - 20°C a + 60°C



AUTOMATIC CHANGE-OVER UNIT WITH AUTOMATIC RESET

It enables an uninterrupted gas supply from 2 groups of cylinders or bundles to a distribution pipeline or production unit.

The **CHANGE-OVER** from the primary side to the secondary side and the reset are **AUTOMATIC**.

NOTE: As the reset is activated by the pressure of the sources, this change-over must not be used with liquefied gases (CO₂, N₂O, ...).

WORTH NOTING: Preventive maintenance may be carried out on site without interrupting the gas supply.

Specially developed for the handling of all non-corrosive gas, acetylene excluded.

The T2i 50 RA unit is available in 2x1 to 2xn cylinders or bundles version and is suitable for numerous industrial sectors:

- Chemistry
- Metallurgical industry
- Laser applications

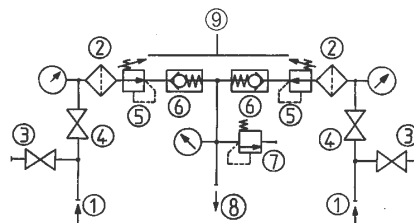
FEATURES

- P1: nominal inlet pressure: 200 bar
- P2: nominal outlet pressure: see table
- ΔP: Change-over pressure differential: see table
- Q1: Standard discharge: see table
- Safety valve opening pressure: see table
- Weight: 12 kg
- Operating temperature: - 20°C to + 60°C

Pressione di uscita pre-tarata (bar) Preset outlet pressure	P2 (bar)	Q 1 (Nm ³ /h)	Δ P	Apertura valvola (bar) Safety valve opening
11	9,5	44	1,5	16
10	8	50	2,5	14,5

CONFIGURAZIONE STANDARD

- ① Ingressi:
 - Ø 21,7 x 1,814 SI maschio (con rampe)
 - G 1/4" F (senza rampe)
- ② Filtri
- ③ Valvole di spurgo AP (raccordo a saldare in ottone per tubo Ø 10 esterno)
- ④ Valvole di intercettazione
- ⑤ Riduttore di pressione
- ⑥ Valvole di non ritorno
- ⑦ Valvola di sicurezza (raccordo a saldare in ottone per tubo Ø 10 esterno)
- ⑧ Uscita: raccordo doppia ogiva in ottone per tubo Ø 12 esterno
- ⑨ Sistema di riarmo automatico



STANDARD ARRANGEMENT

- ① Inlets:
 - Ø 21,7 x 1,814 SI male (with collectors)
 - G 1/4" F (without collectors)
- ② Filters
- ③ Drain cocks or HP purge valves (collectable: brass nipple for OD 10 mm welded tube)
- ④ Shut-off valves
- ⑤ Pressure regulators
- ⑥ Non return valves
- ⑦ Relief valve (collectable: brass nipple for OD 10 mm welded tube)
- ⑧ Outlet: double ferrule compression fitting for OD 12 mm tube
- ⑨ Automatic reset system



T2i 50 RA

Riarmo automatico
Automatic reset

MATERIALI

Corpo: ottone
Telaio: supporto a parete metallico
Membrana: NBR
Sede valvola: PA/Vespel (He/H₂)
Guarnizioni: EPDM

ACCESSORI

- Serpentine flessibili
- Raccordi rampa/quadro o rampa/rampa
- Serpentine
- Rastrelliere
- Rampe / Collettore

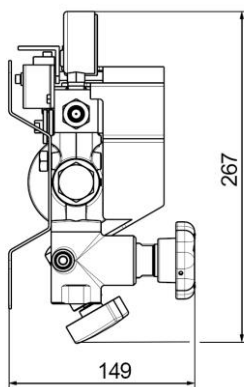
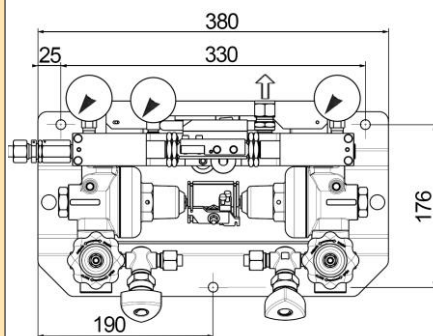
OPZIONI

- Protezione
- Altri tipi di regolazione a richiesta
- Valvola d'intercettazione in uscita
- Riduttore secondo stadio in uscita
- Gruppo di alimentazione di emergenza (EUM)
- Pressostato di segnalazione d'inversione (BP)
- Pressostati (AP)
- Membrana metallica

MANUTENZIONE

Un kit di manutenzione è disponibile e elencato dettagliatamente nel manuale d'uso rilasciato con il prodotto.

La manutenzione deve essere eseguita da personale che sia stato istruito presso il nostro stabilimento o un riparatore autorizzato.



MATERIAL

Body: brass
Holder: metallic panel
Diaphragm: NBR
Valve seat: PA/Vespel (He/H₂)
Seals: EPDM

ACCESSORIES

- Flexible hoses
- Joining pipes
- HP pigtails
- Cylinder holders
- Collectors

OPTIONS

- Front shield
- Special regulation setting upon request
- Outlet shut-off valve
- Second stage outlet pressure regulator
- Emergency supply device (EUM)
- Pressure switch for change-over signal (LP)
- HP pressure switches
- Metallic diaphragms

MAINTENANCE

A maintenance kit is available and duly referenced in the data sheet delivered with the equipment.

Maintenance may be carried out either on site by trained personnel, in our plant or at your local authorized service shop.

ORDINE: Si prega indicare

- Codice
- Tipo di gas o miscela
- Numero di bombole o pacchi
- Opzioni ed accessori richieste

Esempio: T2i 50 RA - N₂ - 2x2 bombole - Protezione

ORDER: please mention

- Detailed reference
- Gas type or gas mixture components
- Number of cylinders or bundles
- Selected options and accessories

Example: T2i 50 RA - N₂ - 2x2 cylinders - Front shield

Le illustrazioni, descrizioni e caratteristiche sono fornite a titolo indicativo. CAHOUE si riserva il diritto di modificare i prodotti senza preavviso.

All views, descriptions and features are given only for information. CAHOUE reserves the right to modify its products without notice.



52, rue de Lagny
93100 MONTREUIL - FRANCE
Tél : +33 1.41.72.90.00
Fax : +33 1.41.72.90.01
E-mail : cahouet@cahouet.com
www.cahouet.com