



FLUSSOMETRO FLOWMETER

Questo flussometro consente di dosare l'ossigeno o l'aria somministrato a un paziente.

Sono disponibili 3 modelli: 6 l/min, 15 l/min e 40 l/min.

Sono disponibili anche flussometri doppi.

Sono destinati ad essere collegati ad un'unità terminale di un impianto centralizzato o all'uscita specifica del gas di un riduttore di pressione.

Questo dispositivo è compensato ed accetta una leggera contropressione in uscita.

L'ingresso è dotato di un filtro sostituibile per trattenere eventuali impurità.

È studiato in accordo con la norma ISO15002/Amd 1 per quanto riguarda il flusso massimo ottenuto quando il rubinetto di controllo è totalmente aperto.

Questo flussometro è conforme alle norme UNI 11341 e EN 13544-2 e può essere sterilizzato.

Può essere sterilizzato in autoclave a 121°C.

Tutti i componenti sono compatibili all'uso con ossigeno ed il corpo del flussometro è realizzato in ottone cromato.

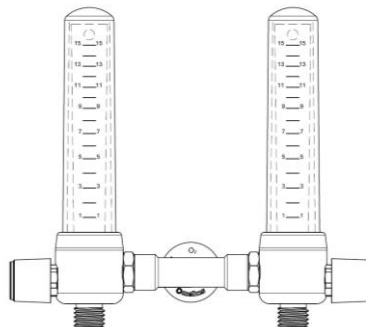
Come accessorio opzionale, è disponibile un umidificatore (riutilizzabile o monouso) per le versioni di flussometri di 6 e 15 l/min. La versione riutilizzabile è dotata di una valvola di sicurezza di sovrappressione integrata e può essere sterilizzata.

CARATTERISTICHE

- Pressione di gas di ingresso: 450 ±50 kPa
- Capacità dell'umidificatore: 220 ml
- Valvola di sicurezza dell'umidificatore prearata: 100 kPa
- Temperatura di impiego: - 20°C a + 60°C
- Dimensioni e peso del flussometro O₂ ed Aria medicale (con innesto AFNOR):



Flussometro singolo / Single flowmeter



Flussometro doppio / Dual flowmeter

This flowmeter allows the control of the oxygen or air flow rate delivered to a patient.

3 models are available: 6 l/min, 15 l/min and 40 l/min.

Dual flowmeters are also available.

They are intended to be connected either to a terminal unit of a pipeline distribution system or to the gas specific outlet of a pressure regulator.

This device is compensated and accepts a slight outlet counter pressure.

The inlet is equipped with a replaceable filter to prevent any ingress of impurities.

Its design is in accordance with ISO 15002 and its amendment 1 related to the maximum flow to be delivered when the control valve is fully open.

This flowmeter is also in accordance with UNI 11341 and EN 13544-2 standards and may be sterilized.

It can be sterilized in an autoclave at 121°C

All materials are oxygen compatible and the flowmeter body is made of chrome-plated brass.

As optional accessory, a humidifier (reusable or single use) is available for the flowmeters 6 and 15 l/min versions. The reusable version is equipped with an integral overpressure safety valve and may be sterilized.

FEATURES

- Gas inlet pressure: 450 ±50 kPa
- Humidifier capacity: 220 ml
- Humidifier preset relief valve: 100 kPa
- Operating temperature: - 20°C to 60° C
- Dimensions and weight of the flowmeter O₂ and Medical Air (with AFNOR nipple):

Modelli / Models	Modello singolo / Single model	Modello doppio / Dual model
Dimensioni / Dimensions (mm)	155 x 45 x 105	155 x 175 x 85
Peso / Weight	370 g	650 g

• Dimensioni e peso dell'umidificatore (con portagomma):

Dimensioni / Dimensions (mm)	185 x 85 x Ø 70
Peso / Weight	240 g

• Dimensions and weight of the humidifier (with hose nipple):



FLUSSOMETRO FLOWMETER

CONFIGURAZIONE STANDARD

- Collegamenti d'ingresso del flussometro (modelli singolo, doppio o EN rail) secondo gas:
 - AFNOR, DIN, UNI
 - Collegamenti di uscita del flussometro (modelli singolo, doppio o EN rail):
 - O₂: 9/16"
 - Aria: portagomma
- Altri collegamenti I/U su richiesta:
- SACCAB, etc.

ACCESSORI

- Umidificatore riutilizzabile 220 ml
- Umidificatore monouso
- Portagomma
- Collegamenti d'ingresso dell'umidificatore (riutilizzabile o monouso):
 - O₂: 9/16"
- Collegamento di uscita dell'umidificatore (riutilizzabile o monouso):
 - Portagomma

MANUTENZIONE

La manutenzione può essere eseguita in loco da personale istruito e qualificato.



Umidificatore / Humidifier

STANDARD ARRANGEMENTS

- Flowmeter inlet connections (single, dual or EN Rail models) according to gas:
 - AFNOR, DIN, UNI
 - Flowmeter outlet connections (single, dual or EN Rail models):
 - O₂: 9/16"
 - Air: hose nipple
- Other I/O connections upon request:
- SACCAB, etc.

ACCESSORIES

- Reusable humidifier 220 ml
- Single use humidifier
- Hose nipple
- Humidifier inlet connections (reusable or single use):
 - O₂: 9/16"
- Humidifier outlet connection (reusable or single use):
 - Hose nipple

MAINTENANCE

Maintenance may be carried on site by trained and competent personnel.

ORDINE: Si prega indicare

- Modello selezionato
- Flusso selezionato
- Tipo di gas
- Norme locale applicabili
- Accessori richieste

Esempio: Flussometro singolo - 15 l/min - O₂
- AFNOR - Umidificatore monouso

ORDER: Please mention

- Selected model
- Selected flow
- Gas type
- Relevant local standards
- Selected accessories

Example: Single version flowmeter - 15 l/min - O₂
- AFNOR - Single use humidifier

Le illustrazioni, descrizioni e caratteristiche sono fornite a titolo indicativo. CAHOUE si riserva il diritto di modificare i prodotti senza preavviso.
All views, descriptions and features are given only for information. CAHOUE reserves the right to modify its products without notice.

Distributore / Distributor



52, rue de Lagny
93100 MONTREUIL - FRANCE
Tél : 33 (0)1.41.72.90.00
Fax : 33 (0)1.41.72.90.01
E-mail : cahouet@cahouet.com
www.cahouet.com