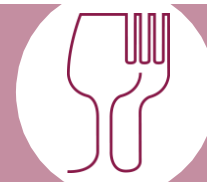




SAM



RIDUTTORE DI PRESSIONE

Singolo stadio - Per installazione su bombola.

Il riduttore SAM è previsto per l'utilizzo con i principali gas alimentari e con tutti i tipi di gas non corrosivi impiegati nell'industria agroalimentare.

Il modello da 300 bar è dedicato esclusivamente ai gas neutri.

È particolarmente indicato per essere adoperato su quelle apparecchiature che necessitano pressioni stabili e medie portate.

Tutti i materiali a contatto con il gas sono certificati secondo il regolamento (CE) 1935/2004.

CARATTERISTICHE

Riduttore a membrana

Pressione nominale in ingresso:

200 / 300 bar

Pressione in uscita regolabile

da 1 a 17 bar

Portata standard: 33 Nm³/h

Peso: 1,8 kg

CONFIGURAZIONE STANDARD

- Raccordo in ingresso NO x IT.
- Filettatura secondo tipologia del gas
- Filtro in ingresso
- Valvola di sicurezza (BP)
- Raccordo in uscita: Portagomma per tubo flessibili Ø 9 interno
- 1 manometro BP e 1 manometro AP

MATERIALI

Corpo: ottone cromato

Membrana: EPDM

Sede valvola e guarnizioni:
secondo tipologia di gas

OPZIONI

- Connessioni per installazione diretta all'impianto gas
- Ghiera filettata per fissaggio a pannello

MANUTENZIONE

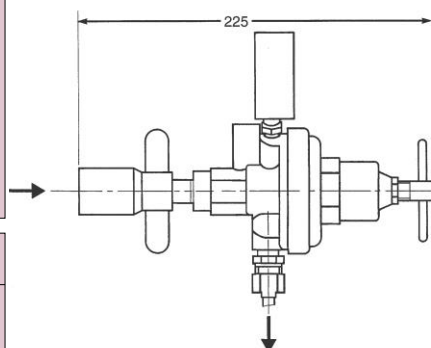
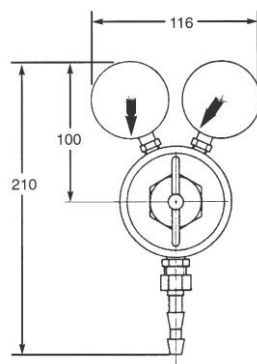
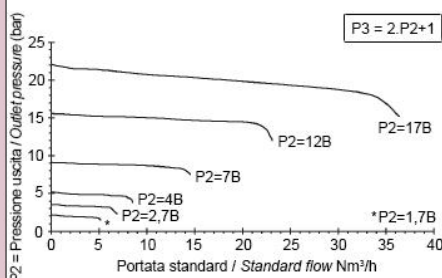
Un kit di manutenzione è disponibile e elencato dettagliatamente nel manuale d'uso rilasciato con il prodotto.

ORDINE: Si prega di indicare

- Codice
- Tipo di gas o miscela
- Pressione massima di utilizzo
- Opzioni richieste

Esempio: SAM - N₂ - 1 bar

Le illustrazioni, descrizioni e caratteristiche sono fornite a titolo indicativo. CAHOUET si riserva il diritto di modificare i prodotti senza preavviso.
All views, descriptions and features are given only for information. CAHOUET reserves the right to modify its products without notice.



PRESSURE REGULATOR

Single stage - Cylinder type

The regulator SAM is designed to handle the major food and beverage gases and all non corrosive gases used in the food and beverage sector.

The 300 bar model is exclusively dedicated to neutral gases.

It is particularly recommended for the supply of equipment needing stable pressures and average flow rates.

All materials in contact with the gas comply with the regulation (EC) 1935/2004.

FEATURES

Diaphragm regulator

Nominal inlet pressure: 200 / 300 bar

Adjustable outlet pressure: 1 to 17 bar

Standard discharge: 33 Nm³/h

Weight: 1,8 kg

STANDARD ARRANGEMENT

- Inlet connection for cylinder with manual tightening. Thread according to gas
- Inlet filter
- Safety valve (LP)
- Outlet connection: ID 9 mm hose connector
- 1 LP and 1 HP gauge

MATERIAL

Body: Chromium plated brass

Diaphragm: EPDM

Valve seat and seals according to gas

OPTIONS

- Connections for pipe systems

- Threaded cover neck for panel mounting

MAINTENANCE

A maintenance kit for duly qualified personnel is available and referenced in the data sheet delivered with the regulator.

ORDER: Please mention

- Detailed reference
- Gas type or gas mixture components
- Maximum outlet pressure
- Selected options

Example: SAM - N₂ - 1 bar



52, rue de Lagny
93100 MONTREUIL - FRANCE
Tél : +33 1.41.72.90.00
Fax : +33 1.41.72.90.01
E-mail : cahouet@cahouet.com
www.cahouet.com