



BP 100/300/500/800



RIDUTTORI DI MEDIA PRESSIONE

Questi riduttori a singolo stadio, con membrana e otturatore bilanciato sono progettati per essere utilizzati come dispositivi in linea.

Poco sensibili alla variazione di pressione che si immette in ingresso, i riduttori della serie BP sono stati creati per la regolazione, della stessa, in rete secondaria e consentono un'alta portata.

Essi sono utilizzabili con i principali gas alimentari e con tutti i tipi di gas non corrosivi impiegati nell'industria agroalimentare.

Tutti i materiali a contatto con il gas sono certificati secondo il regolamento (CE) 1935/2004.

CARATTERISTICHE

Peso: BP100: 0,8 kg
 BP300: 1,1 kg
 BP500/800: 2,5 kg

Pressione massima in ingresso: 50 bar

Q1 : portata standard

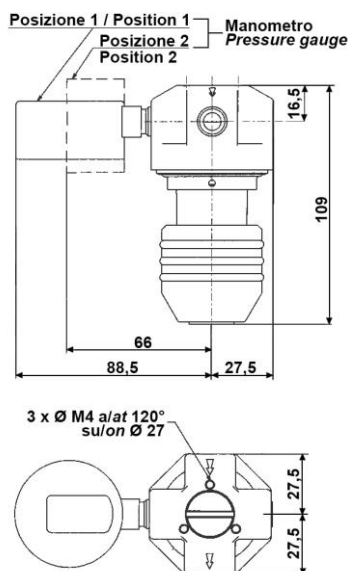
P2 : pressione nominale in uscita

Vedere tabella sotto riportata

Esempio di ricerca: per un BP100 con pressione di alimentazione 10 bar e portata richiesta fino a 85 Nm³/h, il P2 si trova tra 5,2 e 4 bar.



BP100



MEDIUM PRESSURE REGULATORS

These single stage diaphragm regulators with balanced valve are designed to be fitted on a pipeline system.

Thanks to their balanced valve, they do not react to inlet pressure variations and enable high flow rates.

These regulators are designed to handle the major food and beverage gases and all non-corrosive gases used in the food and beverage sector.

All materials in contact with the gas comply with the regulation (EC) 1935/2004.

FEATURES

Weight: BP100: 0,8 kg
 BP300: 1,1 kg
 BP500/800: 2,5 kg

Maximum inlet pressure: 50 bar

Q1: standard discharge

P2: nominal outlet pressure

See table below

Ex: for a BP100 when the inlet pressure is 10 bar and the flow varies from 0 to 85 Nm³/h then P2 varies from 5,2 to 4 bar.

PRESSIONE IN INGRESSO INLET PRESSURE	4 BAR	10 BAR	20 BAR	4 BAR	10 BAR	20 BAR
	Con caduta del 30% di pressione P2 30% P2 pressure drop			Con caduta del 10% di pressione P2 10% P2 pressure drop		
BP100		Q1 : 85 Nm ³ /h P2 : 5,2 → 4 bar	Q1 : 150 Nm ³ /h P2 : 15,6 → 12 bar		Q1 : 30 Nm ³ /h P2 : 5,2 → 4,7 bar	Q1 : 70 Nm ³ /h P2 : 15,6 → 14 bar
BP300	Q1 : 55 Nm ³ /h P2 : 2,2 → 1,7 bar	Q1 : 110 Nm ³ /h P2 : 5,2 → 4 bar	Q1 : 170 Nm ³ /h P2 : 9,1 → 7 bar Q1 : 220 Nm ³ /h P2 : 15,6 → 12 bar	Q1 : 15 Nm ³ /h P2 : 2,2 → 2 bar	Q1 : 35 Nm ³ /h P2 : 5,2 → 4,7 bar	Q1 : 60 Nm ³ /h P2 : 9,1 → 8,2 bar Q1 : 70 Nm ³ /h P2 : 15,6 → 14 bar
BP500			Q1 : 520 Nm ³ /h P2 : 15,6 → 12 bar			Q1 : 160 Nm ³ /h P2 : 15,6 → 14 bar
BP800			Q1 : 870 Nm ³ /h P2 : 15,6 → 12 bar			Q1 : 310 Nm ³ /h P2 : 15,6 → 14 bar



BP 100/300/500/800



CONFIGURAZIONE STANDARD

Ingresso / Uscita

BP100	G 1/4" F
BP300	G 1/2" F
BP500	G 3/4" F
BP800	G 1" F

- Filtro in entrata
- 1 manometro BP
- Possibilità di fissaggio posteriore per BP100 e BP300

MATERIALI

Corpo : ottone cromato

Membrana : EPDM

Sede valvola, filtro e guarnizioni secondo tipologia del gas

OPZIONI

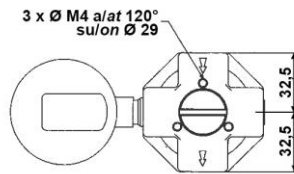
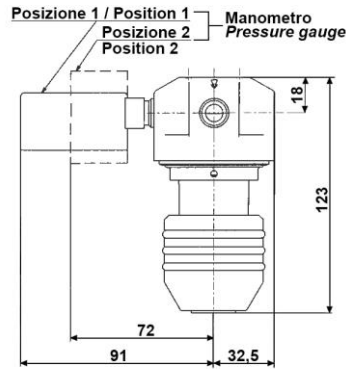
- Ghiera filettata per fissaggio a pannello
- Manometro con attacco posteriore

MANUTENZIONE

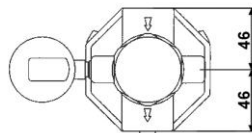
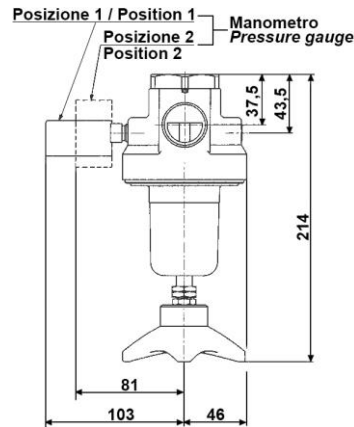
Un kit di manutenzione è disponibile e elencato dettagliatamente nel manuale d'uso rilasciato con il prodotto.

La manutenzione deve essere eseguita da personale che sia stato istruito, presso il nostro stabilimento o un riparatore autorizzato.

BP300



BP500/800



STANDARD ARRANGEMENT

Inlet / Outlet

BP100	G 1/4" F
BP300	G 1/2" F
BP500	G 3/4" F
BP800	G 1" F

- Inlet filter
- 1 LP gauge
- Rear mounting possibility for BP100 and BP300

MATERIAL

Material: chrome plated brass

Diaphragm: EPDM

Valve seat, filter and seals according to gas

OPTIONS

- Threaded cover neck for panel mounting
- Rear mounting gauge

MAINTENANCE

A maintenance kit for duly qualified and authorized personnel is available and referenced in the data sheet delivered with the equipment.

Maintenance may be carried out either on site by trained personnel, in our plant or at your local authorized service shop.

ORDINE: Si prega di indicare

- Codice
- Tipo di gas o miscela
- Pressione massima di utilizzo

Esempio: BP300 - ossigeno - 4 bar

ORDER: please mention

- Detailed reference
- Gas type or gas mixture components
- Maximum outlet pressure

Example: BP300 - oxygen - 4 bar

Le illustrazioni, descrizioni e caratteristiche sono fornite a titolo indicativo. CAHOUET si riserva il diritto di modificare i prodotti senza preavviso.

All views, descriptions and features are given only for information. CAHOUET reserves the right to modify its products without notice.



52, rue de Lagny
 93100 MONTREUIL - FRANCE
 Tél : +33 1.41.72.90.00
 Fax : +33 1.41.72.90.01
 E-mail : cahouet@cahouet.com
 www.cahouet.com