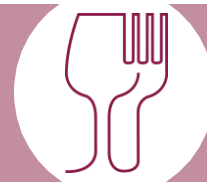




T3f RM

Riarmo manuale
Manual reset



QUADRO DI DECOMPRESSIONE AD INVERSIONE AUTOMATICA CON RIARMO MANUALE

Il dispositivo permette l'alimentazione della rete di distribuzione tramite due gruppi di bombole o pacchi bombole.

L'**INVERSIONE** dalla sorgente principale a quella in attesa è **AUTOMATICA**.

SOLO IL RIARMO CON LA LEVA quando le bombole o i pacchi vengono sostituiti, **È MANUALE**.

NOTARE : La sua manutenzione preventiva può essere eseguita sul posto senza interrompere l'alimentazione del gas.

Il T3f RM è disponibile da 2x1 a 2xn bombole o pacchi bombole ed è utilizzabile con i principali gas alimentari e con tutti i gas non corrosivi impiegati nell'industria agroalimentare.

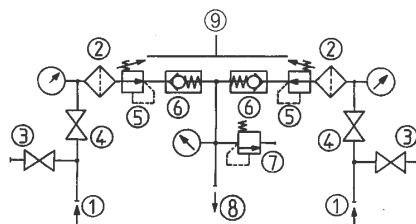
Tutti i materiali a contatto con il gas sono certificati secondo il regolamento (CE) 1935/2004.

CARATTERISTICHE

- P1 : Pressione nominale d'ingresso: 300 bar
- P4: Pressione di uscita pre-tarata a P1 a flusso nullo: 10 bar
- P2: Pressione nominale in uscita: 9 bar
- ΔP di scambio: 2,5 bar
- Portata massima: 100 Nm³/h
- Pressione apertura valvola di sicurezza: 14,5 bar
- Peso: 12 kg
- Temperatura di funzionamento: da - 20°C a + 60°C

CONFIGURAZIONE STANDARD

- ① Ingressi : gas specifico
- ② Filtri
- ③ valvole di spurgo AP (raccordo a saldare in ottone per tubo \varnothing 10 esterno)
- ④ Valvole di intercettazione
- ⑤ Riduttore di pressione
- ⑥ Valvole di non ritorno
- ⑦ Valvola di sicurezza (raccordo a saldare in ottone per tubo \varnothing 10 esterno)
- ⑧ Uscita : raccordo doppia ogiva in ottone per tubo \varnothing 12 esterno
- ⑨ Leva di riarmo



AUTOMATIC CHANGE-OVER UNIT WITH MANUAL RESET

It enables an uninterrupted gas supply from 2 groups of cylinders or bundles to a distribution pipeline or production unit.

The **CHANGE-OVER** to the secondary side is **AUTOMATIC** when the primary side is depleted.

The **ONLY MANUAL OPERATION** is to reset the unit by **MOVING THE LEVER** when the empty cylinders are replaced.

WORTH NOTING: Preventive maintenance may be carried out on site without interrupting the gas supply.

The T3f RM unit is available in 2x1 to 2xn cylinders or bundles version and is designed to handle the major food and beverage gases and all non-corrosive gases used in the food and beverage sector.

All materials in contact with the gas comply with the regulation (EC) 1935/2004.

FEATURES

- P1: nominal inlet pressure: 300 bar
- P4: Preset static outlet pressure: 10 bar
- P2: nominal outlet pressure: 9 bar
- ΔP at change-over: 2,5 bar
- Maximum discharge: 100 Nm³/h
- Safety valve opening pressure: 14,5 bar
- Weight: 12 kg
- Operating temperature: - 20°C to + 60°C

STANDARD ARRANGEMENT

- ① Inlets : specific according to gas
- ② Filters
- ③ Drain cocks or HP purge valves (collectable : brass nipple for OD10 mm welded tube)
- ④ Shut-off valves
- ⑤ Pressure regulators
- ⑥ Non return valves
- ⑦ Relief valve (collectable : brass nipple for OD 10 mm welded tube)
- ⑧ Outlet : double ferrule compression fitting for OD 12 mm tube
- ⑨ Reset lever



T3f RM

Riarmo manuale
Manual reset



MATERIALI

Corpo: ottone
Membrana: EPDM
Sede valvola: PA
Guarnizioni: EPDM

ACCESSORI

- Serpentine flessibili
- Raccordi rampa/quadro o rampa/rampa
- Serpentine
- Rastrelliere
- Rampe / Collettore
- Preriscaldatori

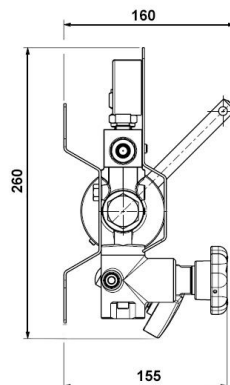
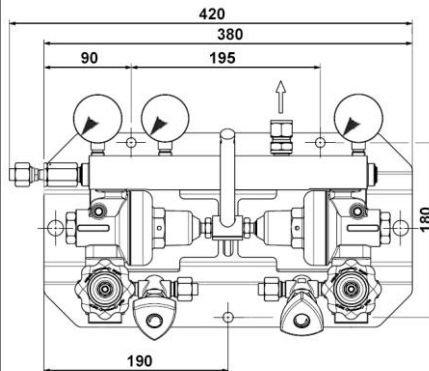
OPZIONI

- Altri tipi di regolazione a richiesta
- Valvola d'intercettazione in uscita
- Riduttore secondo stadio in uscita
- Gruppo di alimentazione di emergenza (EUM)
- Pressostato di segnalazione d'inversione (BP)
- Pressostati (AP)
- Trasduttore di pressione

MANUTENZIONE

Un kit di manutenzione è disponibile e elencato dettagliatamente nel manuale d'uso rilasciato con il prodotto.

La manutenzione deve essere eseguita da personale che sia stato istruito, presso il nostro stabilimento o un riparatore autorizzato.



MATERIAL

Body: brass
Diaphragm: EPDM
Sede valvola: PA
Guarnizioni: EPDM

ACCESSORIES

- Flexible hoses
- Joining pipes
- HP pigtails
- Cylinder holders
- Collectors
- Heaters

OPTIONS

- Special regulation setting upon request
- Outlet shut-off valve
- Second stage outlet pressure regulator
- Emergency supply device (EUM)
- Pressure switch for change-over signal (LP)
- HP pressure switches
- Pressure transducer

MAINTENANCE

A maintenance kit is available and duly referenced in the data sheet delivered with the equipment.

Maintenance may be carried out either on site by trained personnel, in our plant or at your local authorized service shop.

ORDINE: Si prega indicare

- Codice
- Tipo di gas o miscela
- Numero di bombole o pacchi
- Opzioni ed accessori richieste

Esempio: T3f RM - N₂ - 2x2 bombole

ORDER: please mention

- Detailed reference
- Gas type or gas mixture components
- Number of cylinders or bundles
- Selected options and accessories

Example: T3f RM - N₂ - 2x2 cylinders

Le illustrazioni, descrizioni e caratteristiche sono fornite a titolo indicativo. CAHOUET si riserva il diritto di modificare i prodotti senza preavviso.

All views, descriptions and features are given only for information. CAHOUET reserves the right to modify its products without notice.



52, rue de Lagny
93100 MONTREUIL - FRANCE
Tél : +33 1.41.72.90.00
Fax : +33 1.41.72.90.01
E-mail : cahouet@cahouet.com
www.cahouet.com