



D300 MV

RIDUTTORE DOPPIO IN BY-PASS

Il riduttore doppio in by pass **D300 MV** (Medical Vaporizer) è studiato per l'utilizzo di gas medicali in ambiente ospedaliero.

È previsto per essere installato all'uscita dei dispositivi di decompressione (quadro o tanica criogenica), su reti di gas medicali a 1 o 2 livelli di pressione (secondo la norma EN ISO 7396-1).

CARATTERISTICHE

- Pressione massima in ingresso: 30 bar
- Pressione in uscita: 4-5 bar o 7-12 bar secondo modello
- Portata con il 10% di caduta di pressione: 60 Nm³/h
- Peso: 4,5 kg

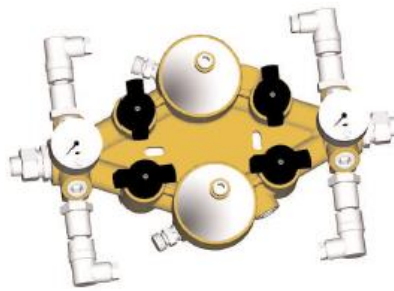
CONFIGURAZIONI STANDARD

Ingresso / uscita: 3/4" femmina
4 valvole d'intercettazione a sfera
2 riduttori di pressione con filtri integrati
Valvola di spurgo in uscita a ogni riduttore
Manometri ingresso / uscita

2 versioni sono disponibili:

Versione 1:

- 1 foro filettato da gas in ingresso e 1 in uscita 1/4" gas femmina (per alloggiamento di trasduttori di pressione, sorveglianza e telemetria)
- 1 foro filettato a monte e 1 a valle da 3/8" gas femmina a disposizione



DUAL LINE REDUCING STATION

The **D300 MV** dual line reducing station is designed for medical gases used in hospital environment.

It is designed to be installed at the outlet of the central gas supply sources (outlet manifold or cryogenic vessel for example), on the 1 or 2 stages medical gas pipeline (following EN ISO 7396-1).

FEATURES

- Maximum inlet pressure: 30 bar
- Outlet pressure: 4-5 bar or 7-12 bar according to model
- Flow rate with a 10% pressure drop: 60 Nm³/h
- Weight: 4,5 kg

STANDARD ARRANGEMENTS

Inlet / Outlet: G3/4" BSP female
4 valves (1/4 turn)
2 pressure regulators with integrated filters
Purge on the outlet of each regulator

Up and downstream gauges

2 versions are available:

Version 1:

- 1 inlet and 1 outlet port G1/4" F (for pressure transducers, alarms and telemetry)

- 1 inlet and 1 outlet port G3/8" F available

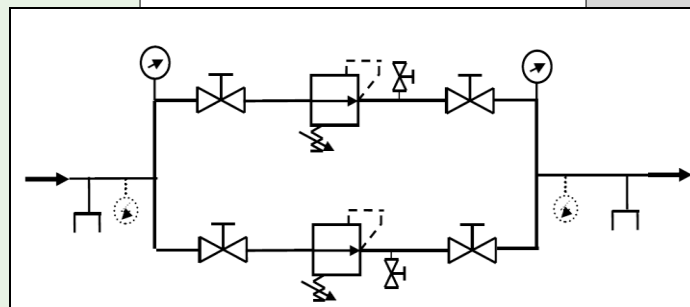


Diagramma della versione 1 / Version 1 diagram



D300 MV

Versione 2:

- 2 fori filettati da gas in ingresso e 2 in uscita 1/4" gas femmina (per alloggiamento di trasduttori di pressione, sorveglianza e telemetria)
- 2 fori filettati a monte e 2 a valle da 3/8" gas femmina a disposizione
- 1 foro filettato da 3/8" gas femmina a valle di ogni riduttore (per eventuale installaz. Valvola di sicurezza)

Version 2:

- 2 inlet and 2 outlet ports G1/4" F (for pressure transducers, alarms and telemetry)
- 2 inlet and 2 outlet ports G3/8" F available
- 1 outlet port G3/8" F after each regulator (eventually for relief valve)

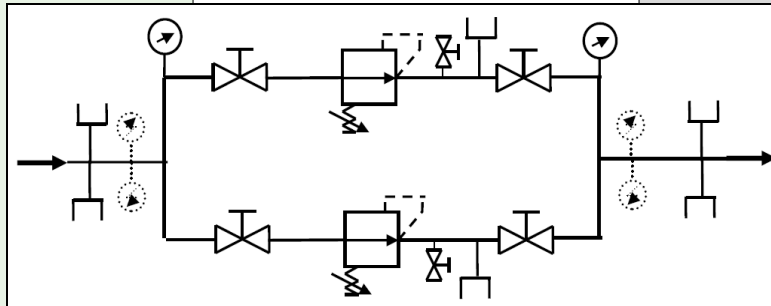


Diagramma della versione 2 / Version 2 diagram

MATERIALI

Corpo: ottone
Guarnizioni / Sede di valvola: EPDM
Copertura di protezione: Plastica bianca (solo i manometri sono visibili)

ACCESSORI

- Raccordo G3/4" M / tubo da brasare Ø 10 x 12
- Raccordo G3/4" M / doppia ogiva per tubo Ø 10 x 12

OPZIONI

- Trasduttore di pressione 4-20 mA
 - 0/16 bar o 0/60 bar
- Copertura di protezione piombabile (non compatibile con la valvola di sicurezza con collettore)
- Valvola antiritorno in uscita
- Valvola di sicurezza con collettore



MATERIAL

Body: Brass
Seals / valve: EPDM
Protection cover: White plastic (only the pressure gauges visible)

ACCESSORIES

- Connector G3/4" M / 12 mm OD tube to be brazed
- Connector G3/4" M / double ferrule compression fitting for 12 mm OD tube

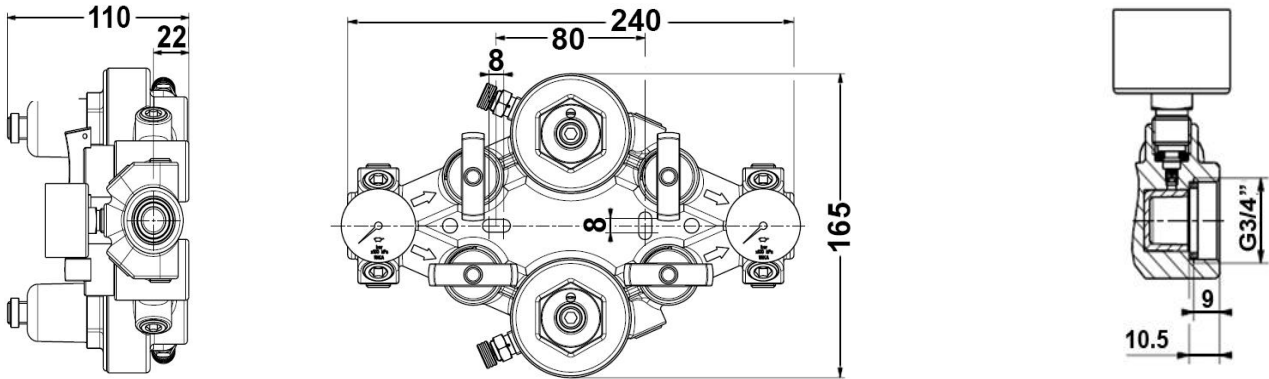
OPTIONS

- Pressure transducer 4-20 mA
 - 0/16 bar or 0/60 bar
- Protection cover: sealing possible (not compatible with the collectable relief valve)
- Outlet non-return valve
- Collectable relief valve

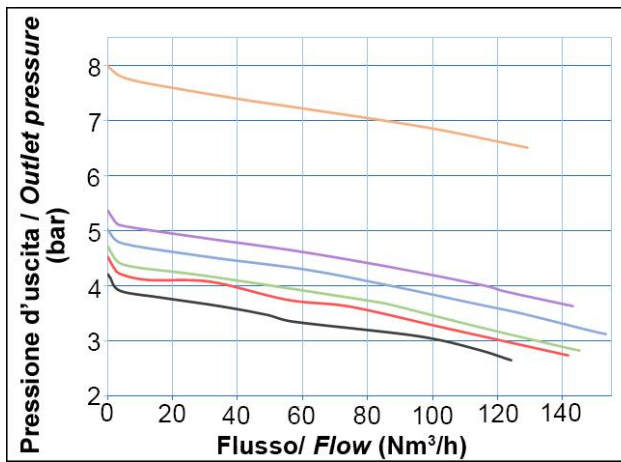


D300 MV

DIMENSIONI / DIMENSIONS



CURVE DI FLUSSO / FLOW RATES DIAGRAM



Pressione d'ingresso / Inlet pressure (P1) : 17 bar
 Pressione d'uscita a flusso nullo
 Outlet static pressure (P4) : — 8 bar

Pressione d'ingresso / Inlet pressure (P1) : 12 bar
 Pressione d'uscita a flusso nullo
 Outlet static pressure (P4) : — 5,4 bar
 — 5 bar
 — 4,8 bar
 — 4,5 bar
 — 4,2 bar

ORDINE: Si prega di indicare

- Modello prescelto
- Tipo di gas
- Versione prescelta
- Opzioni ed accessori richiesti

Esempio: D300 MV - ossigeno - Versione 1
 - Copertura di protezione

ORDER: Please mention

- Selected model
- Gas type
- Selected version
- Selected options and accessories

Example: D300 MV- oxygen - Version 1 - Protection cover

Le illustrazioni, descrizioni e caratteristiche sono fornite a titolo indicativo. CAHOUE si riserva il diritto di modificare i prodotti senza preavviso.
 All views, descriptions and features are given only for information. CAHOUE reserves the right to modify its products without notice.



52, rue de Lagny
 93100 MONTREUIL - FRANCE
 Tél : +33 1.41.72.90.00
 Fax : +33 1.41.72.90.01
 E-mail : cahouet@cahouet.com
 www.cahouet.com