



D300

RIDUTTORE DOPPIO IN BY-PASS

D300 è studiato per quelle reti secondarie che necessitano d'installazione sicura con un'erogazione continua di gas.

Esso ha la funzione di ridurre la pressione dei gas forniti dalla fonte primaria (quale ad esempio: quadro di primo stadio o serbatoio criogenico).

D300 è utilizzabile con tutti i tipi di gas non corrosivi, inclusi ossigeno (O_2 , su richiesta).

CARATTERISTICHE

- Pressione massima in ingresso: 50 bar
- Pressione in uscita: 40 bar max
- Portata con il 10% di caduta di pressione: 100 Nm³/h
- Peso: 4,5 kg

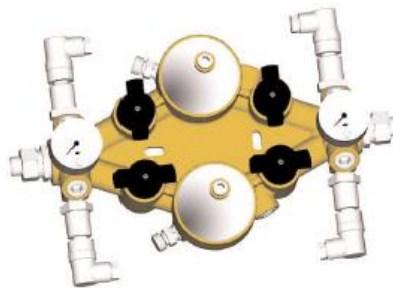
CONFIGURAZIONI STANDARD

Ingresso / uscita: 3/4" gas femmina
4 valvole d'intercettazione a sfera
2 riduttori di pressione con filtri integrati
Valvola di spurgo in uscita a ogni riduttore
Manometri ingresso / uscita

2 versioni sono disponibili:

Versione 1:

- 1 foro filettato da gas in ingresso e 1 in uscita 1/4" gas femmina (per alloggiamento di trasduttori di pressione, sorveglianza e telemetria)
- 1 foro filettato a monte e 1 a valle da 3/8" gas femmina a disposizione



DUAL LINE REDUCING STATION

The dual line reducing station **D300** is designed to be part of a pipeline system who needs safe regulation installation.

It is designed to be installed at the outlet of the gas supply sources (outlet of a change over unit or cryogenic vessel for example).

The **D300** is designed to work with all non-corrosive gases, including O_2 (C_2H_2 upon request).

FEATURES

- Maximum inlet pressure: 50 bar
- Outlet pressure: 40 bar maxi
- Flow rate with a 10% pressure drop: 100 Nm³/h
- Weight: 4,5 kg

STANDARD ARRANGEMENTS

Inlet / Outlet: G3/4" BSP female
4 valves (1/4 turn)
2 pressure regulators with integrated filters
Purge on the outlet of each regulator
Up and downstream gauges

2 versions are available:

Version 1:

- 1 inlet and 1 outlet port G1/4"F (for pressure transducers, alarms and telemetry)
- 1 inlet and 1 outlet port G3/8"F available

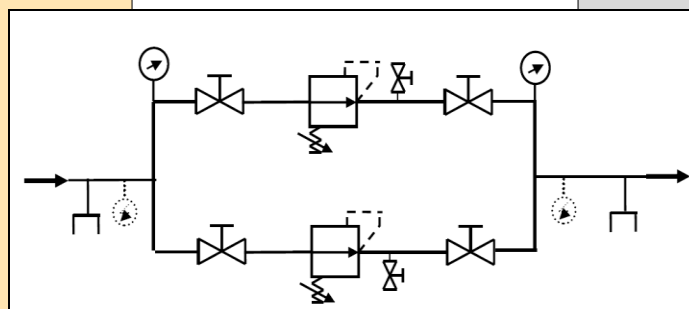


Diagramma della versione 1 / Version 1 diagram



D300

Versione 2:

- 2 fori filettati da gas in ingresso e 2 in uscita 1/4" gas femmina (per alloggiamento di trasduttori di pressione, sorveglianza e telemetria)
- 2 fori filettati a monte e 2 a valle da 3/8" gas femmina a disposizione
- 1 foro filettato da 3/8" gas femmina a valle di ogni riduttore (per eventuale installaz. Valvola di sicurezza)

Version 2:

- 2 inlet and 2 outlet ports G1/4"F (for pressure transducers, alarms and telemetry)
- 2 inlet and 2 outlet ports G3/8" available
- 1 outlet port G3/8" F after each regulator (eventually for relief valve)

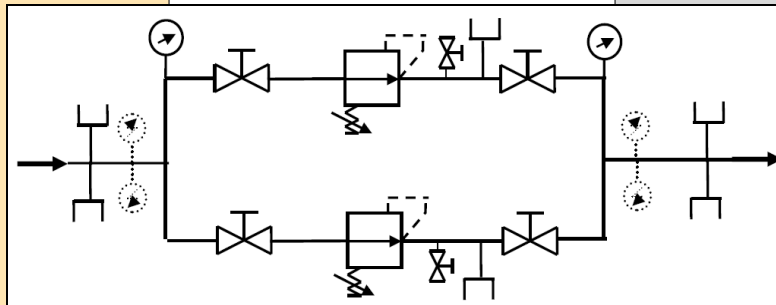


Diagramma della versione 2 / Version 2 diagram

MATERIALI

Corpo: ottone
Guarnizioni / Sede di valvola:
EPDM (versione standard)
FKM (su richiesta)
Copertura di protezione: Plastica bianca
(solo i manometri sono visibili)

ACCESSORI

- Raccordo G3/4" M / tubo da brasare
Ø 10 x 12
- Raccordo G3/4" M / doppia ogiva per
tubo Ø 10 x 12

OPZIONI

- Trasduttore di pressione 4-20 mA
- 0/16 bar o 0/60 bar
- Copertura di protezione piombabile
(non compatibile con la valvola di
sicurezza con collettore)
- Valvola di antiritorno in uscita
- Valvola di sicurezza con collettore



MATERIAL

Body: Brass
Seals / valve: EPDM (standard version)
FKM (upon request)

Protection cover: White plastic (only the
pressure gauges visible)

ACCESSORIES

- Connector G3/4" M / 12 mm OD tube
to be brazed
- Connector G3/4" M / double ferrule
compression fitting for 12 mm OD tube

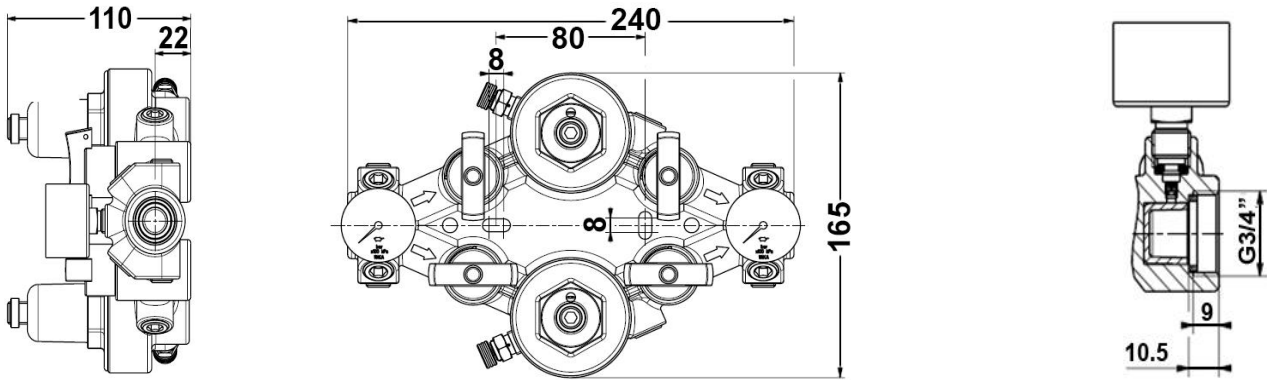
OPTIONS

- Pressure transducer 4-20 mA
- 0/16 bar or 0/60 bar
- Protection cover: sealing possible
(not compatible with the collectable
relief valve)
- Outlet non-return valve
- Collectable relief valve

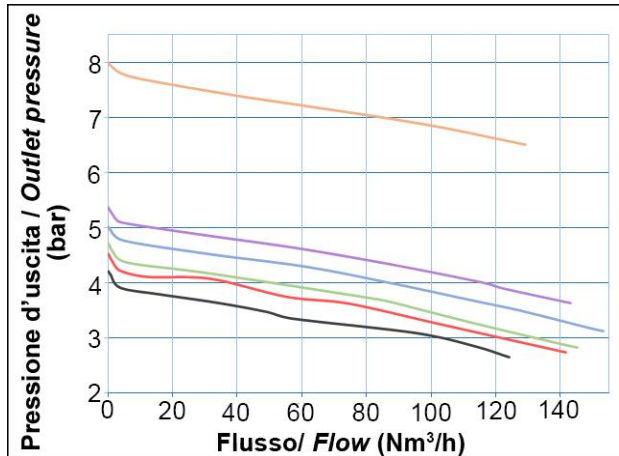


D300

DIMENSIONI / DIMENSIONS



CURVE DI FLUSSO / FLOW RATES DIAGRAM



Pressione d'ingresso / Inlet pressure (P1) : 17 bar
 Pressione d'uscita a flusso nullo
 Outlet static pressure (P4) : — 8 bar

Pressione d'ingresso / Inlet pressure (P1) : 12 bar
 Pressione d'uscita a flusso nullo
 Outlet static pressure (P4) : — 5,4 bar
 — 5 bar
 — 4,8 bar
 — 4,5 bar
 — 4,2 bar

ORDINE: Si prega di indicare

- Modello prescelto
- Tipo di gas
- Versione prescelta
- Opzioni ed accessori richiesti

Esempio: D300 - ossigeno - Versione 1
 - Copertura di protezione

ORDER: Please mention

- Selected model
- Gas type
- Selected version
- Selected options and accessories

Example: D300- oxygen - Version 1
 - Protection cover

Le illustrazioni, descrizioni e caratteristiche sono fornite a titolo indicativo. CAHOUE si riserva il diritto di modificare i prodotti senza preavviso.
 All views, descriptions and features are given only for information. CAHOUE reserves the right to modify its products without notice.



52, rue de Lagny
 93100 MONTREUIL - FRANCE
 Tél : +33 1.41.72.90.00
 Fax : +33 1.41.72.90.01
 E-mail : cahouet@cahouet.com
 www.cahouet.com