



FDL-LB

PUNTO D'UTILIZZO A SINGOLO STADIO

FDL-LB è progettato per essere installato sulla rete di media pressione.

La sua destinazione d'uso è regolare, individualmente, la pressione di servizio necessaria alle varie apparecchiature collegate.

Esso è utilizzabile con tutti i tipi di gas non corrosivi ossigeno ed acetileno compresi.

CARATTERISTICHE

- Pressione massima in ingresso: } vedere
- Pressione in uscita: } tabella
- Portata Q:



SINGLE STAGE POINT OF USE

This single stage unit is designed to be fitted on a medium pressure gas pipeline system. It enables individual regulation of the required working pressure of any instrument.

It is suitable for any non-corrosive gases, oxygen and acetylene included.

FEATURES

- Maximum inlet pressure: } see table
- Maximum outlet pressure: }
- Q flow rate:

	Versione standard / Standard version	Versione C ₂ H ₂ / C ₂ H ₂ version
P1	25 bar	1,5 bar
P2	0,5 a/to 12 bar	1 bar
Q	50 Nm ³ /h con P4=7bar e 10% di caduta di pressione with P4 = 7 bar and 10% of pressure drop	12 Nm ³ /h con P4 = 1 bar e 30% di caduta di pressione with P4 = 1 bar and 30% of pressure drop

- Temperatura di impiego:
da - 20°C a + 60°C
- Peso: 1,8 kg

CONFIGURAZIONE STANDARD

Raccordi:

- Ingresso: 3/8" gas femmina
- Uscita: 1/4" gas femmina

Composizione:

- Base
- Valvola a sfera in ingresso
- Riduttore di pressione
- Manometro da 0 a 16 bar (versione standard)
da 0 a 2,5 bar (versione C₂H₂)
- Copertura di protezione

MATERIALI

Base stampata in ottone

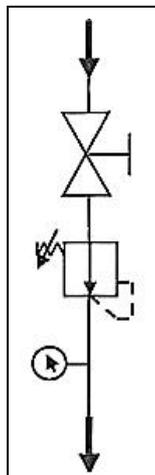
Valvola a sfera in ingresso:

- sfera: ottone
- guarnizione: EPDM

Riduttore:

- ghiera di regolazione: plastico
- membrana: NBR o metallica
- valvola: EPDM

Copertura di protezione: ABS



- Operating Temperature:
- 20°C to + 60°C
- Weight: 1,8 kg

STANDARD ARRANGEMENT

Connection:

- Inlet: G 3/8" female
- Outlet: G 1/4" female

Composition:

- Base
- Inlet valve (1/4 turn)
- Pressure regulator
- Gauge from 0 to 16 bar (standard version)
from 0 to 2,5 bar (C₂H₂ version)
- Cover

MATERIAL

Stamped brass base

Inlet valve (1/4 turn):

- plug: brass
- seal: EPDM

Pressure regulator:

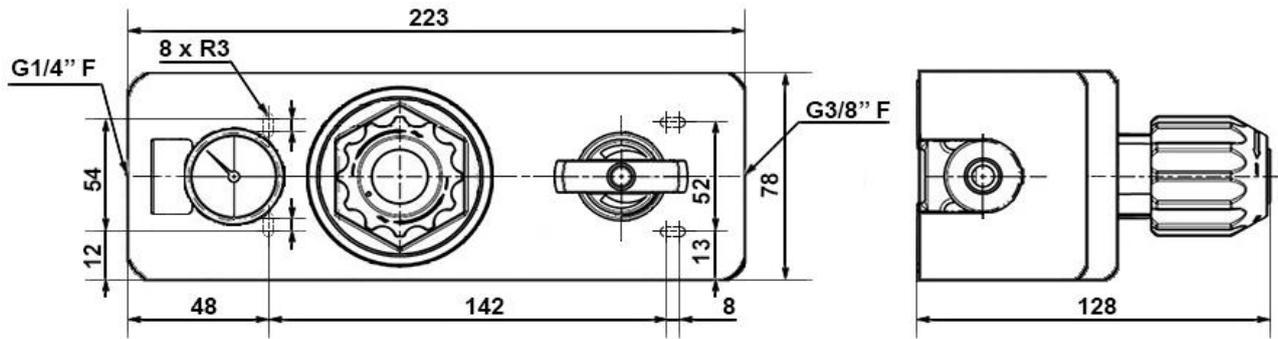
- knob: plastic
- membrane: NBR or metal
- valve: EPDM

Cover: ABS

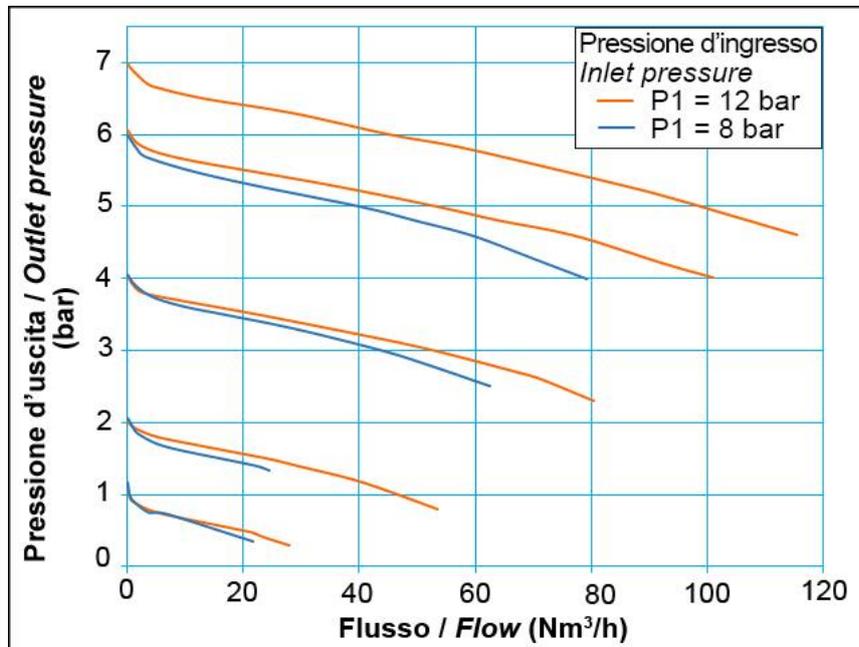


FDL-LB

DIMENSIONI / DIMENSIONS



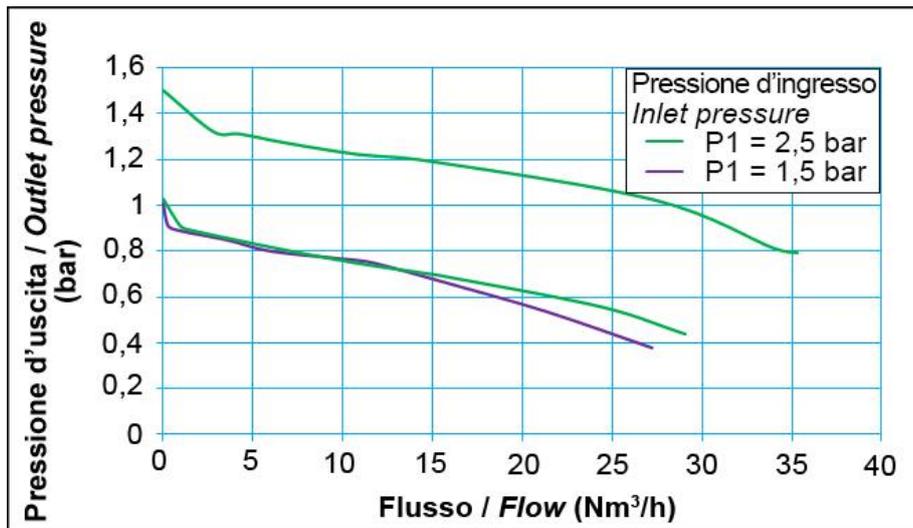
CURVE DI FLUSSO / FLOW RATE DIAGRAMS





FDL-LB

Versione specifica per C₂H₂ / Specific version for C₂H₂



ORDINE: Si prega di indicare

- Codice
- Modello di membrana prescelto
- Tipo di gas

Esempio: FDL-LB - Membrana NBR - Aria

ORDER: Please mention

- Detailed reference
- Selected membrane type
- Gas type

Example: FDL-LB - NBR membrane - Air

Le illustrazioni, descrizioni e caratteristiche sono fornite a titolo indicativo. CAHOUE si riserva il diritto di modificare i prodotti senza preavviso.
All views, descriptions and features are given only for information. CAHOUE reserves the right to modify its products without notice.



52, rue de Lagny
93100 MONTREUIL - FRANCE
Tél : +33 1.41.72.90.00
Fax : +33 1.41.72.90.01
E-mail : cahouet@cahouet.com
www.cahouet.com