



BP 100 HD / 300 HD / 800 HD

RIDUTTORE DI PRESSIONE

Singolo stadio - da linea
 Poco sensibile alla variazione di pressione che si immette in ingresso, i BP 100 HD / BP 300 HD / BP 800 HD sono stati creati per la regolazione, della stessa, in rete secondaria.

Utilizzabile con tutti i tipi di gas non corrosivi, ossigeno e metano, i BP 100 HD / BP 300 HD / BP 800 HD sono particolarmente adattati per l'industria alimentare, chimica, siderurgica, metallurgica in genere e per applicazioni laser.

CARATTERISTICHE

Riduttore di pressione con membrana
 Pressione nominale in ingresso : 50 bar
 Pressione regolabile in uscita: da 13 a 40 bar (30 bar per il BP 800 HD)
 Portata massima : BP 100 HD: 300 Nm³/h
 BP 300 HD: 600 Nm³/h
 BP 800 HD: 800 Nm³/h

Otturatore bilanciato
 Possibilità di fissaggio posteriore (eccetto per BP 800 HD)
 Peso : BP 100 HD: 0,8 Kg
 BP 300 HD: 1,1 kg
 BP 800 HD: 5,6 kg

CONFIGURAZIONE STANDARD

- Ingresso / Uscita :
 BP 100 HD: 1/4" gas femmina
 BP 300 HD: 1/2" gas femmina
 BP 800 HD: 1" gas femmina
 - Filtro in ingresso
 - 1 manometro BP

MATERIALI

Corpo: BP 100 HD: ottone cromato
 BP 300 HD: ottone cromato
 BP 800 HD: ottone

Membrana: NBR
 Sede valvola e guarnizioni: secondo tipologia del gas

OPZIONI

- Membrana metallica
 - Ghiera filettata per fissaggio a pannello (foro Ø 33)
 - Manometro con attacco posteriore

MANUTENZIONE

Un kit di manutenzione è disponibile e elencato dettagliatamente nel manuale d'uso rilasciato con il riduttore.

ORDINE: Si prega di indicare

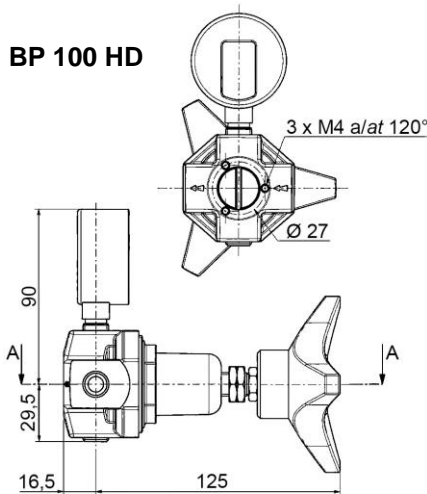
- Codice
 - Tipo di gas o miscela
 - Pressione massima di utilizzo
 - Opzioni richieste

Esempio: BP 300 HD - N₂ - 17 bar

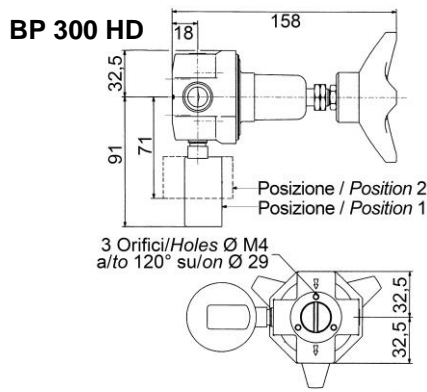
Le illustrazioni, descrizioni e caratteristiche sono fornite a titolo indicativo. CAHOUE si riserva il diritto di modificare i prodotti senza preavviso.
 All views, descriptions and features are given only for information. CAHOUE reserves the right to modify its products without notice.



BP 100 HD



BP 300 HD



BP 800 HD



PRESSURE REGULATOR

Single stage - Line type
 Not very sensitive to inlet pressure variations, the BP 100 HD / BP 300 HD / BP 800 HD are specially designed for the regulation of a pipeline system. They ensure important flow rates under medium downstream pressures.
 For all non-corrosive gas, oxygen and methane. The BP 100 HD / BP 300 HD / BP 800 HD are particularly suitable for the food, chemical and metallurgical industries, and for laser applications.

FEATURES

Diaphragm regulator
 Nominal inlet pressure: 50 bar
 Adjustable outlet pressure: 13 to 40 bar (30 bar for the BP 800 HD)
 Maximum flow rate: BP 100 HD: 300 Nm³/h
 BP 300 HD: 600 Nm³/h
 BP 800 HD: 800 Nm³/h

Balanced valve
 Rear mounting possibility (except for BP 800 HD)
 Weight: BP 100 HD: 0,8 Kg
 BP 300 HD: 1,1 kg
 BP 800 HD: 5,6 kg

STANDARD ARRANGEMENT

- Inlet / outlet:
 BP 100 HD: 1/4" BSP F
 BP 300 HD: 1/2" BSP F
 BP 800 HD: 1" BSP F
 - Inlet filter
 - 1 LP gauge

MATERIAL

Body: BP 100 HD: chrome plated brass
 BP 300 HD: chrome plated brass
 BP 800 HD: brass
 Diaphragm: NBR
 Valve seat and seals: according to gas

OPTIONS

- Metallic diaphragm
 - Threaded cover neck for panel mounting (bore Ø 33)
 - Rear mounting gauge

MAINTENANCE

A maintenance kit for duly qualified personnel is available and referenced in the data sheet delivered with the regulator.

ORDER: Please mention

- Detailed reference
 - Gas type or gas mixture components
 - Maximum outlet pressure
 - Selected options

Example: BP 300 HD - N₂ - 17 bar



52, rue de Lagny
 93100 MONTREUIL - FRANCE
 Tél : +33 1.41.72.90.00
 Fax : +33 1.41.72.90.01
 E-mail : cahouet@cahouet.com
 www.cahouet.com