



VALVOLA ANTIRITORNO BASSA PRESSIONE

LOW PRESSURE NON-RETURN VALVE

CAR 50 - 200 - 800

Le valvole antiritorno bassa pressione sono destinate ad essere parte degli impianti di distribuzione di tutti i gas non corrosivi inclusi quelli per l'ossigeno, ma escludendo quelli per l'acetilene. Sono generalmente montate all'uscita dei riduttori delle fonti di alimentazione dell'impianto gas. Permettono ai gas di passare in una direzione mentre bloccano il ritorno del gas nell'altra direzione. Sono adatti ad essere utilizzati come elemento di sicurezza nell'impianto gas.

CARATTERISTICHE

Il dispositivo è costituito da:

- Il corpo con raccordi d'ingresso ed uscita
- Il dispositivo antiritorno composto da una valvola e dalla sua guarnizione, la sede della valvola ed una molla

- Pressione di alimentazione massima: 30 bar*
- Temperatura di funzionamento e di stoccaggio: Da -20°C a +60°C
- Coefficiente di flusso (Kv) dimensioni e collegamenti I/U secondo il modello: vedere la tabella qui sotto

MATERIALI

Corpo e raccordi: Ottone
Interno: Ottone*
Molla: Bronzo*
O ring: EPDM

*Solo il CAR800 (G 1") ha una pressione d'alimentazione massima limitata a 20 bar.

Inoltre il CAR 800 è in POM (Poliacetale) con una molla in INOX



The low-pressure non-return valves are designed to be a part of non-corrosive gas pipeline systems including the ones for oxygen but excluding the ones for acetylene.

They are mostly installed at the outlet of the gas supply sources regulators. They allow the gases to pass in one direction while blocking the gas returns in the other direction.

They are suitable for use as safety elements in a gas pipeline system.

FEATURES

The device is mainly composed of:

- a body with inlet and outlet fittings
- a non-return device consisting of a valve and its seal, a valve seat and a spring

- Maximal inlet pressure: 30 bar*
- Operating or storage temperature: - 20°C to + 60°C
- Flow coefficient (Kv) dimensions and I/O connections according to model: see table

MATERIAL

Body and fittings: brass
Inside: Brass*
Spring: Bronze*
Seal: EPDM

* The CAR 800 (G1") is the only one which has got a maximum inlet pressure limited to 20 bar.

Otherwise, the internal material of the CAR-800 is made of POM (Polyacetal) with a stainless-steel spring.



**VALVOLA ANTIRITORNO
BASSA PRESSIONE**

**LOW PRESSURE
NON-RETURN VALVE**

CAR 50 - 200 - 800

DIMENSIONE / DIMENSIONS

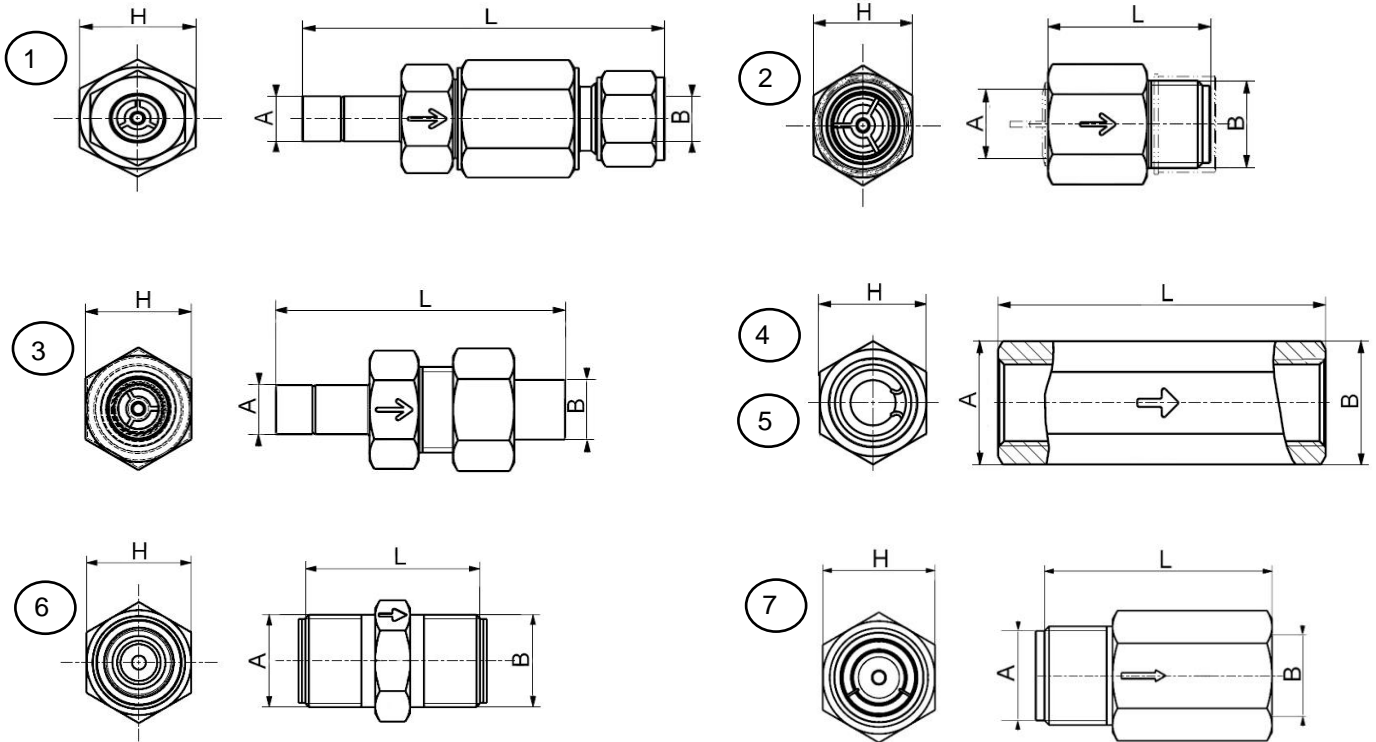


Figure / Figures	Modello / Model	Ingresso / Inlet (A)	Uscita / Outlet (B)	L (mm)	H (mm)	KV (l/min)
1	CAR-50	Adattatore / Adapter TØ 12	Doppia ogiva / D-ferrules compression fitting TØ 12	100	27	47
2	CAR-50	G 3/8" F	G 1/2" M	63	26	47
3	CAR-50	Adattatore / Adapter TØ 12	Codolo a saldare / Brazing olive TØ 12	87	26	47
4	CAR-50	G 1/2" F	G 1/2" F	80	26	47
5	CAR 200	G 3/4" F	G 3/4" F	90	35	79
6	CAR-200	G 3/4" M	G 3/4" M	59	35	79
7	CAR-800*	G 1" M	G 1" F	77	38	130

ORDINE: Si prega di indicare

- Modello e ingresso / uscita

Esempio: CAR 50 - Adattatore / Doppia ogiva TØ 12

ORDER: Please mention

- Model and inlet / outlet

Example: CAR 50 - Adapter / D-ferrules TØ 12

Le illustrazioni, descrizioni e caratteristiche sono fornite a titolo indicativo. CAHOUE si riserva il diritto di modificare i prodotti senza preavviso.
All views, descriptions and features are given only for information. CAHOUE reserves the right to modify its products without notice.



52, rue de Lagny
93100 MONTREUIL - FRANCE
Tél : +33 1.41.72.90.00
Fax : +33 1.41.72.90.01
E-mail : cahouet@cahouet.com
www.cahouet.com