



Ti PRO

QUADRO AD INVERSIONE AUTOMATICA CON RIARMO MANUALE PER PROPANO

Il dispositivo permette l'alimentazione di una rete di distribuzione o di una unità di produzione tramite due gruppi di bombole.

L'**INVERSIONE** dalla fonte primaria a quella secondaria è **AUTOMATICA**.

SOLO IL RIARMO TRAMITE LA LEVA quando le bombole o i pacchi vengono sostituiti, **È MANUALE**.

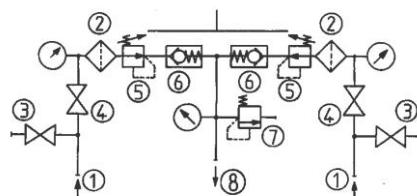
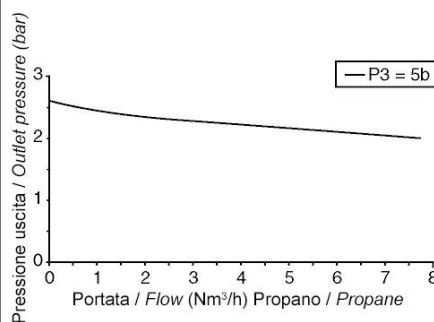
Realizzato per l'utilizzo di gas propano, il quadro TiPRO è disponibile da 2x1 a 2xn bombole ed è particolarmente indicato per le applicazioni là, dove sono richieste alte portate di propano (saldatura, taglio, forni...).

CARATTERISTICHE

- P1 : pressione nominale ingresso: 8 bar
- P2 : pressione nominale uscita: 2 bar
- ΔP di taratura riduttori : 0,5 bar
- Portata standard : 7,5 Nm³/h (C₃H₈)
- Pressione apertura valvola di sicurezza : 3,5 bar
- Peso : 12 kg

CONFIGURAZIONE STANDARD

- ① Entrate : Ø 21,7 x 1,814 SI D maschio
- ② Filtri
- ③ Valvole di spurgo AP (raccordo a saldare in ottone per tubo Ø 10 ext)
- ④ Valvole di intercettazione
- ⑤ Riduttore di pressione
- ⑥ Valvole di non ritorno
- ⑦ Valvola di sicurezza (raccordo : 1/2" gas femmina)
- ⑧ Uscita : raccordo dopia ogiva in ottone per tubo Ø 12 esterno



AUTOMATIC CHANGE-OVER UNIT WITH MANUAL RESET FOR PROPANE

It enables an uninterrupted gas supply from 2 groups of cylinders to a distribution pipeline or production unit.

The **CHANGE-OVER** to the reserve side is **AUTOMATIC** when the operating side is depleted.

The **ONLY MANUAL OPERATION** is to reset the unit by **MOVING THE LEVER** when the empty cylinders are replaced.

Specially designed for propane, from 2x1 to 2xn cylinders, this change-over unit is suitable for industrial applications needing a high volume of propane (welding, cutting, furnace ...).

FEATURES

- P1 : nominal inlet pressure : 8 bar
- P2 : nominal outlet pressure : 2 bar
- Change-over ΔP : 0,5 bar
- Standard discharge : 7,5 Nm³/h (C₃H₈)
- Safety valve opening pressure : 3,5 bar
- Weight : 12 kg

STANDARD ARRANGEMENT

- ① Inlets : Ø 21,7 x 1,814 SI RH male
- ② Filters
- ③ HP purge valves (collectable : brass nipple for OD 10 mm welded tube)
- ④ Shut-off valves
- ⑤ Pressure regulators
- ⑥ Non return valves
- ⑦ Relief valve (collectable : 1/2 BSP F)
- ⑧ Outlet : brass double ferrule compression fitting for OD 12 mm tube



Ti PRO

MATERIALI

Corpo : ottone
Telaio : acciaio zincato
Sede valvola e guarnizioni : FKM, PTFE, PA

ACCESSORI

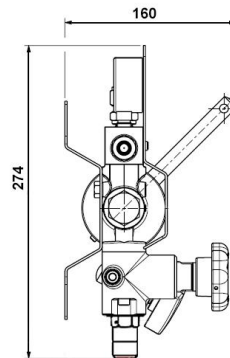
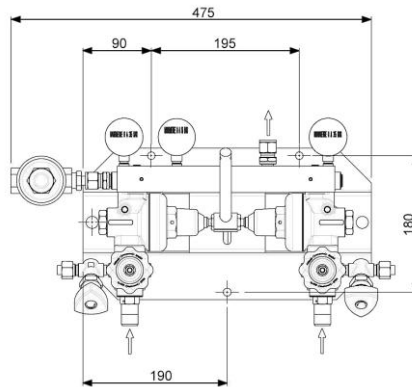
- Serpentini flessibili
- Serpentini
- Rastrelliere
- Rampe / Collettore

OPZIONI

- Rompifiamma
- Pressostato con sicurezza (BP)
- Riduttore in uscita per una migliore stabilità della pressione a valle
- Gruppo di alimentazione di emergenza (V.S.P.)

MANUTENZIONE

Un kit di manutenzione è disponibile e elencato dettagliatamente nel manuale d'uso rilasciato con il prodotto.
La manutenzione deve essere eseguita da personale che sia stato istruito presso il nostro stabilimento o un riparatore autorizzato.



MATERIAL

Body : brass
Holder : zinc plated steel
Valve seat and seals : FKM, PTFE, PA

ACCESSORIES

- Flexible hoses
- HP pigtails
- Cylinder holders
- Collectors

OPTIONS

- Flame arrestor
- Intrinsic safety pressure switch (LP)
- Outlet regulator for a better stability of the downstream pressure
- Emergency supply device (V.S.P.)

MAINTENANCE

A maintenance kit is available and duly referenced in the data sheet delivered with the equipment.
Maintenance may be carried out either on site by trained personnel, in our plant or at your local authorized service shop.

ORDINE : Si prega indicare

- Codice
- Numero di bombole
- Opzioni ed accessori richieste

Esempio : Ti PRO - 2x2 bombole - Rompifiamma

ORDER : please mention

- Detailed reference
- Number of cylinders
- Selected options and accessories

Example : Ti PRO - 2x2 cylinders - Flame arrestor

Le illustrazioni, descrizioni e caratteristiche sono fornite a titolo indicativo. CAHOUET si riserva il diritto di modificare i prodotti senza preavviso.
All views, descriptions and features are given only for information. CAHOUET reserves the right to modify its products without notice.



52, rue de Lagny
93100 MONTREUIL - FRANCE
Tél: +33 1.41.72.90.00
Fax : +33 1.41.72.90.01
E-mail : cahouet@cahouet.com
www.cahouet.com