



POTELET HP

HP STAND

Le potelet et un élément de ligne de transfert de gaz. Il permet de raccorder un ou plusieurs cadres de bouteilles à un tableau inverseur, à un équipement ou une canalisation.

Le potelet sert de point de raccordement et de support au flexible et à la tuyauterie d'alimentation de la centrale d'inversion.

Il existe des modèles à une, deux ou trois entrées sur rampe.

Les potelets peuvent être mis en série.

CARACTERISTIQUES

Pression de service P1 : 200 bar

Pression d'épreuve : 450 bar

Pression d'éclatement : 600 bar

Kv : 4,1

Poids : 8 kg

CONFIGURATION STANDARD

- 1 vanne d'arrêt
- 1 vanne de purge
- 1 clapet anti-retour
- 1 manomètre HP 0/315 bar
- 1 support
- raccords entrée / sortie Ø 21,7 x 1,814 D

MATIERES

Composants : laiton

Support : inox

Garniture de clapet et joints : selon gaz

MAINTENANCE

Un kit de maintenance à l'intention d'un personnel qualifié et habilité est disponible et référencé dans la notice livrée avec la centrale.

La maintenance se fait soit sur le lieu d'utilisation par du personnel formé et compétent, soit dans nos ateliers ou chez un réparateur agréé.



The HP stand is a component of a gas distribution system. It enables the connexion of one or several bundles to a change-over unit, a piece of equipment or a pipeline.

The HP stand is used as a connection and a support point for both the HP flexible hose and the pipeline feeding change-over unit.

There are models with one, two or three inlets on a collector.

The HP stands may be connected in line.

FEATURES

Operating pressure P1 : 200 bar

Proof pressure : 450 bar

Bursting pressure : 600 bar

Kv : 4,1

Weight : 8 kg

STANDARD ARRANGEMENT

- 1 shut-off valve
- 1 purge valve
- 1 non-return valve
- 1 HP gauge 0/315 bar
- 1 stand
- inlet / outlet connections Ø 21,7 x 1,814 RH

MATERIALS

Components : brass

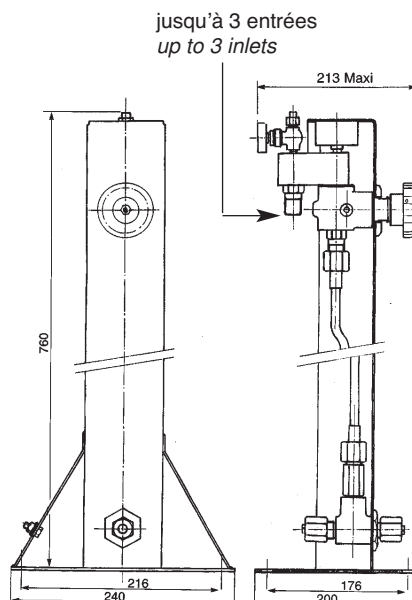
Stand : stainless steel

Valve seat and seals according to gas

MAINTENANCE

A maintenance kit for duly qualified and authorised personnel is available and referenced in the data sheet delivered with the equipment.

Maintenance may be carried out either on site by trained personnel, in our plant or at your local authorized service shop.



COMMANDE : merci d'indiquer

- Nature du gaz ou composition du mélange

Exemple : Potelet oxygène

ORDER : please mention

- Gas type or gas mixture components

Example : Oxygen HP stand

Les illustrations, descriptions et caractéristiques sont fournies à titre indicatif. CAHOUEP se réserve le droit de modifier ses produits sans préavis.

All views, descriptions and features are given only for information. CAHOUEP reserves the right to modify its products without notice.



52, rue de Lagny
93100 MONTREUIL - FRANCE

Tél : 33 (0)1.41.72.90.00

Fax : 33 (0)1.41.72.90.01

E-mail : cahouet@cahouet.com

www.cahouet.com