



VANNES HAUTE PRESSION

HIGH PRESSURE VALVES

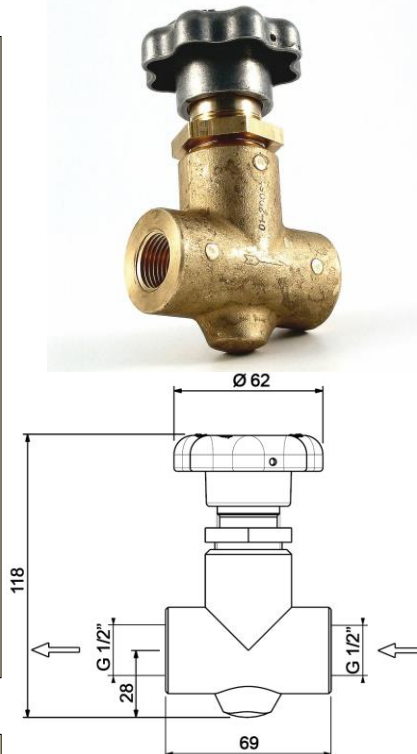
VANNE POUR RESEAU

• **EF.P9.LD**

- Pression de service : 200 bar
- Pression maximale admissible : 250 bar
- Orifice de passage : Ø 8 mm
- Corps : laiton
- Porte-pastille : laiton / polyaryléthercétone
- Résiste aux compressions adiabatiques
- Coefficient de débit : Kv 20
- Entrée/Sortie : G1/2" F
- Poids : 1,1 kg

OPTIONS

- Col fileté pour montage en tableau (Ø 29)
- Version chromée
- Entrée/Sortie : olives laiton pour tube à braser Ø 22 ext.



LINE VALVE

• **EF.P9.LD**

- Service pressure: 200 bar
- Maximum operating pressure: 250 bar
- Orifice: Ø 8 mm
- Body: brass
- Valve seat: brass / polyaryléthercétone
- Tested to resist adiabatic compressions
- Flow coefficient: Kv 20
- Inlet/Outlet: G1/2" F
- Weight: 1,1 kg

OPTIONS

- Threaded body for panel mounting (Ø 29)
- Chromium plated version
- Inlet/Outlet: brass nipples for OD 22 mm welded tube

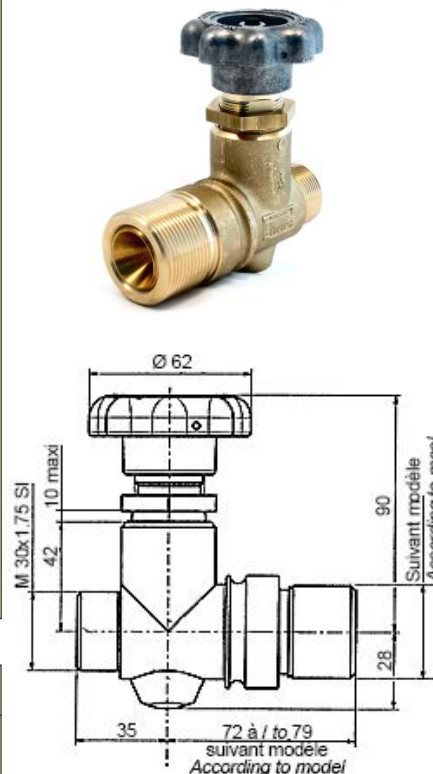
VANNE POUR CADRE

• **VC.P9 (marquage π)**

Equipée d'un clapet de retenue taré à 3,5 bar permettant de conserver une pression résiduelle dans les bouteilles.

Fonction clapet anti-retour intégré. Ouverture progressive. Résiste aux compressions adiabatiques.

- Pression de service PS : 200 bar
- Orifice de passage : Ø 8 mm
- Corps : laiton
- Porte-pastille : laiton / polyaryléthercétone
- Coefficient de débit : Kv 10
- Entrée : Ø 30 x 1,75 mâle
- Sortie : selon gaz
- Poids 1,3 kg



BUNDLE VALVE

• **VC.P9 (π marked)**

Equipped with an integrated retained pressure device preset at 3,5 bar enabling to maintain a residual pressure in the cylinders.

Integrated non-return valve. Progressive opening. Tested to resist to adiabatic compressions.

- Operating pressure PS: 200 bar
- Orifice: Ø 8 mm
- Body: brass
- Valve seat brass / polyaryléthercétone
- Flow coefficient: Kv 10
- Inlet: Ø 30 x 1,75 male
- Outlet: according to gas
- Weight: 1,3 kg

COMMANDE : Merci d'indiquer

- Référence complète
- Nature du gaz ou composition du mélange
- Options retenues

Exemple : EF.P9.LD - O₂ - Ø 16 ext

ORDER: Please mention

- Detailed reference
- Gas type or gas mixture components
- Selected options

Example: EF.P9.LD - O₂ - Ø 16 ext

Les illustrations, descriptions et caractéristiques sont fournies à titre indicatif. CAHOUE se réserve le droit de modifier ses produits sans préavis.
All views, descriptions and features are given only for information. CAHOUE reserves the right to modify its products without notice.



52, rue de Lagny
93100 MONTREUIL - FRANCE
Tél : +33 1.41.72.90.00
Fax : +33 1.41.72.90.01
E-mail : cahouet@cahouet.com
www.cahouet.com