



BUT

DETENDEUR

Simple étage - Montage sur réseau
Faible encombrement
Son système de levier permet d'obtenir une grande précision de régulation en très basse pression.
Pour tout gaz non corrosif y compris l'oxygène, à l'exclusion de l'acétylène.
Ce détendeur est utilisé pour des applications où la détente doit être précise, régulière avec un faible débit.

CARACTERISTIQUES

Détente à levier et membrane
Pression amont nominale : 7 bar
Pression aval réglable de 30 mbar à 1 bar

Débit maxi : 5 Nm³/h
Poids : 0,9 kg

CONFIGURATION STANDARD

- Entrée / Sortie : G 1/4" F
- Filtre d'entrée
- 1 manomètre BP

MATIERES

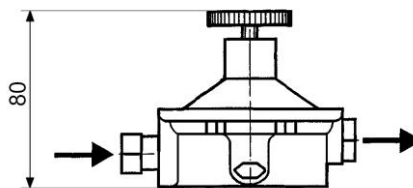
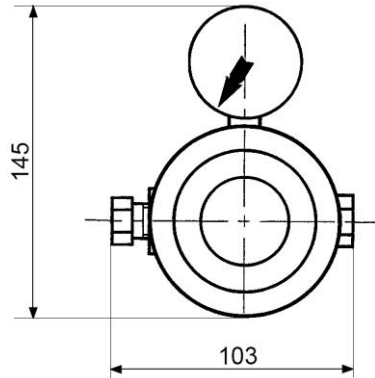
Corps : laiton chromé
Membrane : NBR

OPTIONS

Couvercle fileté pour tableau
(perçage Ø 21)

MAINTENANCE

Un kit de maintenance à l'intention d'un personnel formé et qualifié est disponible et référencé dans la notice livrée avec le détendeur.



PRESSURE REGULATOR

Single stage - Line type
Small size
Its lever system ensures a very high precision of the downstream pressure in very low-pressure ranges.
For all non-corrosive gas, oxygen included but acetylene excluded.
This regulator is intended for applications needing a fine and steady regulation with a small flow rate.

FEATURES

Lever and diaphragm regulator
Nominal inlet pressure : 7 bar
Adjustable outlet pressure :
30 mbar to 1 bar
Maximum flow rate : 5 Nm³/h
Weight : 0,9 kg

STANDARD ARRANGEMENT

- Inlet / Outlet : 1/4" BSP female
- Inlet filter
- 1 LP gauge

MATERIALS

Body : chromium plated brass
Diaphragm : NBR

OPTIONS

Threaded cover for panel mounting
(bore Ø 21)

MAINTENANCE

A maintenance kit for duly trained and qualified personnel is available and referenced in the data sheet delivered with the regulator.

COMMANDE : Merci d'indiquer

- Référence complète
- Nature de gaz ou composition du mélange
- Pression maximale d'utilisation
- Option retenue

Exemple : BUT - N₂ - 600 mbar

ORDER : Please mention

- Detailed reference
- Gas type or gas mixture components
- Maximum outlet pressure
- Selected option

Example : BUT - N₂ - 600 mbar

Les illustrations, descriptions et caractéristiques sont fournies à titre indicatif. CAHOUET se réserve le droit de modifier ses produits sans préavis.
All views, descriptions and features are given only for information. CAHOUET reserves the right to modify its products without notice.



52, rue de Lagny
93100 MONTREUIL - FRANCE
Tél: +33 1.41.72.90.00
Fax : +33 1.41.72.90.01
E-mail : cahouet@cahouet.com
www.cahouet.com