

H2

VALVE 350 H₂ SS

VANNE HAUTE PRESSION INOX POUR RESEAU HYDROGENE

Ces vannes 350 bar H₂ en Inox sont destinées à équiper un réseau d'hydrogène haute pression. Elles se caractérisent par un gros passage permettant un débit important.

CARACTERISTIQUES

- Pression de service : 350 bar
- Coefficient de débit : Kv20
- Orifice de passage : Ø 9 mm
- Entrée/Sortie : G 1/2" Femelle
- Température de fonctionnement :
- 20°C à + 65°C
- Poids : 1,1 kg

MATIERES

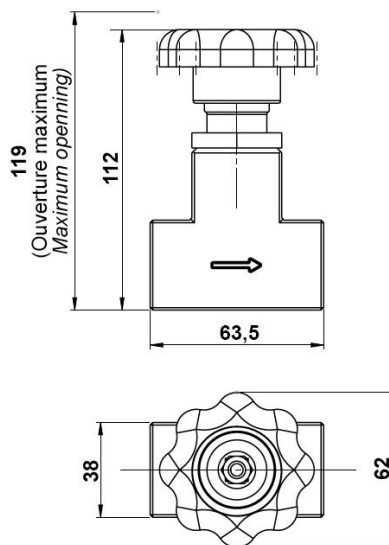
Corps : Inox 316L
Pastille : VESPEL
Joints : EPDM
Volant : Aluminium

OPTIONS

- Col fileté pour montage en tableau (Ø 29)
- Entrée/Sortie : Raccords inox double bague (diamètre à définir)

MAINTENANCE

Un kit de maintenance à l'attention d'un personnel qualifié et habilité est disponible et référencé dans la notice livrée avec le détendeur.



STAINLESS-STEEL HIGH-PRESSURE VALVE FOR HYDROGEN PIPELINE

These 350 bar H₂ Stainless steel valves are designed to equip a hydrogen high-pressure cylinder pipeline. They have a large internal diameter enabling a very high flow.

FEATURES

- Operating pressure: 350 bar
- Flow coefficient: Kv 20
- Orifice: Ø 9 mm
- Inlet/Outlet: 1/2" BSP Female
- Operating temperature:
- 20°C to + 65°C
- Weight: 1,1 kg

MATERIAL

Body: Stainless Steel 316L
Tablet: VESPEL
Seals: EPDM
Handwheel: Aluminum

OPTIONS

- Threaded body for panel mounting (Ø 29)
- Inlet/Outlet: stainless-steel double ferrule compression fittings (diameter to be defined)

MAINTENANCE

A maintenance kit for duly qualified and authorized personnel is available and referenced in the data sheet delivered with the equipment.

COMMANDE : Merci d'indiquer

- Nom de la vanne
- Option(s) retenue(s)

Exemple : Valve 350 H₂ SS - Col fileté

ORDER: Please mention

- Name of the valve
- Selected option(s)

Example: Valve 350 H₂ SS
- Threaded body

Les illustrations, descriptions et caractéristiques sont fournies à titre indicatif. CAHOUET se réserve le droit de modifier ses produits sans préavis.

All views, descriptions and features are given only for information. CAHOUET reserves the right to modify its products without notice.



52, rue de Lagny
93100 MONTREUIL - FRANCE
Tél : +33 1.41.72.90.00
Fax : +33 1.41.72.90.01
E-mail : cahouet@cahouet.com
www.cahouet.com