



# BP 100/300/500/800



## DETENDEURS MOYENNE PRESSION

Ces détendeurs simple étage, avec détente à membrane et clapet équilibré, sont prévus pour montage sur réseau.

Grâce à leur clapet équilibré, ils sont peu sensibles aux variations de pression amont et autorisent des débits importants.

Ces détendeurs sont conçus pour la mise en œuvre des principaux gaz alimentaires et de tout gaz non corrosif utilisé dans le secteur agro-alimentaire. Tous les matériaux en contact avec le gaz sont conformes à la réglementation (CE) 1935/2004.

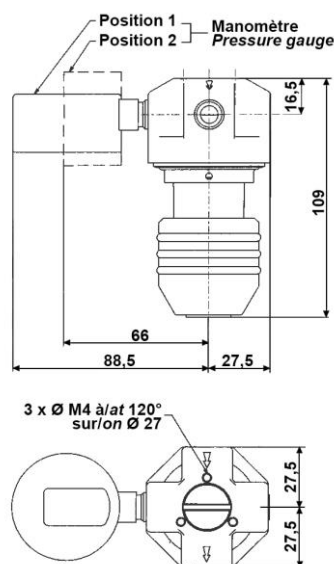
## CARACTERISTIQUES

Poids : BP100 : 0,8 kg  
 BP300 : 1,1 kg  
 BP500/800 : 2,5 kg  
 Pression amont maximum : 50 bar  
 Q1 : débit type  
 P2 : pression nominale de détente  
 Voir tableau ci-dessous

Ex : pour un BP100 avec une pression d'alimentation de 10 bar et un débit variant de 0 à 85 Nm<sup>3</sup>/h, P2 varie de 5,2 à 4 bar.



BP100



## MEDIUM PRESSURE REGULATORS

These single stage diaphragm regulators with balanced valve are designed to be fitted on a pipeline system.

Thanks to their balanced valve, they do not react to inlet pressure variations and enable high flow rates.

These regulators are designed to handle the major food and beverage gases and all non-corrosive gases used in the food and beverage sector.

All materials in contact with the gas comply with the regulation (EC) 1935/2004.

## FEATURES

Weight: BP100: 0,8 kg  
 BP300: 1,1 kg  
 BP500/800: 2,5 kg  
 Maximum inlet pressure: 50 bar  
 Q1: standard discharge  
 P2: nominal outlet pressure  
 See table below

Ex: for a BP100 when the inlet pressure is 10 bar and the flow varies from 0 to 85 Nm<sup>3</sup>/h then P2 varies from 5,2 to 4 bar.

PRESSION D'ALIMENTATION INLET PRESSURE	4 BAR	10 BAR	20 BAR	4 BAR	10 BAR	20 BAR
	Chute de 30% de la pression P2 30% P2 pressure drop			Chute de 10% de la pression P2 10% P2 pressure drop		
BP100		Q1 : 85 Nm <sup>3</sup> /h P2 : 5,2 → 4 bar	Q1 : 150 Nm <sup>3</sup> /h P2 : 15,6 → 12 bar		Q1 : 30 Nm <sup>3</sup> /h P2 : 5,2 → 4,7 bar	Q1 : 70 Nm <sup>3</sup> /h P2 : 15,6 → 14 bar
BP300	Q1 : 55 Nm <sup>3</sup> /h P2 : 2,2 → 1,7 bar	Q1 : 110 Nm <sup>3</sup> /h P2 : 5,2 → 4 bar	Q1 : 170 Nm <sup>3</sup> /h P2 : 9,1 → 7 bar Q1 : 220 Nm <sup>3</sup> /h P2 : 15,6 → 12 bar	Q1 : 15 Nm <sup>3</sup> /h P2 : 2,2 → 2 bar	Q1 : 35 Nm <sup>3</sup> /h P2 : 5,2 → 4,7 bar	Q1 : 60 Nm <sup>3</sup> /h P2 : 9,1 → 8,2 bar Q1 : 70 Nm <sup>3</sup> /h P2 : 15,6 → 14 bar
BP500			Q1 : 520 Nm <sup>3</sup> /h P2 : 15,6 → 12 bar			Q1 : 160 Nm <sup>3</sup> /h P2 : 15,6 → 14 bar
BP800			Q1 : 870 Nm <sup>3</sup> /h P2 : 15,6 → 12 bar			Q1 : 310 Nm <sup>3</sup> /h P2 : 15,6 → 14 bar



# BP 100/300/500/800



## CONFIGURATION STANDARD

Entrée / Sortie

BP100	G 1/4" F
BP300	G 1/2" F
BP500	G 3/4" F
BP800	G 1" F

- Filtre d'entrée
- 1 manomètre BP
- Fixation arrière possible pour les BP100 et BP300

## MATIERES

Construction : laiton chromé  
 Membrane : EPDM  
 Garniture de clapet, filtre et joints selon gaz

## OPTIONS

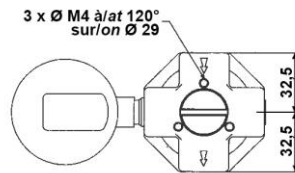
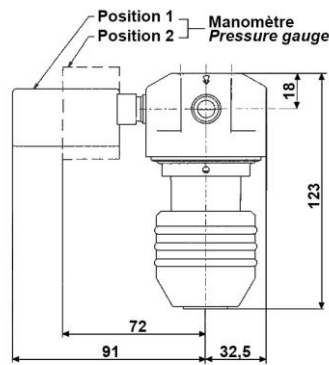
- Couvercle fileté pour montage tableau
- Manomètre à raccord arrière

## MAINTENANCE

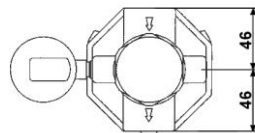
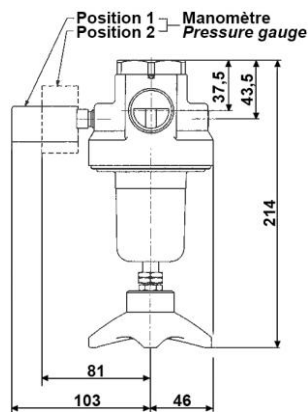
Un kit de maintenance à l'intention d'un personnel qualifié et habilité est disponible et référencé dans la notice livrée avec le produit.

La maintenance se fait soit sur le lieu d'implantation du produit par du personnel formé et compétent, soit dans nos ateliers ou chez un réparateur agréé.

## BP300



## BP500/800



## STANDARD ARRANGEMENT

Inlet / Outlet

BP100	G 1/4" F
BP300	G 1/2" F
BP500	G 3/4" F
BP800	G 1" F

- Inlet filter
- 1 LP gauge
- Rear mounting possibility for BP100 and BP300

## MATERIAL

Material: chrome plated brass  
 Diaphragm: EPDM  
 Valve seat, filter and seals according to gas

## OPTIONS

- Threaded cover neck for panel mounting
- Rear mounting gauge

## MAINTENANCE

A maintenance kit for duly qualified and authorized personnel is available and referenced in the data sheet delivered with the equipment.

Maintenance may be carried out either on site by trained personnel, in our plant or at your local authorized service shop.

**COMMANDE :** Merci d'indiquer

- Référence complète
- Nature du gaz ou composition du mélange
- Pression aval maximum

Exemple : BP300 - oxygène - 4 bar

**ORDER:** please mention

- Detailed reference
- Gas type or gas mixture components
- Maximum outlet pressure

Example: BP300 - oxygen - 4 bar

Les illustrations, descriptions et caractéristiques sont fournies à titre indicatif. CAHOUET se réserve le droit de modifier ses produits sans préavis.

All views, descriptions and features are given only for information. CAHOUET reserves the right to modify its products without notice.



52, rue de Lagny  
 93100 MONTREUIL - FRANCE  
 Tél : +33 1.41.72.90.00  
 Fax : +33 1.41.72.90.01  
 E-mail : cahouet@cahouet.com  
 www.cahouet.com