



D.E.-L

DETENDEUR

Double étage - Montage sur bouteille
Très stable et très précis en régulation.
Pour tout gaz non corrosif y compris l'oxygène.

Spécialement conçu pour des besoins de détente précise et stable avec des débits significatifs à basse pression.

CARACTERISTIQUES

Détente à membrane

Pression amont nominale : 200 ou 300 bar

Pression aval réglable de 0,5 à 12 bar

Débit maximum : 75 Nm³/h

Autres débits : voir courbes

Poids : 3,2 kg

CONFIGURATION STANDARD

- Raccord d'entrée à serrage manuel pour bouteille. Filetage selon gaz
- Filtre d'entrée
- Soupape de sécurité sur la 1^{ère} détente
- Raccord de sortie : olive crantée pour tuyau souple Ø 9 ou 5 int.
- 1 manomètre HP et 1 manomètre BP

MATIERES

Corps : laiton nickelé

Membrane : NBR

Garniture de clapet et joints selon gaz

OPTIONS

- Membrane métallique
- Fixation murale

MAINTENANCE

Un kit de maintenance à l'intention d'un personnel qualifié est disponible et référencé dans la notice livrée avec le détendeur.



PRESSURE REGULATOR

Two stages - Cylinder type

*Very stable and very accurate regulator.
For all non-corrosive gas, oxygen included.*

Specially designed for accurate and stable downstream pressure regulation, with significant flow rates at low pressure

FEATURES

Diaphragm regulator

Nominal inlet pressure: 200 or 300 bar

Adjustable outlet pressure: 0,5 to 12 bar

Maximum flow rate: 75 Nm³/h

Other flow rates: see flow rate diagrams

Weight: 3,2 kg

STANDARD ARRANGEMENT

- *Inlet connection for cylinder with manual tightening. Thread according to gas*
- *Inlet filter*
- *Safety valve on the first stage*
- *Outlet connection: ID 9 or 5 mm hose connector*
- *1 HP and 1 LP gauge*

MATERIALS

Body: Nickel plated brass

Diaphragm: NBR

Valve seal and seals according to gas

OPTIONS

- *Metallic diaphragm*
- *Wall mounting holder*

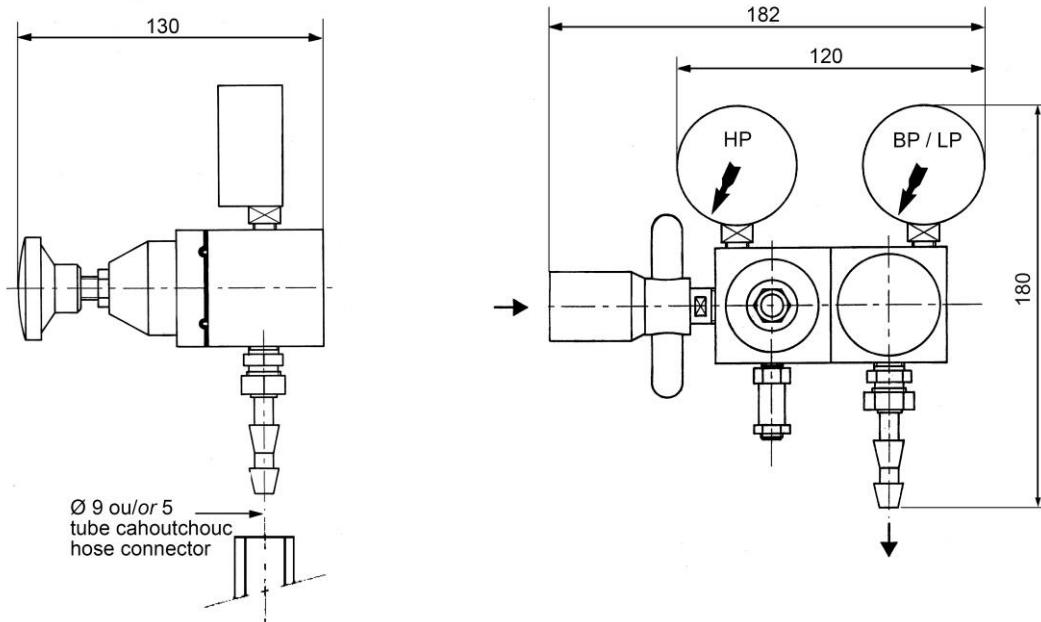
MAINTENANCE

A maintenance kit for duly qualified personnel is available and referenced in the data sheet delivered with the regulator.

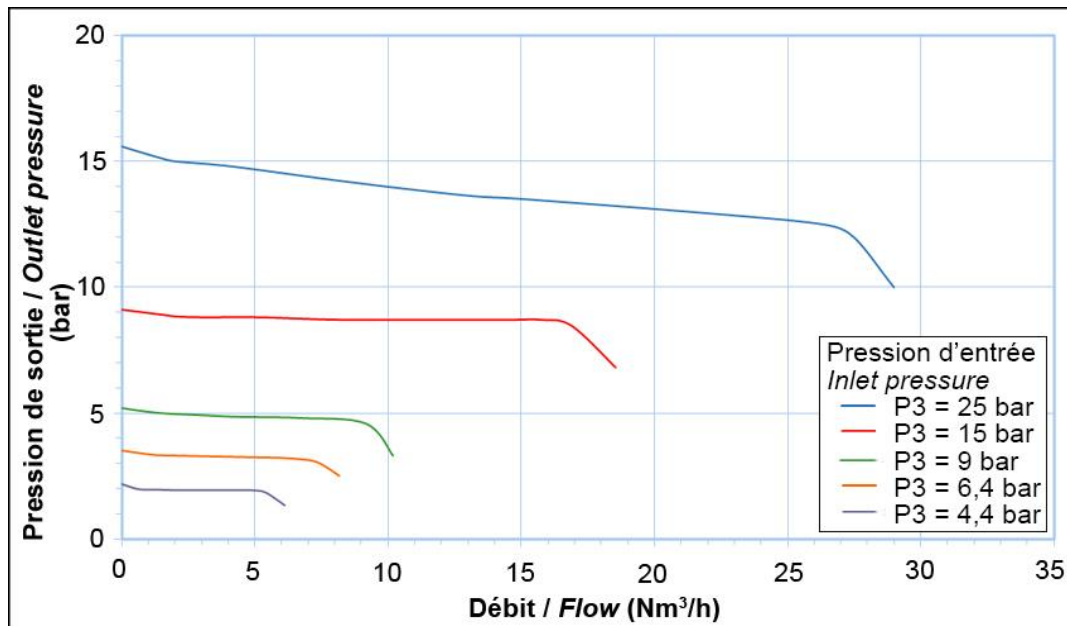


D.E-L

DIMENSIONS



COURBES DE DEBIT / FLOW RATE DIAGRAMS



COMMANDE : Merci d'indiquer

- Référence complète
- Nature de gaz ou composition du mélange
- Pression maximum d'utilisation
- Options retenues

Exemple : D.E-L 200 bar - N₂ - 4 bar

ORDER: Please mention

- Detailed reference
- Gas type or gas mixture components
- Maximum outlet pressure
- Selected options

Example: D.E-L 200 bar - N₂ - 4 bar

Les illustrations, descriptions et caractéristiques sont fournies à titre indicatif. CAHOUE se réserve le droit de modifier ses produits sans préavis.
All views, descriptions and features are given only for information. CAHOUE reserves the right to modify its products without notice.



52, rue de Lagny
93100 MONTREUIL - FRANCE
Tél : +33 1.41.72.90.00
Fax : +33 1.41.72.90.01
E-mail : cahouet@cahouet.com
www.cahouet.com