



INSTRUMENTO DE LLENADO

FERRAMENTA DE ABASTECIMENTO

El **INSTRUMENTO DE LLENADO** es utilizado para llenar los cilindros o baterías.

Este instrumento es diseñado para asegurar:

- Seguridad máxima,
- Productividad,
- Ergonomía.

Nuestros instrumentos son disponibles para presiones de llenado de 200 y 300 bar. Son entregados con o sin PIN (para cilindros con retención de presión) y se adaptan a los diferentes tipos y normas de conexión para cilindros.

CARACTERISTICAS

- Presión de servicio : 200 o 300 bar
- Gases : oxígeno, gases neutros, helio, hidrógeno, etc...
- Adaptación con las normas locales de las válvulas o baterías
- Adaptación a la conexión de la manguera de llenado
- Fijación para cables de seguridad
- Tipo de junta según el tipo de gas
- Tomas resistentes a las compresiones adiabáticas

MATERIAS

- Cuerpo en latón

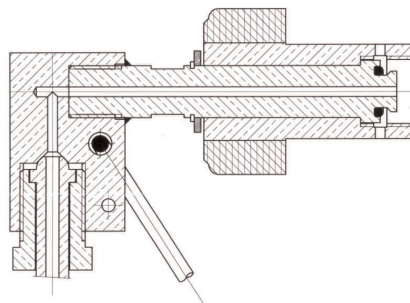
OPCIONES

- Volante específico con pedido
- Anillo o cable de seguridad
- Otros tipos de gases con pedido

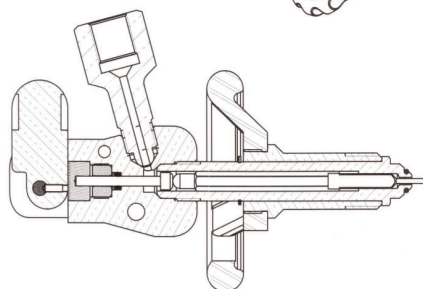
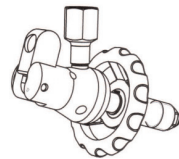
MAINTENIMIENTO

El mantenimiento es hecho únicamente por la gente capacitada y otorgada por la empresa en carga del relleno.

La reparación en caso de deterioraciones accidentales debería ser realizada por el fabricante.



Instrumento standard / Ferramenta standard



Instrumento para válvula a presión retenida
Ferramenta para válvula com retenção de pressão

A **FERRAMENTA DE ABASTECIMENTO** é utilizada para abastecer cilindros ou quadros de gás. A ferramenta é concebida para assegurar :

- Segurança,
- Produtividade
- Ergonomia.

Nossas ferramentas estão disponíveis para pressões nominais de abastecimento de 200 e 300 bar. Elas são oferecidas com ou sem válvula (para cilindro com retenção de pressão) e se adaptam aos diferentes tipos e normas de conexão para cilindro.

CARACTERISTICAS

- Pressão de saída : 200 ou 300 bar
- Gás : oxigênio, gases neutros, hélio, hidrogênio, etc...
- Adaptação às normas locais da válvula do cilindro ou quadro
- Adaptação à conexão flexível de abastecimento
- Fixação para cabo de segurança
- Tipo de junta em função do tipo de gás
- Terminais resistentes às compressões adiabáticas

MATERIAIS

- Corpo de latão

OPÇÕES

- Chave específica sob encomenda
- Anel ou cabo de segurança
- Outros gases sob encomenda

MANUTENÇÃO

As manutenções são destinadas ao pessoal formado e autorizado pelo abastecedor.

As reparações importantes (deteriorações accidentais) devem nos ser confiadas.

PEDIDO :

Material especial : con pedido

ORDEM :

Material especial : sob encomenda

Las ilustraciones, descripciones y características son presentadas para su información. Cahouet se reserva el derecho de modificar sus productos sin previo aviso.

As ilustrações, descrições e características são fornecidas a título de indicação. CAHOUET tem o direito de modificar seus produtos sem aviso prévio.



52, rue de Lagny
93100 MONTREUIL - FRANCE
Tel : +33 1.41.72.90.00
Fax : +33 1.41.72.90.01
E-mail : cahouet@cahouet.com
www.cahouet.com