



HITO AP

SUPORTE AP

El hito alta presión es un elemento de un sistema de distribución de gas. Permite conectar un o diferentes baterías a un manifold, un equipo o una red.

El hito alta presión es utilizado como punto de conexión y de soporte a la manguera alta presión y a la tubería del manifold.

Existen modelos con uno, dos o tres entradas sobre bancada.

Los hitos alta presión se pueden conectar en línea.

CARACTERISTICAS

Presión de servicio (P1) : 200 bar

Presión de prueba : 450 bar

Presión de ruptura : 600 bar

Kv : 4,1

Peso : 8 kg

CONFIGURACION ESTANDAR

- 1 válvula de cierre
- 1 válvula de purga
- 1 válvula check
- 1 manómetro alta presión 0/315 bar
- 1 soporte
- Conexiones de entrada / salida Ø 21,7 x 1,814 D

MATERIAS

Componentes: latón

Soporte: inox

Asiento del obturador y juntas según el tipo de gas

MAINTENIMIENTO

Un kit de mantenimiento para la gente calificada y autorizada es disponible y referenciado en las instrucciones entregadas con el equipo.

El mantenimiento puede estar realizado en el sitio de implantación del equipo por la gente calificada, en nuestra planta, o en su local de reparación autorizado.



O suporte é um elemento de linha de transferência de gás. Ela permite conectar um ou vários quadros de cilindros à uma central inversora, a um equipamento ou uma canalização.

O suporte serve de ponto de conexão e de suporte ao flexível e a mangueira de alimentação da central de inversão.

Existem modelos de uma, duas ou três entradas em um coletor.

Os suportes podem ser colocados em linha.

CARACTERISTIQUE

Pressão de serviço P1 : 200 bar

Pressão de teste : 450 bar

Pressão de descarregamento : 600 bar

Kv : 4,1

Peso : 8 kg

CONFIGURAÇÃO ESTANDARD

- 1 Válvula de desligamento
- 1 Válvula de drenagem
- 1 Válvula anti-retorno
- 1 Manômetro AP 0/315 bar
- 1 suporte
- Conexões entrada/saída Ø 21,7 x 1,814 D

MATERIAIS

Componentes : latão

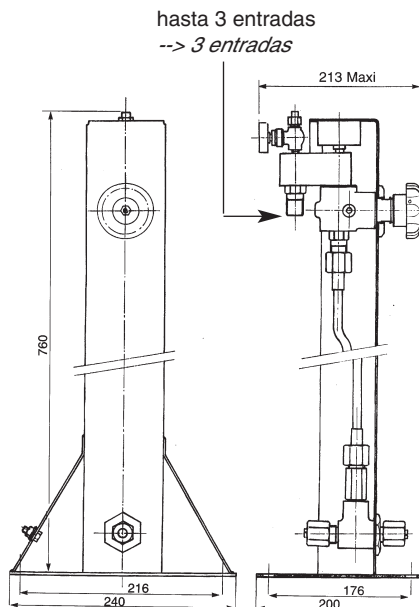
Suporte : aço inox

Guarnição da válvula e juntas : segundo o tipo de gás

MANUTENÇÃO

Um kit de manutenção aos cuidados de um pessoal qualificado e habilitado está disponível e referenciado na nota entregue junto com o aparelho.

A manutenção é feita ou no próprio local de utilização por um pessoal formado e competente, ou em uma de nossas oficinas ou em um reparador autorizado.



PEDIDO : Favor indicar

- Tipo de gas o composición de la mezcla

Ejemplo : Oxígeno - hito alta presión

ORDEM : obrigado por indicar

- Natureza do gás ou do composto

Exemplo : Suporte AP Oxigênio

Las ilustraciones, descripciones y características son presentadas para su información. Cahouet se reserva el derecho de modificar sus productos sin previo aviso.

As ilustrações, descrições e características são fornecidas a título de indicação. CAHOUET tem o direito de modificar seus produtos sem aviso prévio.



52, rue de Lagny
93100 MONTREUIL - FRANCE
Tel : +33 1.41.72.90.00
Fax : +33 1.41.72.90.01
E-mail : cahouet@cahouet.com
www.cahouet.com